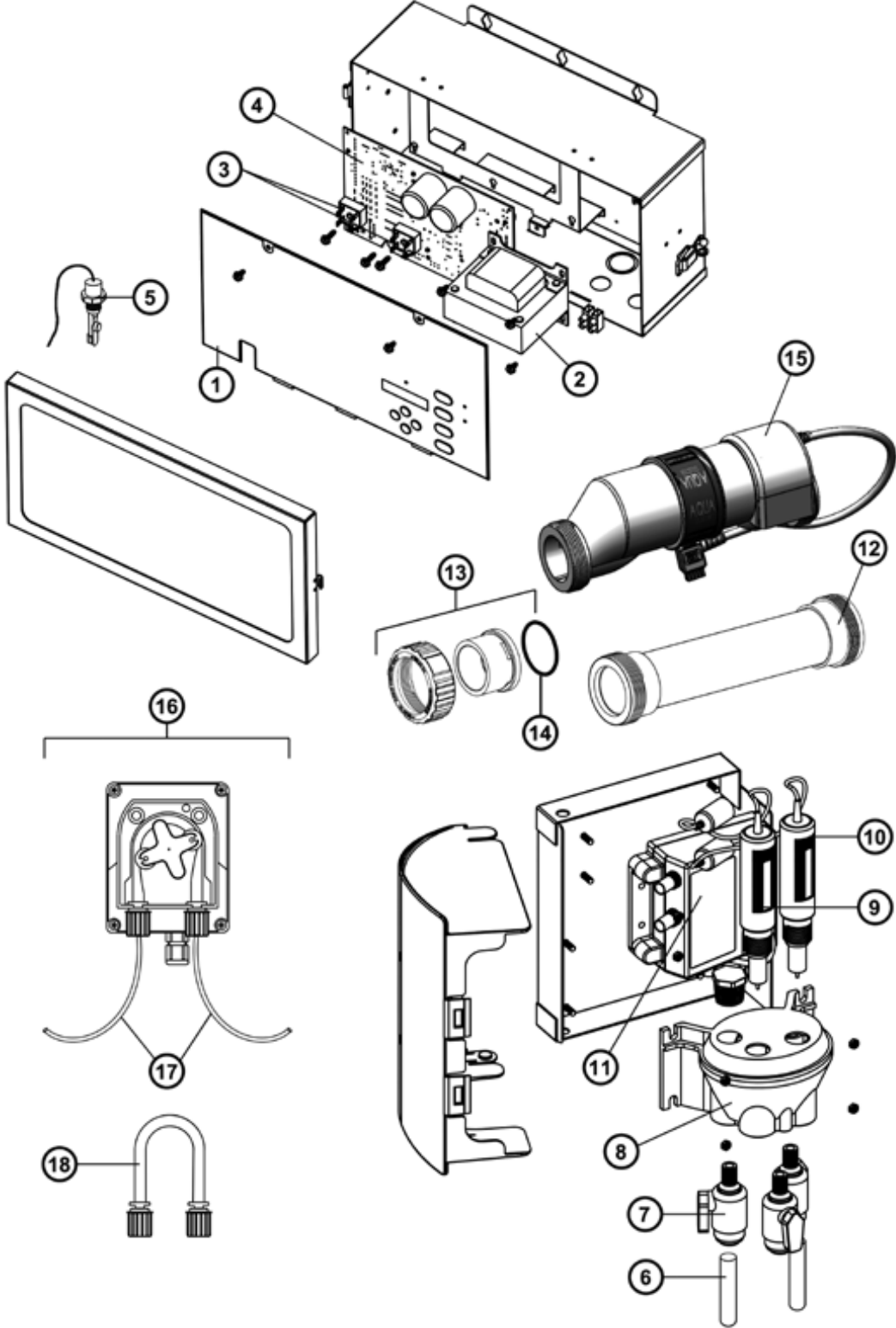


Traitement d'eau

Water Treatment

AquaRite® Pro



N°	Description ⁽¹⁾	Nb	Ref
1	Face Avant Aquarite® Pro • Aquarite® Pro Dead Front • Vorderseite Aquarite® Pro • Cara Frontal Aquarite® Pro • Aqua-rite® Pro Lato Anteriore • Face Dianteira Aquarite® Pro • Voorkant Aquarite® Pro • Aquarite Pro С Задним Монтажом	1	GLX-ARPRO-MEM-E
1'	Face Avant Aquarite® Pro LS • Aquarite® Pro LS Dead Front • Vorderseite Aquarite® Pro LS • Cara Frontal Aquarite® Pro LS • Aquarite® Pro LS Lato Anteriore • Face Dianteira Aquarite® Pro LS • Voorkant Aquarite Pro LS • Aquarite® Pro LS С Задним Монтажом	1	GLXARPROLSMEM-E
2	Transformateur • Transformer • Transformator • Transformador • Trasformatore • Transformador • Transformator • Трансформатор	1	GLX-XFMR-E
3	Pont de diode • Bridge Rectifier • Gleichrichterbrücke • Puento de diodo • Ponte di diodi • Rectificador em ponte • DiodebruG • Мостиковый Выпрямитель	2	GLX-R-10PK
4	Carte Electronique Aquarite® Pro • Main Board • Elektronische Karte Aquarite® Pro • Tarjeta Electrónica Aquarite® Pro • Scheda Elettronica Aquarite® Pro • Placa Electrónica Aquarite® Pro • Elektronische Kaart Aquarite® Pro • Радиолокационная Карта Aquarite® Pro	1	GLX-PCB-ARPRO-E
4'	Carte Electronique Aquarite® Pro LS • Main Board Aquarite® Pro LS • Elektronische Karte Aquarite® Pro LS • Tarjeta Electrónica Aquarite® Pro LS • Scheda Elettronica Aquarite® Pro LS • Placa Electrónica Aquarite® Pro LS • Elektronische Kaart Aquarite® Pro LS • Радиолокационная Карта Aquarite® Pro LS	1	GLX-PCBARPROLSE
5	Contacteur de débit • Flow Switch • Strömungsschalter • Contactor de caudal • Interruttore Di Portata • Interruptor de caudal • Debietschakelaar • Реле Расхода	1	GLX-FLO-RP
6	Tuyau de raccordement • Plastic tubing • Dosierleitun • Tubo de conexión • Tubo di raccordo • Koppelingen • Tubo de conexão • Пластиковая трубка	1	GLX-SP-UVTUBE
7	Vanne • Valve • Ventill • Válvula • Valvola • Van de klep • Válvula • Клапан	3	GLX-SD-VALVE
8	Chambre de mesure • Water Cell • Messkammer • Câmara de medida • Camera di misura • Câmara de medição • Meetkamer • Рабочая Камера	1	GLX-SD-FLOW
9	Sonde pH • pH Probe • Sonde pH • Sonda pH • Sonda pH • Sonda De pH • pH-Sonde • pH ДетеКтор	1	GLX-PROBE-PH
10	Sonde ORP • ORP probe • SondeORP • Sonda ORP • Sonda ORP • Sonda de ORP • ORP-Sonde • Детектор Овп	1	GLX-PROBE-ORP
11	Module Sense & Dispense • Sense & Dispense Module • Modul Sense & Dispense • Módulo Sense & Dispense • Modulo Sense & Dispense • Módulo Sense & Dispense • Sense- En Dispensmodule • Модуль Измерения И Дозировки	1	GLX-SD-EMOD-E
12	Tuyau remplacement cellule • Cell replacement pipe • Austauschrohrs für die Zelle • Sustitución de las tuberías para la célula • Tubo di ricambio per la cella • Tubo de substituição para o celular • Vervangende buis voor de cel • Замена труб для сотовых	1	GLX-CELL-PIPE
13	Union connector kit 50 mm • Kit de raccord union 50 mm • Anschluß-Stecker 50 mm • Asamblea del conector de la unión 50 mm • Assemlea del connettore del sindacato 50 mm • de assemblage van de unieschakelaar 50 mm • Conjunto do conector da união 50 mm • Фитинг 50 мм	2	GLX-CELL-UNIONE
14	Union gasket • Joint pour raccord union • O-Ring • Junta tórica • Guarnizione O'ring • O'ring Dichtheidsdepter • Junta tórica de adaptador • Прокладка	2	GLX-UN-ORINGE
15	Cellule Turbo Cell • Turbo Cell • TurbozELLE • Célula Turbo Cell • Cella Turbo Cell • Célula Turbo Cell • Turbocel • Камера Turbo Cell		
	60 m ³	1	T-CELL-3-E
	95 m ³	1	T-CELL-9-E
	150 m ³	1	T-CELL-15-E
	Low Salt	1	T-CELL-LS15-E
16	Pompe péristaltique • Peristaltic pump • Schlauchpumpe • Bomba peristáltica • Pompa peristaltica • Bomba peristáltica • slangenpomp • Перистальтический	1	GLX-PUMP5
17	Kit de tuyaux • Pipe kit • Rohr-Bausatz • Kit de tubos • Kit tubo • Kit de tubulação • Pijp Kit • Комплект труб	1	GLX-PUMP-TUB
18	Membrane 1,3 l/h • Membrane 1.3 l/h • Membrane 1,3 l/h • Membrana de 1,3 l/h • Membrana 1,3 l/h • Membran 1,3 l/h • Membrana de 1,3 l / h • Мембрана 1,3 л/ч	1	GLX-PH-106234
	Membrane 5 l/h • Membrane 5 l/h • Membrane 5 l/h • Membrana de 5 l/h • Membrana 5 l/h • Membran 5 l/h • Membrana de 5 l / h • Мембрана 5 л/ч	1	GLX-PH-90057
/	Kit D'hivernage Sense & Dispense • Winterizing Kit For Sense & Dispense • Überwinterungskit Sense & Dispense • Kit De Invernación Sense &Dispense • Kit Antigelo Sense & Dispense • Kit De Hibernação Sense & Dispense • Sense- En Dispenseset Voor Winter • Набот Для Измерения И Дозировки В Зимних Условиях	1	GLX-WINTERKIT-E
/	Base de nettoyage pour cellule • Cleaning stand • Reinigungszelle Basis • Limpieza de base de la célula • Pulizia di base delle cellule • Reiniging cel Base • Limpeza Base de celular • Очистка ячейки базы	1	GLX-CELLSTAND
/	Varistance • Varistor • Varistor • Varistor • Varistor • Varistor • Varistore • варистор	1	GLX-VARISTOR

(1) Description / Description / Bezeichnung / Descripción / Descrizione / Beschrijving / Descrição / Описание