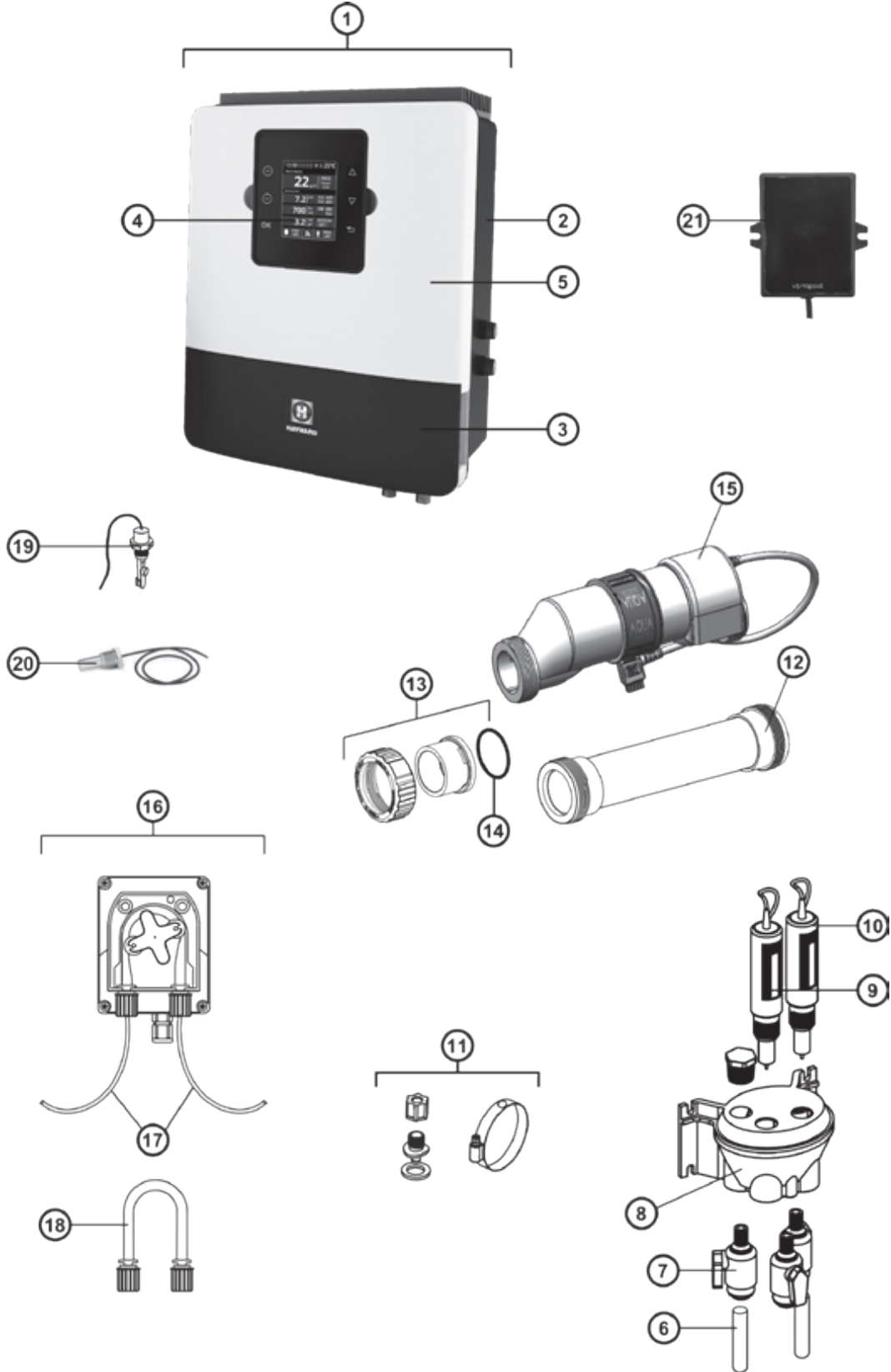


# Traitement d'eau

Water Treatment

AquaRite® +



| N°  | Description <sup>(1)</sup>   | Nb | Ref             |
|-----|--|----|-----------------|
| 1   | Boîtier de control AquaRite + • AquaRite + Control box • AquaRite + Kontrollkästchen • Caja de control AquaRite + • Scatola di comando AquaRite + • Caixa de controle AquaRite + • AquaRite + Schakelkast • Блок управления AquaRite +   | 1  | GLX-CTL-PLUS-E2 |
| 1'  | Boîtier de control AquaRite LT • AquaRite LT Control box • AquaRite LT Kontrollkästchen • Caja de control AquaRite LT • Scatola di comando AquaRite LT • Caixa de controle AquaRite LT • AquaRite LT Schakelkast • Блок управления AquaRite LT   | 1  | GLX-CTL-LT-E*   |
|     |  | 1  | GLX-CTL-LTO-E   |
| 2   | Coque inférieure (Noire) • Lower body (Black) • Unterer Rumpf (Schwarz) • Casco inferior (Negro) • Coperchio inferiore (Nero) • Onderste stuk (Zwart) • Corpo inferior (Preto) • Корпус (черный)   | 1  | GLX-PLUS-CJV    |
| 3   | Face Avant Inférieure Aquarite + • AquaRite + lower front panel • AquaRite + untere Frontplatte • Panel frontal inferior AquaRite + • AquaRite + pannello inferiore frontale • AquaRite + painel frontal inferior • AquaRite + onderste voorpaneel • AquaRite + нижняя передняя панель   | 1  | GLX-PLUS-CARN   |
| 3'  | Face Avant Inférieure Aquarite LT • AquaRite LT lower front panel • AquaRite LT untere Frontplatte • Panel frontal inferior AquaRite LT • AquaRite LT pannello inferiore frontale • AquaRite LT painel frontal inferior • AquaRite LT onderste voorpaneel • AquaRite LT нижняя передняя панель   | 1  | GLX-LT-CJTPQ    |
| 4   | Écran et câble AquaRite + • Screen and Cable AquaRite + • Schirm und Kabel AquaRite + • Pantalla y cable AquaRite + • Schermo e Cable AquaRite + • Tela e AquaRite Cable + • Scherm en Cable AquaRite + • Экран и кабель AquaRite +  | 1  | GLX-PLUS-CTFT   |
| 5   | Face Avant Supérieure Aquarite + • Aquarite + upper front panel • AquaRite + obere Frontplatte • AquaRite + panel frontal superior • AquaRite + pannello frontale superiore • AquaRite + painel frontal superior • AquaRite + bovenste voorpaneel • AquaRite + верхняя передняя панель   | 1  | GLX-PLUS-CJTP   |
| 5'  | Face Avant Supérieure Aquarite LT • Aquarite LT upper front panel • AquaRite LT obere Frontplatte • AquaRite LT panel frontal superior • AquaRite LT pannello frontale superiore • AquaRite LT painel frontal superior • AquaRite LT bovenste voorpaneel • AquaRite LT верхняя передняя панель   | 1  | GLX-LT-CJTP     |
| 6   | Tuyau de raccordement • Plastic tubing • Dosierleitun • Tubo de conexión • Tubo di raccordo • Koppelingen • Tubo de conexão • Пластиковая трубка   | 1  | GLX-SP-UVTUBE   |
| 7   | Vanne • Valve • Ventill • Válvula • Valvola • Van de klep • Válvula • Клапан   | 3  | GLX-SD-VALVE    |
| 8   | Chambre de mesure • Water Cell • Messkammer • Câmara de medida • Camera di misura • Câmara de medição • Meetkamer • Рабочая Камера   | 1  | GLX-SD-FLOW     |
| 9   | Sonde pH AquaRite + • AquaRite + pH Probe • Sonde pH AquaRite + • Sonda pH AquaRite + • Sonda pH AquaRite + • Sonda De pH AquaRite + • pH-Sonde AquaRite + • pH Детектор AquaRite +  | 1  | PRO15-10        |
| 9'  | Sonde pH AquaRite LT • AquaRite LT pH Probe • Sonde pH AquaRite LT • Sonda pH AquaRite LT • Sonda pH AquaRite LT • Sonda De pH AquaRite LT • pH-Sonde AquaRite LT • pH Детектор AquaRite LT  | 1  | GLX-PH-105000   |
| 10  | Sonde ORP • ORP probe • Sonde ORP • Sonda ORP • Sonda ORP • Sonda de ORP • ORP-Sonde • Детектор ОВП  | 1  | PRO25-AU-10     |
| 11  | Kit de raccordement • Connector kit • Steckersatz • kit de conectores • kit connettori • connector kit • kit de conectores • комплект разъемов   | 1  | CLX220GA        |
| 12  | Tuyau remplacement cellule • Cell replacement pipe • Austauschrohrs für die Zelle • Sustitución de las tuberías para la célula • Tubo di ricambio per la cella • Tubo de substituição para o celular • Vervangende buis voor de cel • Замена труб для сотовых  | 1  | GLX-CELL-PIPE   |
| 13  | Union connector kit 50 mm • Kit de raccord union 50 mm • Anschluß-Stecker 50 mm • Asamblea del conector de la unión 50 mm • Assembla del connettore del sindacato 50 mm • de assemblage van de unieschakelaar 50 mm • Conjunto do conector da união 50 mm • Фитинг 50 мм   |    | GLX-CELL-UNIONE |
| 14  | Union gasket • Joint pour raccord union • O-Ring • Junta tórica • Guarnizione O'ring • O'ring Dichtheidsadepter • Junta tórica de adaptador • Прокладка  | 1  | GLX-UN-ORINGE   |
| 15  | Cellule Turbo Cell • Turbo Cell • Turbozelle • Célula Turbo Cell • Cella Turbo Cell • Célula Turbo Cell • Turbocel • Камера Turbo Cell   |    |                 |
|     | 60 m <sup>3</sup>  | 1  | T-CELL-3-E      |
|     | 95 m <sup>3</sup>  | 1  | T-CELL-9-E      |
|     | 150 m <sup>3</sup>   | 1  | T-CELL-15-E     |
|     | Low Salt   | 1  | T-CELL-LS15-E   |
| 16  | Pompe péristaltique • Peristaltic pump • Schlauchpumpe • Bomba peristáltica • Pompa peristáltica • Bomba peristáltica • slangepomp • Перистальтический   | 1  | GLX-PUMP5       |
| 17  | Kit de tuyaux • Pipe kit • Rohr-Bausatz • Kit de tubos • Kit tubo • Kit de tubulação • Pijp Kit • Комплект труб  | 1  | GLX-PUMP-TUB    |
| 18  | Membrane 1,3 l/h • Membrane 1.3 l/h • Membrane 1,3 l/h • Membrana de 1,3 l/h • Membrana 1,3 l/h • Membraan 1,3 l/h • Membrana de 1,3 l / h • Мембрана 1,3 л/ч  | 1  | GLX-PH-106234   |
| 18' | Membrane 5 l/h • Membrane 5 l/h • Membrane 5 l/h • Membrana de 5 l/h • Membrana 5 l/h • Membraan 5 l/h • Membrana de 5 l / h • Мембрана 5 л/ч  | 1  | GLX-PH-90057    |
| 19  | Contacteur de débit • Flow Switch • Strömungsschalter • Contactor de caudal • Interruttore Di Portata • Interruptor de caudal • Debietschakelaar • Реле Расхода  | 1  | GLX-FLO-RP      |
| 20  | Sonde température (3 fils) • Temperature sensor (3 wires) • Temperatursensor (3 Adern) • Sonda de temperatura (3 hilos) • Sonda de temperatura (3 fili) • Sonda temperatura (3 fois) • Temperatuursensor (3 draden) • датчик температуры (3 провода)   | 1  | GLX-PLUS-TEMP   |
| 20' | Sonde température (2 fils) • Temperature sensor (2 wires) • Temperatursensor (2 Adern) • Sonda de temperatura (2 hilos) • Sonda de temperatura (2 fili) • Sonda temperatura (2 fois) • Temperatuursensor (2 draden) • датчик температуры (2 провода)   | 1  | GLX-PLUS-TEMP2  |
| 21  | Module wifi (Boîtier de control AQR-PLUS-E) • Wifi Module (AQR-PLUS-E Control box) • wiFi-Modul (AQR-PLUS-E Kontrollkästchen) • Módulo wiFi (Caja de control AQR-PLUS-E) • modulo wiFi (Scatola di comando AQR-PLUS-E) • módulo wiFi (Caixa de controle AQR PLUS-E) • wiFi-module (AQR-PLUS-E Schakelkast) • Модуль Wi-Fi (Блок управления AQR-PLUS-E)         | 1  | AQR-PLUS-WIFI*  |
| 21' | Module wifi (Boîtier de control AQR-PLUS-E2) • Wifi Module (AQR-PLUS-E2 Control box) • wiFi-Modul (AQR-PLUS-E2 Kontrollkästchen) • Módulo wiFi (Caja de control AQR-PLUS-E2) • modulo wiFi (Scatola di comando AQR-PLUS-E2) • módulo wiFi (Caixa de controle AQR PLUS-E2) • wiFi-module (AQR-PLUS-E2 Schakelkast) • Модуль Wi-Fi (Блок управления AQR-PLUS-E2) | 1  | AQR-PLUS-WIFI2  |