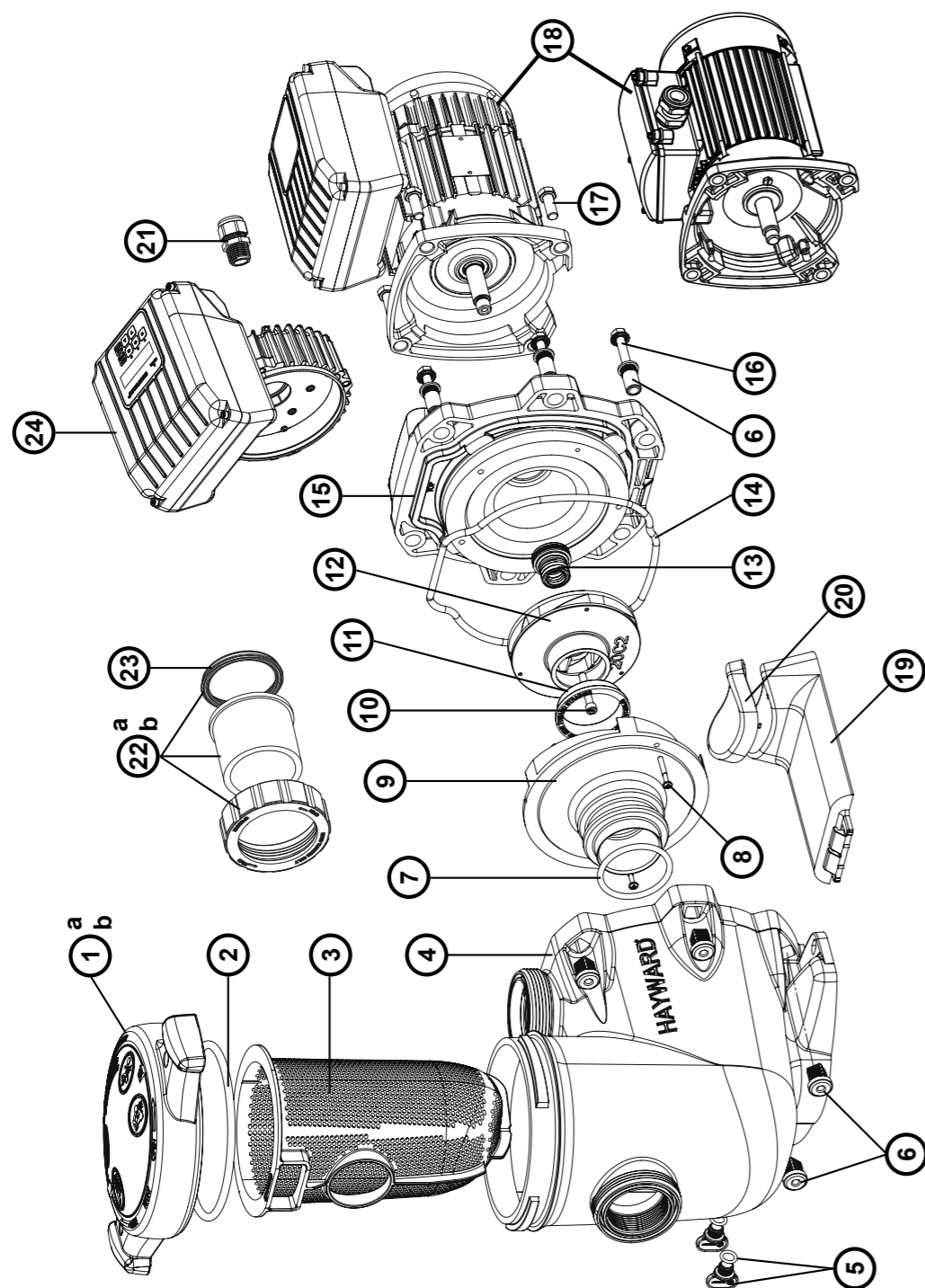


TriStar®



SP32051 / SP32081 / SP32111 / SP32161 / SP32201 / SP32203 / SP32301 / SP32303 / SP3216VS

N°	Description ⁽¹⁾	Nb	Ref
1a	Strainer cover • Couverture de préfiltre • Deckel • Tapa de prefiltro • Coperchio prefiltro • Zeef dekking Tampa do filtro • Крышка префильтра	1	SPX3200DLS
1b	Strainer cover kit for PHMB • Couverture de préfiltre pour PHMB • Deckel für PHMB • Tapa de prefiltro (PHMB) • Coperchio pre- filtro (PHMB) • Zeef dekking (PHMB) • Tampa do filtro (PHMB) • Крышка префильтра	1	SPX3200DLSB
2	Strainer cover O-Ring • Joint torique de préfiltre • O-Ring • Junta tórica • Guarnizione O'ring • De O-ring van de zeefdekking Junta tórica da tampa do filtro • Уплотнительное кольцо	1	SPX3200S
3	Strainer basket • Panier de préfiltre • Filterkorb • Cesto filtrante • Cestino prefiltro • Zeef mand Cesta do filtro • Корзина префильтра	1	SPX3200M
4	Pump Housing/Strainer • Corps de pompe et préfiltre • Pumpengehäuse/Vorfilter • Cuerpo bomba y prefiltro • Corpo pompa/ Prefiltro • Lichaam van pomp en préfiltre • Corpo de bomba e préfiltre • Корпус насоса	1	SPX3200A
5	Drain Plug • Bouchon de vidange • Ablasschraube • Tapón de vaciado • Tappo di spurgo • Afvoerkanaal stop Plugue de dreno • Сливная пробка	2	SPX4000FG
6	Housing insert & seal plate spacer kit • Inserts de corps • KörperEinlagen • Partes de cuerpo • Inserzioni di corpo • Inserts van lichamen • Inserts de corpos • Втулка	6	SPX3200Z211
7	Diffuser gasket • Joint de diffuseur • Dichtung • Junta de difusor • Guarnizione diffusore • Verbindingsstuk van verspreider • Junta de difusor • Прокладка	1	SPX4000Z1
8	Diffuser screws (x2) • Vis de diffuseur (x2) • Zerstäuberschraube (x2) • Tornillo de difusor (x2) • Vite di diffusore (x2) Schroef van verspreider (x2) • Tornillos do difusor (x2) • Комплект винтов (x2)	1	SPX3200Z8
9	Diffuser • Diffuseur • Leitapparat • Difusor • Diffusore • Verspreide • Difusor • Диффузор	1	SPX3200B3
10	Impeller screw • Vis de turbine • Turbinenschraube • Tornillo de turbina • Vite di turbina • Schroef van turbine Tornillos de turbina • Комплект винтов	1	SPX3200Z1
11	Ring for impeller • Bague pour turbine • Ring für Laufrad • Anillo para turbina • Anello • Ring voor Turbine • Ring de turbina Уплотнительное кольцо	1	SPX3021R
12	Impeller • Turbine • Laufrad • Turbina • Girante • Turbine • Turbina • Крыльчатка	1	SPX3205C
	SP32051	1	SPX3207C
	SP32081	1	SPX3210C
	SP32111	1	SPX3215C
	SP32161	1	SPX3215C
	SP3216VS	1	SPX3215C
	SP32201 - SP32203	1	SPX3220C
	SP32301 - SP32303	1	SPX3230C
13	Shaft Seal assembly • Obturateur mécanique • Motorhalterung • Cierre mecánico • Tenuta meccanica Verbindings assemblage • Conjunto de selo • Сальник в сборе	1	SPX3200SA
14	Housing gasket • Joint de corps • Dichtung • Junta • Guarnizione corpo • Huisvestings pakking • Gaxeta da carcaça • Прокладка	1	SPX3200T
15	Seal plate • Plateau d'étanchéité • Flansch • Plato de cierre • Supporto di fissaggio • Verbindings plaat • Placa do selo • Фланец	1	SPX3200E
16	Housing bolt • Vis corps de pompe • Sechskantschraube • Tornillo cabeza exagonal • Viti a testa esagonale • Huisvestings GLB schroeven • Tornillos de tampão da carcaça • Комплект болтов	6	SPX3200Z3
17	Motor bolt • Vis moteur • Sechskantschraube • Tornillo • Viti • Schroef motor • Tornillos a motor • Комплект болтов	4	SPX3200Z5
18	Motor • Moteur • Motor • Motor • Motore • Motor • Motor • Электродвигатель	1	SPX0550MSF
	SP32051 (mono)	1	SPX0550MSF
	SP32081 (mono)	1	SPX0750MSF
	SP32111 (mono)	1	SPX1100MSF
	SP32161 (mono)	1	SPX1100SFVS
	SP3216VS	1	SPX1500MSF
	SP32201 (mono)	1	SPX1500TSF
	SP32203 (tri)	1	SPX2200MSF
	SP32301 (mono)	1	SPX2200TSF
	SP32303 (tri)	1	SPX2200TSF
19	Bracket motor support • Support de pompe • Socketteil • Soporte bomba • Supporto pompa • Opzettende steun Suporte de montagem • Фланец электродвигателя	1	SPX3200GA
20	Adapter • Adaptateur • Adapter • Adaptador • Adattatore • Adapter • Adaptador • адаптер	1	SPX3200GC
21	Gland • Presse étoupe • Kabel-Klemme • Presa estopas • Pressacavo • Klier • Imprensa estopa • Сальник	1	SPX1100PE
22a	Union connector kit 50 mm • Kit de raccord union 50 mm • Anschluß-Stecker 50 mm • Asamblea del conector de la unión 50 mm • Assemblea del connettore del sindacato 50 mm • de assemblage van de unieschakelaar 50 mm • Conjunto do conector da união 50 mm • Фитинг 50 мм	1	SP2700UNKIT50
22b	Union connector kit 63 mm • Kit de raccord union 63 mm • Anschluß-Stecker 63 mm • Asamblea del conector de la unión 63 mm • Assemblea del connettore del sindacato 63 mm • de assemblage van de unieschakelaar 63 mm • Conjunto do conector da união 63 mm • Фитинг 63 мм	1	SP3200UNKIT63
23	Union gasket • Joint pour raccord union • O-Ring • Junta tórica • Guarnizione O'ring • O'ring Dichtheidsadepter • Junta tórica de adaptador • Прокладка	2	SPX3200UG
24	Electronic module • Module électronique • Elektronik-Modul • Módulo electrónico • Modulo elettronico • Elektronische module Módulo electrónico • Электронный модуль	1	SPX1100ELVS
2			
+ 7	Set of gaskets • Pack de joints • Satz Dichtungen • Juego de juntas • Set di guarnizioni • Set van pakkingen • Conjunto de juntas • Комплект прокладок	1	SPX3200GS
+ 13			
+ 14			

(1) Description / Description / Bezeichnung / Descripción / Descrizione / Beschrijving / Descrição / Описание