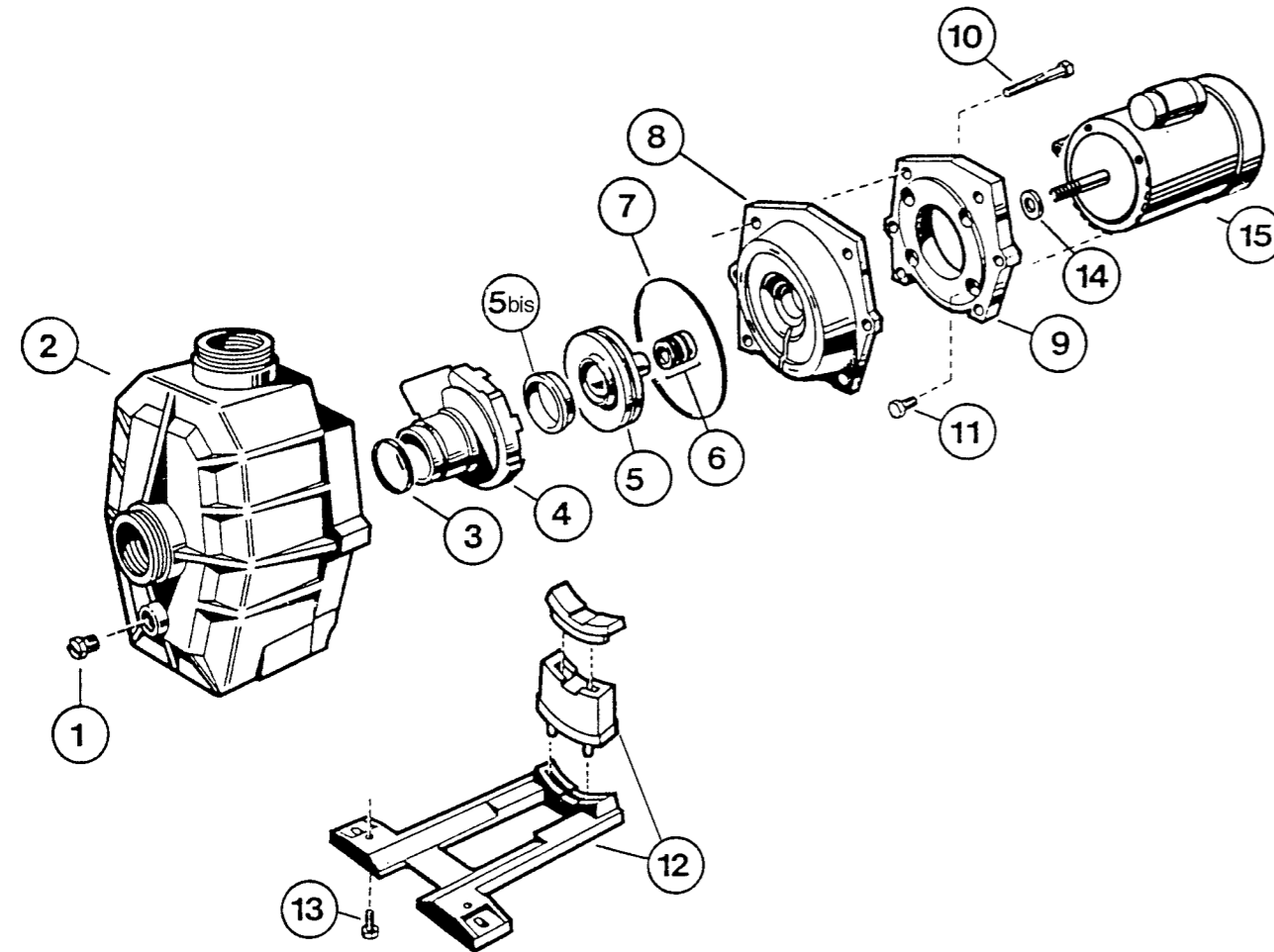


Super Spa



SP3508 / SP3511 / SP3516 / SP3522 / SP3530

N°	Description ⁽¹⁾	Nb	Ref
1	Drain Plug • Bouchon de vidange • Ablasschraube • Tapón de vaciado • Tappo di spurgo • Afvoerkanal stop		
	Plugue de dreño • Сливная пробка	1	SPX1700FG
	91 --> --> 91	1	SPX1600V
2	Pump Housing • Corps de pompe • Pumpengehäuse • Cuerpo bomba • Corpo pompa • Lichaam van pomp	1	SPX3520AE
3	Diffuser gasket • Joint de diffuseur • Dichtung • Junta de difusor • Guarnizione diffusore • Verbindingsstuk van verspreider	1	SPX1600R
	Junta de difusor • Прокладка		
4	Diffuser • Diffuseur • Leitapparat • Difusor • Diffusore • Verspreide • Difusor • Диффузор		
	SP3508 / SP3511	1	SPX3500B*
	SP3516 / SP3522 / SP3530 92 -->	1	SPX3521B
	--> 92	1	SPX3500B*
5	Impeller • Turbine • Laufrad • Turbina • Girante • Turbine • Turbina • Крыльчатка		
	SP3508	1	SPX3008CE
	SP3511	1	SPX3011CE
	SP3522	1	SPX3021CE
	SP3530	1	SPX3031CE
5bis	Ring for impeller • Bague pour turbine • Ring für Laufrad • Anillo para turbina • Anello • Ring voor Turbine		
	O-Ring de turbina • Уплотнительное кольцо		
	SP3508 / SP3511	—	—
6	Seal assembly • Obturateur mécanique • Motorhalterung • Cierre mecánico • Tenuta meccanica • Verbindings assemblage	1	SPX1600Z2
	Conjunto de selo • Сальник в сборе		
7	Housing gasket • Joint de corps • Dichtung • Junta • Guarnizione corpo • Huisvestings pakking	1	SPX3000T
	Gaxeta da carcaça • Прокладка		
8	Seal plate • Plateau d'étanchéité • Flansch • Plato de cierre • Supporto di fissaggio • Motorsteun • Apoio a motor • Фланец	1	SPX3020E
9	Motor mounting plate • Plateau assemblage • Motorhalterung • Soporte motor • Supporto motore • Motorsteun	1	SPX3000FE
	Apoio a motor • Фланец электродвигателя		
10	Housing screw • Vis plateau d'étanchéité • Sechskantschraube • Tornillo de cabeza hexagonal • Viti esagonali	6	SPX1600Z4
	Huisvestings schroeven • Parafusos de carcaça • Комплект винтов		
11	Motor cap screw • Vis moteur • Sechskantschraube • Tornillo • Viti • Schroef motor • Parafuso a motor • Комплект винтов	4	SPX0125Z4E
12	Mounting bracket • Support de pompe • Socketteil • Soporte bomba • Supporto pompa • Opzettende steun	1	SPX3000GA
	Suporte de montagem • Монтажная стойка		
13	Cap screw • Vis support de pompe • Sechskantschraube • Tornillo cabeza exagonal • Viti • Schroef steun van pomp	2	SPX1600Z5
	Parafuso apoio de bomba • Комплект винтов		
14	Slinger • Larmier • Tropfing • Arandela Separación • Rondella di separazione • Tropfing • Arandela Separación	1	SPX0125FS
	Маслосъемное кольцо		
15	Motor • Moteur • Motor • Motor • Motore • Motor • Motor • Электродвигатель		
	SP3508 (Mono)	1	SPX0550M
	(Tri)	1	SPX0550T
	SP3511 (Mono)	1	SPX0750M
	(Tri)	1	SPX0750T
	SP3516 (Mono)	1	SPX1100M
	(Tri)	1	SPX1100T
	SP3522 (Mono)	1	SPX1500M
	(Tri)	1	SPX1500T
	SP3530 (Tri)	1	SPX2200T
3 + 6 + 7 + 14	Set of gaskets • Pack de joints • Satz Dichtungen • Juego de juntas • Set di guarnizioni • Set van pakkingen • Conjunto de juntas • Комплект прокладок	1	SPX3500GS
	Condensateur • Capacitor • Kondensator • Condensador • Condensatore • Capacitor • Condensator • Конденсатор		
	SP3522XE251	1	CB0003
	Ventilateur • Fan • Fan • Ventilador • Fan • Ventilador • Fan • вентилятор	1	V0005
	Capot ventilateur • Fan cover • Lüfterhaube • Cubierta del ventilador • Copriventola • Fan cobertura • Ventilatordeksel • Кожух вентилятора	1	CVX0242

* Dans la limite des stocks disponibles - Limited quantity available - In der Grenze ihres bestandes verfügbar auf diesem artikel - En la limite de cantidades disponibles
Nella limita dei stocchi disponibili - Disponibilidade de stock limitado - количество ограничено

(1) Description / Description / Bezeichnung / Descripción / Descrizione / Beschrijving / Descrição / Описание