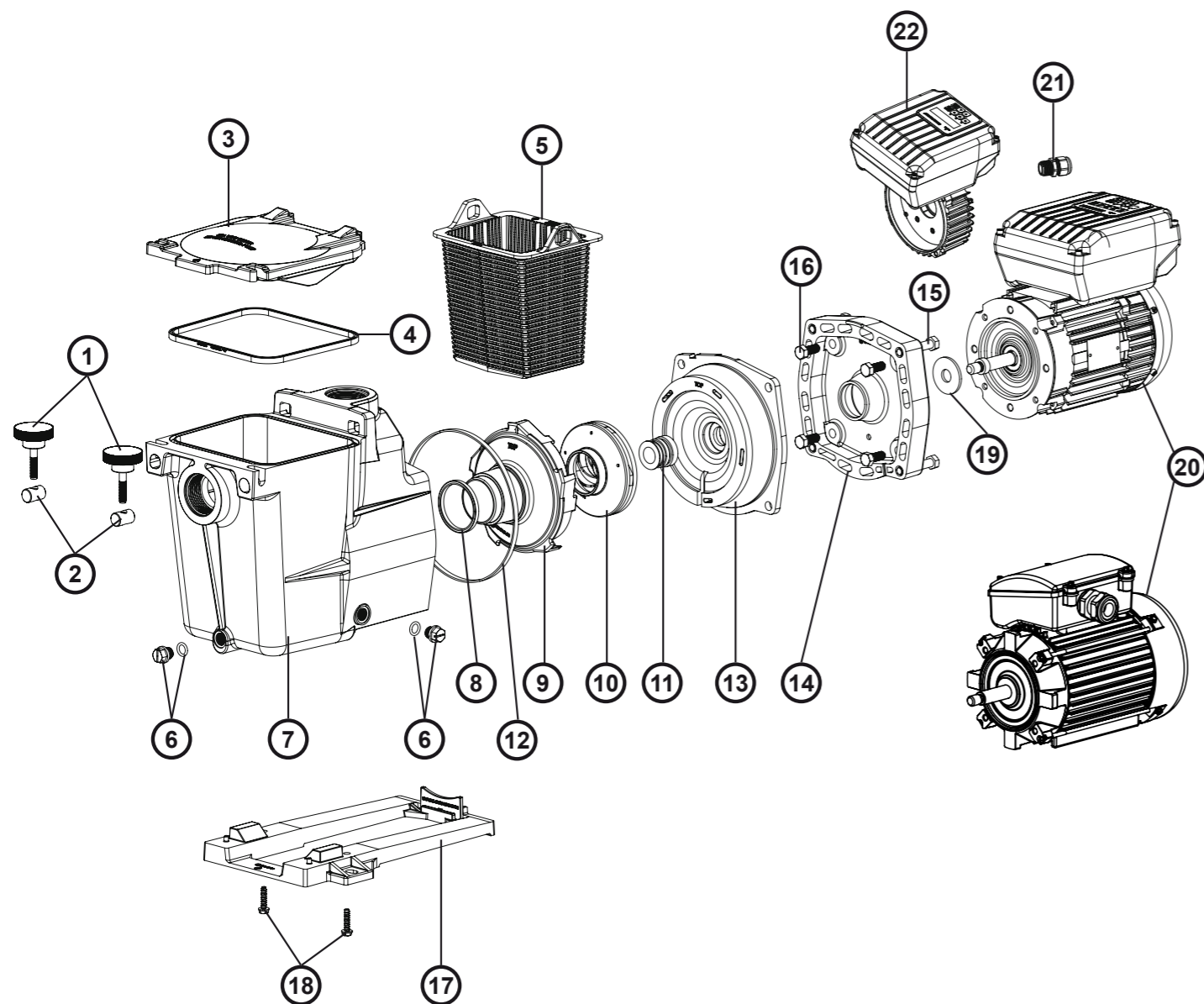


Super Pump



SP1606XE8 / SP1606XE11 / SP1611XE16 / SP1616XE22 / SP1622XE25 / SP2606XE8 / SP2608XE11
 SP2611XE16 / SP2616XE22 / SP2616VS

N°	Description ⁽¹⁾	Nb	Ref
1 + 2	Swivel nut + Hand knob • Ecoux rotule + Vis papillon • Gewindepapfen + Flügelschraube • Rótula + Tornillo mariposa • Perno girevole + Manopola di chiusura • Wartel noot + Schroef viinder • Tuerca de giro+ Parafuso borboleta • Комплект втулок и винтов	2	SPX1600PN
3	Strainer cover • Couverture de préfiltre • Deckel • Tapa de prefiltro • Coperchio prefiltrato • Zeef dekking • Tampa do filtro • Крышка префильтра	1	SPX1600D
4	Lid gasket • Joint de préfiltre • Dichtung • Junta de prefiltrto • Guarnizione prefiltrto • Verbindingsstuk van préfiltre • Junta préfiltre • Прокладка	1	SPX1600S
5	Strainer basket • Panier de préfiltre • Filterkorb • Cesto filtrante • Cestino prefiltrto • Zeef mand • Cesta do filtro • Корзина префильтра	1	SPX1600M
6	Drain Plug • Bouchon de vidange • Ablasschraube • Tapón de vaciado • Tappo di spurgo • Afvoerkanaal stop • Plugue de dreño • Комплект сливных пробок	2	SPX1600V
	(--> 1991)	2	SPX1700FG
	(1992 -->)	2	SPX1700FG
7	Pump Housing/Strainer • Corps de pompe et préfiltre • Pumpengehäuse/Vorfilter • Cuerpo bomba y prefiltrto • Corpo pompa/ Prefiltro • Lichaam van pomp en préfiltre • Corpo de bomba e préfiltre • Корпус насоса	1	SPX1600AA
	1,5"	1	SPX1620AE
	2"	1	SPX1620AE

SP1606XE8 / SP1606XE11 / SP1611XE16 / SP1616XE22 / SP1622XE25 / SP2606XE8 / SP2608XE11
 SP2611XE16 / SP2616XE22 / SP2616VS

N°	Description ⁽¹⁾	Nb	Ref
8	Diffuser gasket • Joint de diffuseur • Dichtung • Junta de difusor • Guarnizione diffusore • Verbindingsstuk van verspreider • Junta de difusor • прокладка	1	SPX1600R
9	Diffuser • Diffuseur • Leitapparat • Difusor • Diffusore • Verspreide • Difusor • Диффузор	1	SPX1608BEX
	SP1606XE8 / SP1622XE25 / SP2606XE8	1	SPX1608BEX
	SP1608XE11 / SP1611XE16 / SP1616XE22 (--> 1997)	1	SPX1608BEX
	SP1608XE11 / SP1611XE16 / SP1616XE22 (1997 -->)	1	SPX2600BE
	SP2608XE11 / SP2611XE16 / SP2616XE22	1	SPX2600BE
10	Impeller • Turbine • Laufrad • Turbina • Girante • Turbine • Turbina • Крыльчатка	1	SPX1606CEX
	SP1606XE8 (--> 1997)	1	SPX1606CEX
	SP1608XE11 (--> 1997)	1	SPX1611CEX
	SP1611XE16 (--> 1997)	1	SPX1616CEX
	SP1616XE22 (--> 1997)	1	SPX1622CEX
	SP1622XE25 (1997 -->)	1	SPX1606CEX
	SP2606XE8 (1997 -->)	1	SPX2607CE
	SP2608XE11 (1997 -->)	1	SPX2610CE
	SP2611XE16 (1997 -->)	1	SPX2615CE
	SP2616XE22 (1997 -->)	1	SPX2615CE
	SP2616VS	1	SPX2615CE
11	Seal assembly • Obturateur mécanique • Motorhalterung • Cierre mecánico • Tenuta meccanica • Verbindings assemblage • Conjunto de selo • Сальник в сборе	1	SPX1600Z2
12	Housing gasket • Joint de corps • Dichtung • Junta • Guarnizione corpo • Huisvestings pakking • Gaxeta da carcaca • Прокладка	1	SPX1600T
13 + 14	Seal plate+Motor mounting plate • Plateau d'étanchéité+Support moteur • Flansch+Motorhalterung • Plato de cierre+Soporte motor • Supporto di fissaggio+Supporto motore • Verbindings plaat+Motorsteun • Placa do selo+Apoio a motor • Фланец+Фланец электродвигателя	1	SPX1600EKIT
	SP1606XE8 / SP1622XE25 / SP2606XE8	1	SPX2600EKIT
	SP1608XE11 / SP1611XE16 / SP1616XE22	1	SPX2600EKIT
	SP2608XE11 / SP2611XE16 / SP2616XE22	1	SPX2600EKIT
15	Housing screw • Vis plateau d'étanchéité • Sechskantschraube • Tornillo de cabeza hexagonal • Viti esagonali • Huisvestings schroeven • Tornillos de carcaca • Набор винтов	4	SPX1600Z4
16	Motor cap screw • Vis moteur • Sechskantschraube • Tornillo • Viti • Schroef motor • Tornillos a motor • Набор винтов	4	SPX0125Z4E
17	Mounting bracket • Support de pompe • Socketteil • Soporte bomba • Supporto pompa • Opzettende steun • Suporte de montagem • Монтажная стойка	1	SPX2600G1
18	Cap screw • Vis support de pompe • Sechskantschraube • Tornillo cabeza exagonal • Viti • Schroef steun van pomp • Parafuso apoio de bomba • Набор винтов	2	SPX1600Z5
19	Slinger • Larmier • Tropping • Arandela Separación • Rondella di separazione • Tropping • Arandela Separación • Маслосъемное кольцо	1	SPX0125FS
20	Motor • Moteur • Motor • Motor • Motore • Motor • Motor • Электродвигатель	1	SPX0550M
	SP1606XE8 / SP1608XE11 / SP2606XE81 / SP2608XE11 (Mono)	1	SPX0550T
	SP1606XE8 / SP1608XE11 / SP2606XE81 / SP2608XE11 (Tri)	1	SPX0750M
	SP1611XE16 / SP2611XE16 (Mono)	1	SPX0750T
	SP1611XE16 / SP2611XE16 (Tri)	1	SPX1100M
	SP1616XE22 / SP2616XE22 (Mono)	1	SPX1100T
	SP1616XE22 / SP2616XE22 (Tri)	1	SPX1500M
	SP1622XE25 (Mono)	1	SPX1500T
	SP1622XE25 (Tri)	1	SPX1100VS
	SP2616VS	1	SPX1100PE
21	Gland • Presse étoupe • Kabel-Klemme • Presa estopas • Pressacavo • Klier • Imprensa estopa • Сальник	1	SPX1100ELVS
22	Electronic module • Module électronique • Elektronik-Modul • Módulo electrónico • Modulo elettronico • Elektronische module • Módulo electrónico • Электронный модуль	1	SPX1100INTVS
22'	Régulateur LCD VS • VS LCD controller • VS LCD-Regler • Regulator LCD VS • Pannello di controllo LCD VS • Regulador LCD VS • LCD regelaar VS • Регулятор с жидкокристаллическим дисплеем VS	1	SPX1100INTVS
4 + 8			
+ 11	Set of gaskets • Pack de joints • Satz Dichtungen • Juego de juntas • Set di guarnizioni • Set van pakkingen • Conjunto de juntas • Комплект прокладок	1	SPX1600GS
+ 12			
+ 19			
	Condensateur • Capacitor • Kondensator • Condensador • Condensatore • Capacitor • Condensator • Конденсатор	1	CB0002
	SP1606XE81 / SP1608XE111 / SP1611XE161 / SP2608XE111 / SP2611XE161	1	CB0003
	SP1616XE221 / SP1622XE251 / SP2616XE221	1	CB0003
	Ventilateur • Fan • Ventilador • Ventilador • Ventilador • Fan • вентилятор	1	V0004
	SP1606XE8 / SP1608XE11 / SP1611XE16 / SP1616XE22 / SP2608XE11 / SP2611XE16 / SP2616XE22 / SP2616VS	1	V0005
	SP1622XE25	1	V0005
	Capot ventilateur • Fan cover • Lüfterhaube • Cubierta del ventilador • Copriventola • Fan cobertura • Ventilatordeksel • Кожух вентилятора	1	CVX0241
	SP1606XE8 / SP1608XE11 / SP1611XE16 / SP1616XE22 / SP2608XE11 / SP2611XE16 / SP2616XE22	1	CVX0242
	SP1622XE25	1	CVX0238
	SP2616VS	1	CVX0238

(1) Description / Description / Bezeichnung / Descripción / Descrizione / Beschrijving / Descrição / Описание