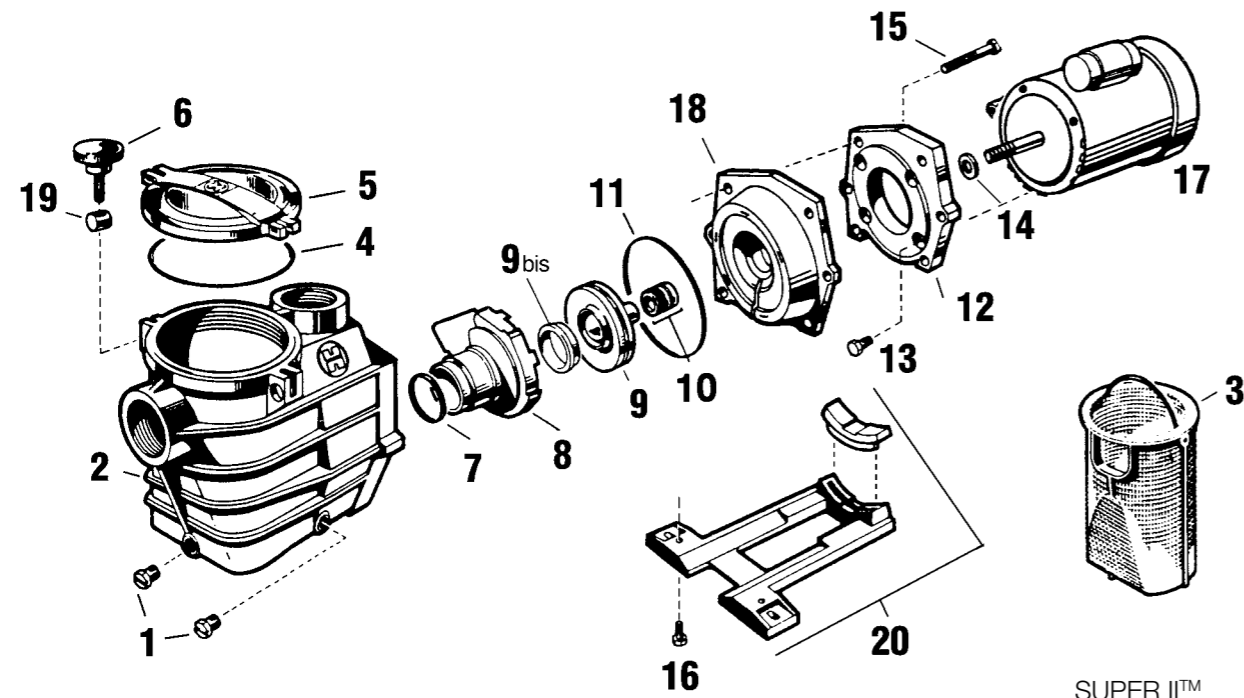
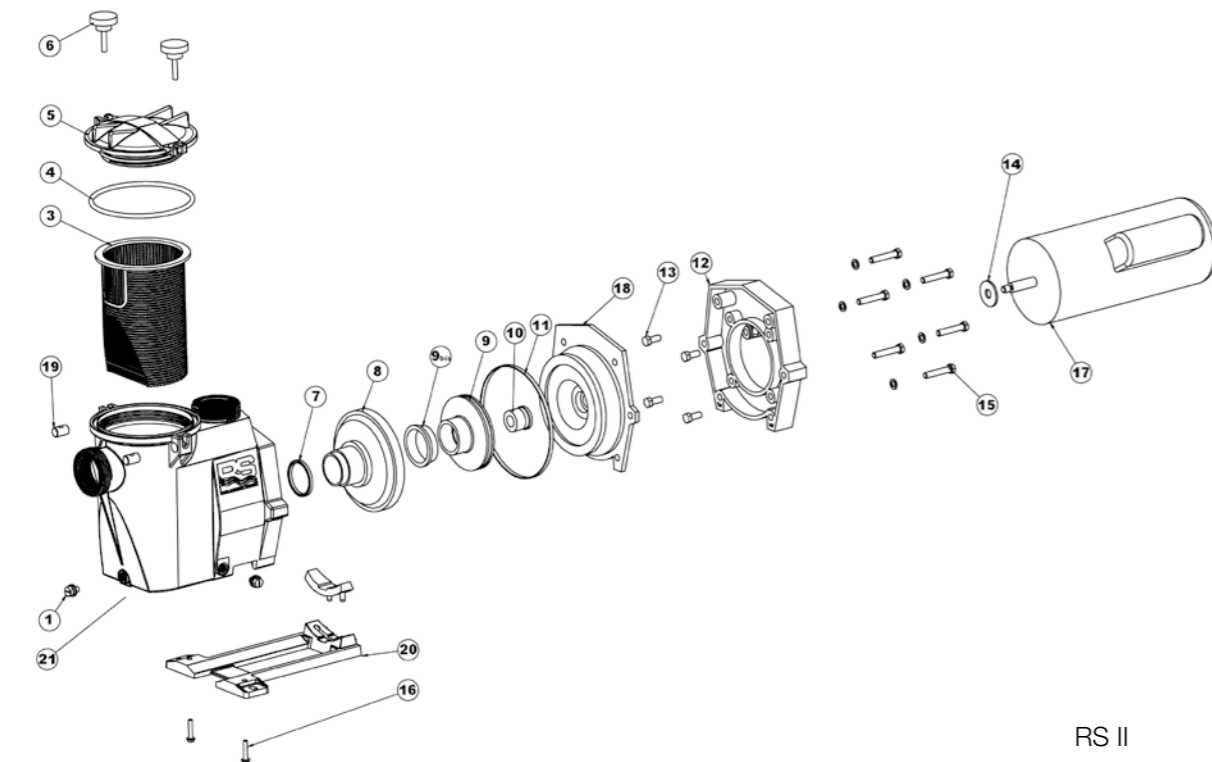


Super II™ - RS II



SUPER II™



RS II

SP3008 / SP3011 / SP3016 / SP3020 / SP3025-3 / SP3030-3 / RS30111 / RS30161 / RS30201 / RS30203  
RS30253 / RS303003

N°	Description <sup>(1)</sup>	Nb	Ref
1	Drain Plug • Bouchon de vidange • Ablasschraube • Tapón de vaciado • Tappo di spurgo • Afvoerkanaal stop Plugue de dreño • Комплект сливных пробок		
1	91 -->	2	SPX1700FG
1	--> 91	2	SPX1600V
2	Pump Housing/Strainer • Corps de pompe et préfiltre • Pumpengehäuse/Vorfilter • Cuerpo bomba y prefiltro Corpo pompa/Prefiltro • Lichaam van pomp en préfiltre • Corpo de bomba e préfiltre • Корпус насоса	1	RSX750AAE
3	Strainer basket • Panier de préfiltre • Filterkorb • Cesto filtrante • Cestino prefiltro • Zeef mand Cesta do filtro • Корзина префильтра	1	SPX3000M
4	Strainer cover O-Ring • Joint torique • O-Ring • Junta tórica • Guarnizione O'ring • De O-ring van de zeefdekking O-Ring de tampa do filtro • Уплотнительное кольцо	1	SPX3000S
5	Strainer cover • Couvercle de préfiltre • Deckel • Tapa de prefiltro • Coperchio prefiltro • Zeef dekking Tampa do filtro • Крышка префильтра	1	SPX3000D
7	Diffuser gasket • Joint de diffuseur • Dichtung • Junta de difusor • Guarnizione diffusore • Verbindingsstuk van verspreider Junta de difusor • Прокладка	1	SPX1600R
8	Diffuser • Diffuseur • Leitapparat • Difusor • Diffusore • Verspreide • Difusor • Диффузор	1	SPX3000B
	SP3008 / SP3011	1	SPX3000B
	SP3016 / SP3020 / SP30253 / SP30303 92 -->	1	SPX3021B
	SP3016 / SP3020 / SP30253 / SP30303 --> 92	1	SPX3000B
9	Impeller • Turbine • Laufrad • Turbina • Girante • Turbine • Turbina • Крыльчатка	1	SPX3008CE
	SP3008	1	SPX3011CE
	SP3011	1	SPX3016CE
	SP3020 92 -->	1	SPX3021CE
	SP3025-3 92 -->	1	SPX3026CE
	SP3030-3 92 -->	1	SPX3031CE
9 bis	Ring for impeller • Bague pour turbine • Ring für Laufrad • Anillo para turbina • Anello • Ring voor Turbine Anel para turbina • Уплотнительное кольцо	1	SPX3021R
	SP3016 / SP3020 / SP3025-3 / SP3030-3	-	-
	SP3008 / SP3011	-	-
10	Seal assembly • Obturateur mécanique • Motorhalterung • Cierre mecánico • Tenuta meccanica Verbindings assemblage • Conjunto de selo • Сальник в сборе	1	SPX1600Z2
11	Housing gasket • Joint de corps • Dichtung • Junta • Guarnizione corpo • Huisvestings pakking Gaxeta da carcaça • Прокладка	1	SPX3000T
12	Motor mounting plate • Support moteur • Motorhalterung • Soporte motor • Supporto motore • Motorsteun Apoio a motor • Фланец электродвигателя	1	SPX3000FE
13	Motor cap screw • Vis moteur • Sechskantschraube • Tornillo • Viti • Schroef motor • Tornillos a motor • Комплект винтов Маслосъемное кольцо	4	SPX0125Z4E
14	Slinger • Larmier • Tropping • Arandela Separación • Rondella di separazione • Tropping • Arandela Separación Maslосъемное кольцо	1	SPX0125FS
15	Housing cap screws • Vis corps de pompe • Sechskantschraube • Tornillo cabeza exagonal • Viti a testa esagonale Huisvestings GLB schroeven • Tornillos de tampão da carcaça • Комплект винтов	6	SPX1600Z4
16	Cap screw • Vis support de pompe • Sechskantschraube • Tornillo cabeza exagonal • Viti • Schroef steun van pomp Tornillos apoio de bomba • Комплект винтов	4	SPX1600Z5
17	Motor • Moteur • Motor • Motor • Motore • Motor • Motor • Электродвигатель	1	SPX0550M
	SP3008 (Mono)	1	SPX0550T
	(Tri)	1	SPX0750M
	SP3011 (Mono)	1	SPX0750T
	(Tri)	1	SPX1100M
	SP3016 (Mono)	1	SPX1100T
	(Tri)	1	SPX1500M
	SP3020 (Mono)	1	SPX1500T
	(Tri)	1	SPX2200T
	SP3025-3 / SP3030-3 (Tri)	1	
18	Seal plate • Plateau d'étanchéité • Flansch • Plato de cierre • Supporto di fissaggio • Verbindingsplaa Placa do selo • Фланец	1	SPX3020E
19+6	Swivel nut + Hand knob • Ecrou rotule + Vis papillon • Gewindezapfen + Flügelschraube • Rótula + Tornillo mariposa Perno girevole + Manopola di chiusura • Wartel noot + Schroef vlinder • Tuerca de giro+ Parafuso borboleta Комплект втулок и винтов	1	SPX1600PN
20	Mounting bracket • Support de pompe • Socketteil • Soporte bomba • Supporto pompa • Opzettende steun Suporte de montagem • Монтажная стойка	1	SPX3000GA
21	Assembly Body RS II (body, basket, cover, feets) • Corps assemblé RS II (Corps, panier, couvercle, pieds) Zusammengesetzter Körper RS II (körper, korb, deckel, fub) • Corpo riunito RS II (corpo, canestro, coperchio, piede) Corpo montado RSII (corpo, cesto, tampa, pé) • Assemblage lichaam RS II (Lichaam, Zeef mand, Zeef dekking, Voeten) Cuerpo armado RS II (cuerpo, cesta, tapa, pie) • Корпус насоса в сборе	1	RSX750AAE
4 + 7	Set of gaskets • Pack de joints • Satz Dichtungen • Juego de juntas • Set di guarnizioni • Set van pakkingen • Conjunto de juntas • Комплект прокладок	1	SPX3000GS
+ 10			
+ 11			
+ 14			

(1) Description / Description / Bezeichnung / Descripción / Descrizione / Beschrijving / Descrição / Описание