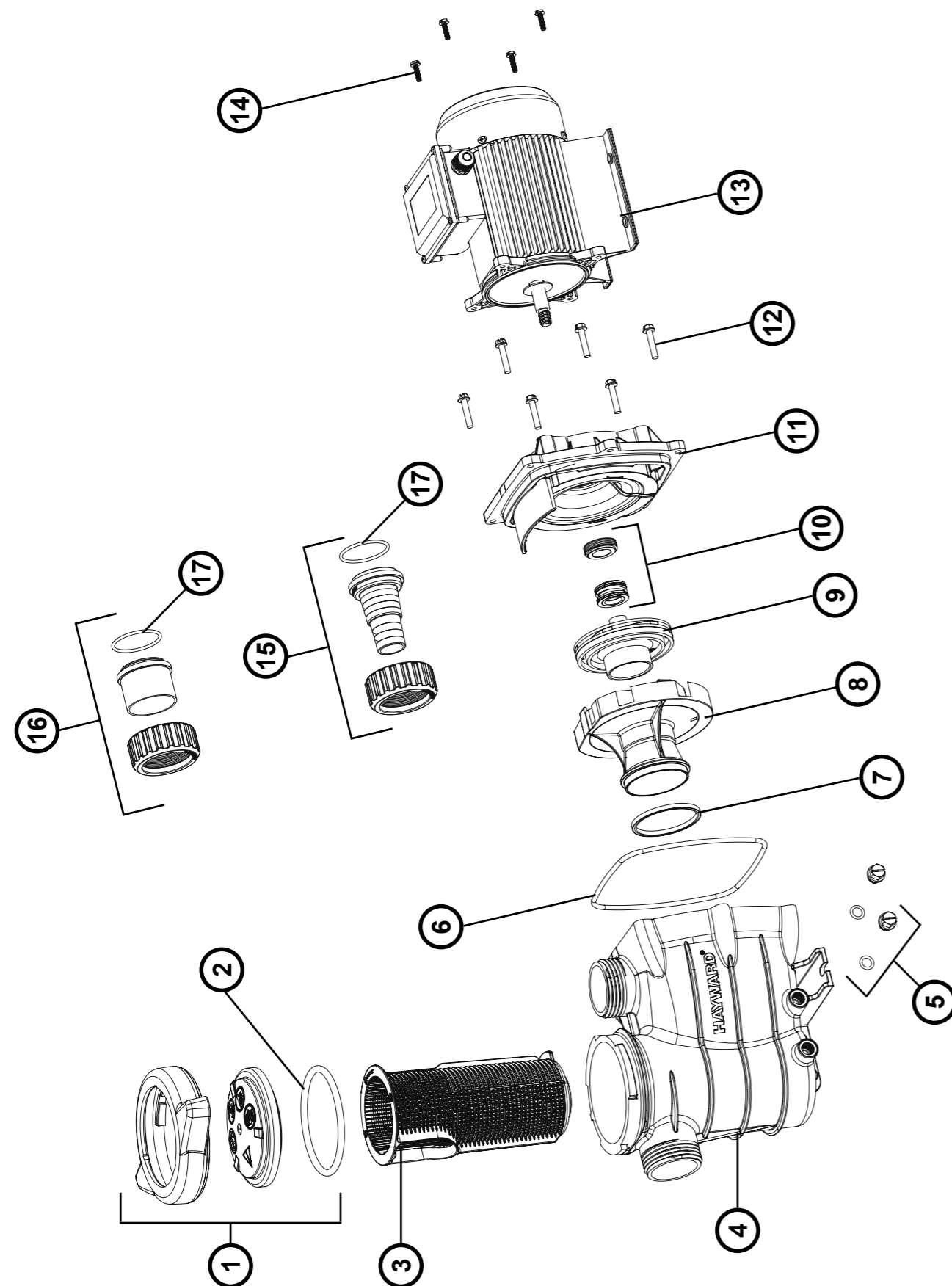


Power-Flo® II



SP8102XE31 / SP8103XE61 / SP8105XE81 / SP8107XE111 / SP8110XE161 / SP8115XE221

N°	Description <sup>(1)</sup>	Nb	Ref
1	Strainer cover • Couvercle de préfiltre • Deckel • Tapa de prefiltrador • Coperchio prefiltrador • Zeef dekking • Tampa do filtro • Крышка префильтра	1	SPX8100LDS
2	Strainer cover O-Ring • Joint torique de préfiltre • O-Ring • Junta tórica • Guarnizione O'ring • De O-ring van de zeefdekking • Junta tórica da tampa do filtro • Уплотнительное кольцо	1	SPX8100S
3	Strainer basket • Panier de préfiltre • Filterkorb • Cesto filtrante • Cestino prefiltrador • Zeef mand • Cesta do filtro • Корзина префильтра	1	SPX8100M
4	Pump Housing/Strainer • Corps de pompe et préfiltre • Pumpengehäuse/Vorfilter • Cuerpo bomba y prefiltrador • Corpo pompa/Prefiltro • Lichaam van pomp en préfiltre • Corpo de bomba e préfiltre • Корпус насоса	1	SPX8100AA
5	Drain Plug • Bouchon de vidange • Ablasschraube • Tapón de vaciado • Tappo di spurgo • Afvoerkanal stop • Plugue de dreno • Сливная пробка	2	SPX1700FG
6	Housing gasket • Joint de corps • Dichtung • Junta • Guarnizione corpo • Huisvestings pakking • Gaxeta da carcaça • Прокладка	1	GMX0600F
7	Diffuser gasket • Joint de diffuseur • Dichtung • Junta de difusor • Guarnizione diffusore • Verbindingsstuk van verspreider • Junta de difusor • Прокладка	1	SPX8100R
8	Diffuser • Diffuseur • Leitapparat • Difusor • Diffusore • Verspreider • Difusor • Диффузор	1	SPX8100B
9	Impeller • Turbine • Laufrad • Turbina • Girante • Turbine • Turbina • Крыльчатка		
	SP8102XE31	1	SPX8118T
	SP8103XE61	1	SPX8125T
	SP8105XE81	1	SPX8137T
	SP8107XE111	1	SPX8155T
	SP8110XE161	1	SPX8175T
	SP8115XE221	1	SPX81110T
10	Seal assembly • Obturateur mécanique • Motorhalterung • Cierre mecánico • Tenuta meccanica • Verbindings assemblage • Conjunto de selo • Сальник в сборе	1	SPX1600Z2
11	Seal plate • Plateau d'étanchéité • Flansch • Plato de cierre • Supporto di fissaggio • Verbindings plaat • Placa do selo • Фланец	1	SPX8100E
12	Housing bolt • Vis corps de pompe • Sechskantschraube • Tornillo cabeza exagonal • Viti a testa esagonale • Huisvestings GLB schroeven • Tornillos de tampo da carcaça • Комплект болтов	6	6060XZ1
13	Motor • Moteur • Motor • Motor • Motore • Motor • Motor • Электродвигатель		
	SP8102XE31	1	SPX81018Z1C
	SP8103XE61	1	SPX81025Z1C
	SP8105XE81	1	SPX81037Z1C
	SP8107XE111	1	SPX81055Z1C
	SP8110XE161	1	SPX81075Z1C
	SP8115XE221	1	SPX81110Z1C
14	Motor bolt • Vis moteur • Sechskantschraube • Tornillo • Viti • Schroef motor • Tornillo a motor • Комплект болтов	4	SPX8100Z1
15	Union connector kit 32/38 mm • Kit de raccord union 32/38 mm • Anschluß-Stecker 32/38 mm • Asamblea del conector de la unión 32/38 mm • Assemblage del connettore del sindacato 32/38 mm • de assemblage van de unieschakelaar 32/38 mm • Conjunto do conector da união 32/38 mm • Фитинг 32/38 мм	2	SPX8100UNBPAK
16	Union connector kit 50 mm • Kit de raccord union 50 mm • Anschluß-Stecker 50 mm • Asamblea del conector de la unión 50 mm • Assemblage del connettore del sindacato 50 mm • de assemblage van de unieschakelaar 50 mm • Conjunto do conector da união 50 mm • Фитинг 50 мм	2	SPX8100UNSPA
17	Union gasket • Joint pour raccord union • O-Ring • Junta tórica • Guarnizione O'ring • O'ring Dichtheidsadepter • Junta tórica de adaptador • Прокладка	2	SPX8100UNO
2 + 6	Set of gaskets • Pack de joints • Satz Dichtungen • Juego de juntas • Set di guarnizioni • Set van pakkingen • Conjunto de juntas • Комплект прокладок	1	SPX8100GS

(1) Description / Description / Bezeichnung / Descripción / Descrizione / Beschrijving / Descrição / Описание