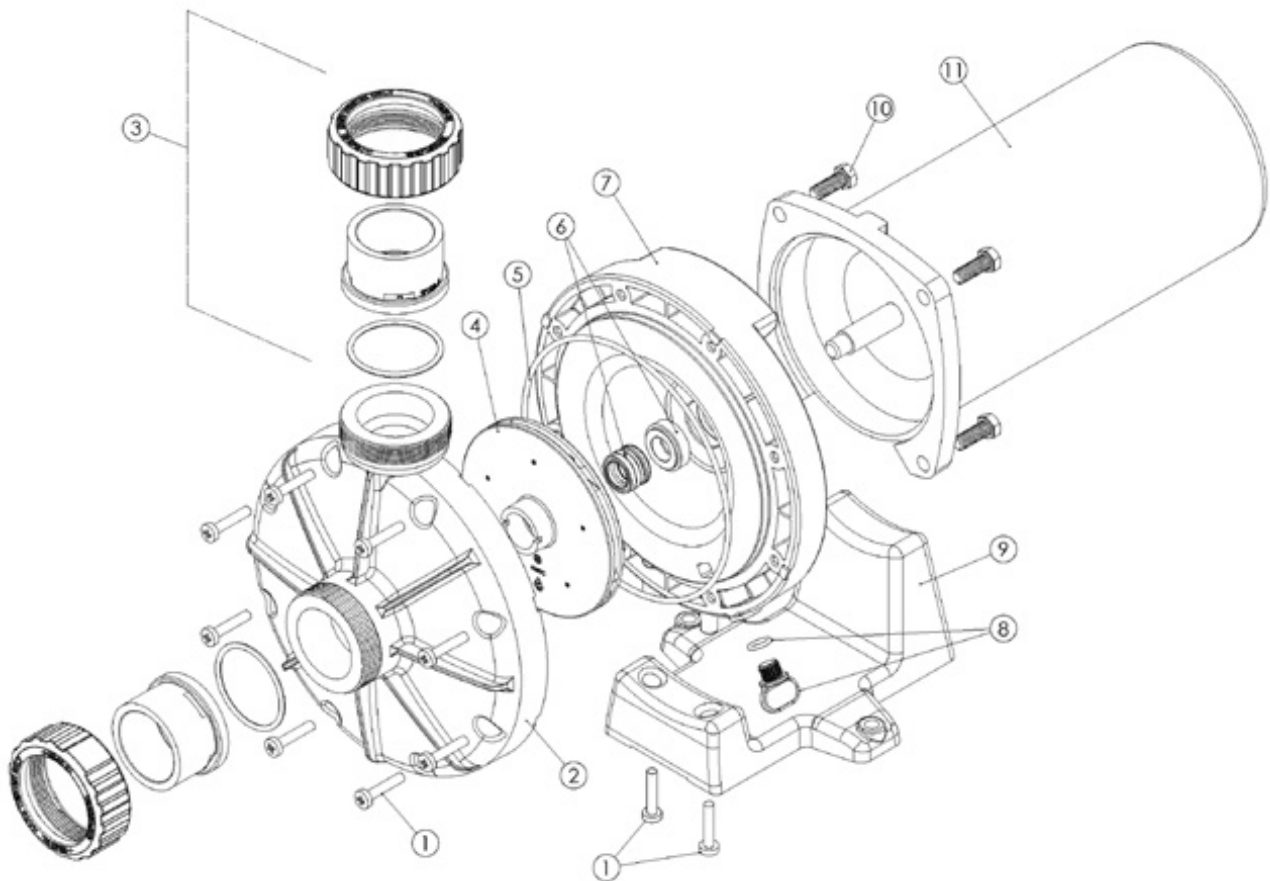


# Booster Pump



N°	Description <sup>(1)</sup>	Nb	Ref
1	Screw, ¼" Type B x 1-¼" • Vis pour corps de pompe • Schraube für Pumpegehäuse • Tornillo para cuerpo de bomba Vite per corpo di pompa • Huisvestings GLB schroeven • Parafusos de tampão da carcaça • Комплект винтов	10	SPX6060Z1* AX6060Z1
2	Pump Volute • Couverture de corps • Deckel Pumpengehäuse • Тапа • Coperchio • Zeef dekking • Tampa • Крышка насоса	1	SPX6060A
3	Union connector kit 50mm • Kit de raccord union 50mm • Anschluß-Stecker 50 Millimeter Asamblea del conector de la unión 50 milímetros • Assembla del connettore del sindacato 50 millimetri de assemblage van de unieschakelaar 50 Millimeter • Conjunto do conector da união 50 mm • Фитинг 50 мм	1	SP1500UNPAKE
4	Impeller • Turbine • Laufrad • Turbina • Girante • Turbine • Turbina • Крыльчатка	1	SPX6050C* AX6050C
5	Housing gasket • Joint de corps • Dichtung • Junta • Guarnizione corpo • Huisvestings pakking Gaxeta da carcaça • Уплотнительное кольцо	1	SPX6060S
6 + 7	Seal plate +Shaft Seal assembly • Plateau d'étanchéité +Obturbateur mécanique • Flansch + Motorhafterung • Plato de cierre + Cierre mecánico • Supporto di fissaggio + Tenuta meccanica • Verbindings plaat + Verbindings assemblage • Placa do selo + Conjunto de selo • Фланец + Сальник	1	SPX6060ESA
8	Drain Plug • Bouchon de vidange • Ablasschraube • Tapón de vaciado • Tappo di spurgo • Afvoerkanal stop Plugue de dreno • Сливная пробка	1	SPX4000FG
9	Motor support • Support de pompe • Socketteil • Soporte bomba • Supporto pompa • Opzettende steun Suporte de montagem • Монтажная стойка	1	AX6060G
10	Motor bolt • Vis moteur • Sechskantschraube • Tornillo • Viti • Schroef motor • Tornillo a motor • Комплект винтов	4	SPX3200Z5
11	Motor • Moteur • Motor • Motor • Motore • Motor • Motor • Электродвигатель	1	SPX0750MSF
5 + 6 + 7	Set of gaskets • Pack de joints • Satz Dichtungen • Juego de juntas • Set di guarnizioni • Set van pakkingen • Conjunto de juntas • Комплект прокладок	1	SPX6050GS
	Condensateur • Capacitor • Kondensator • Condensador • Condensatore • Capacitor • Condensator • Конденсатор	1	CB0002
	Ventilateur • Fan • Fan • Ventilador • Fan • Ventilador • Fan • вентилятор	1	V0004
	Capot ventilateur • Fan cover • Lüfterhaube • Cubierta del ventilador • Coprimentola • Fan cobertura • Ventilatordeksel • Кожух вентилятора	1	CVX0241
	Motor Bearings Kit • Kit Roulements moteur • Motorlager-Kit • Kit de rodamientos de motor • Kit cuscinetto del motore • Motorlagers kit • Kit rolamentos do motor • Подшипники двигателя комплект		SPX62032RS2
	Slinger • Larmier • Trofing • Arandela Separación • Rondella di separazione • Trofing • Arandela Separación • Маслоъемное кольцо	1	SPX0125FS2

\* Dans la limite des stocks disponibles - Limited quantity available - In der Grenze ihres bestandes verfügbar auf diesem artikel - En la limite de cantidades disponibles  
Nella limita dei stocchi disponibili - Disponibilidade de stock limitado - количество ограничено