

Max-Flo XL™

JAHRE GARANTIE



TOTALLY PARTNER



Die Einfachheit

- ➔ Design und Hydraulik optimiert
- ➔ **Abdeckung mit Viertelverschluss** für vereinfachte Wartung
- ➔ **Bereitstellung von Verbindungsanschlüssen** zur Vereinfachung der Installation
- ➔ Geeignet für Becken jeglicher Typen **bis zu 80 m³**



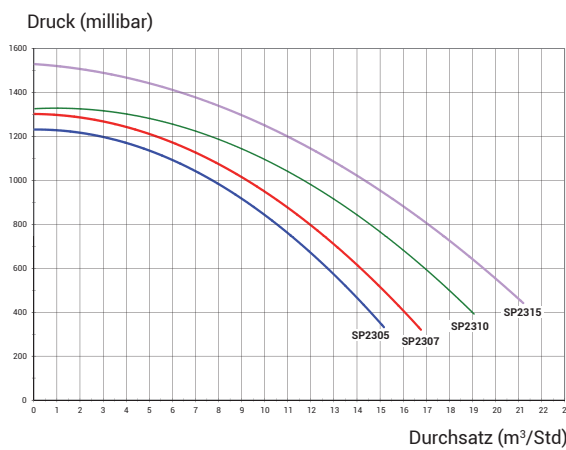
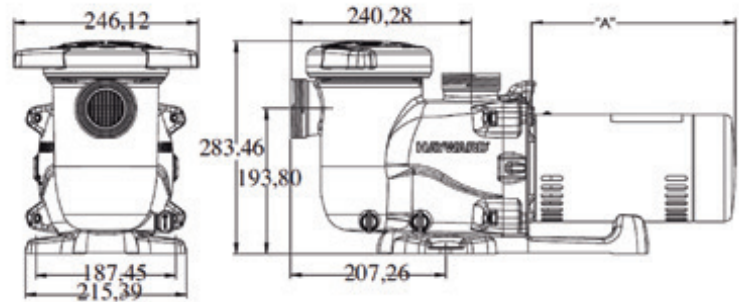
Verschraubungsanschlüsse zur Vereinfachung der Installation



Abdeckung des Vorfilters durchsichtig



entleerungsstopfen zum Vereinfachen der Überwinterung



MAX FLO XL™
EINPHASIG

MAX FLO XL™
DREIPHASIG

Leistung (PS)	Durchsatz*	E/A	Gewicht	Maß A	Leistungsaufnahme P1	Ausgangsleistung P2	Referenz
1/2	10.5 m³/Std	50 mm	12.9 kg	220 mm	640 W	430 W	SP2305XE81
3/4	12 m³/Std	50 mm	12.9 kg	220 mm	640 W	430 W	SP2307XE111
1	14.5 m³/Std	50 mm	13.9 kg	247 mm	975 W	720 W	SP2310XE161
1.5	17 m³/Std	50 mm	14.07 kg	247 mm	1100 W	790 W	SP2315XE221
3/4	11.5 m³/Std	50 mm	11.4 kg	216 mm	640 W	430 W	SP2307XE113
1	14.5 m³/Std	50 mm	12.02 kg	216 mm	975 W	690 W	SP2310XE163
1.5	17 m³/Std	50 mm	13.2 kg	247 mm	945 W	750 W	SP2315XE223

* 8 m Wassersäule