

Max Flo XL™

Eenvoud

- ➔ Geoptimaliseerd Design en Hydraulica
- ➔ **Met kwartslag openend deksel** voor eenvoudig onderhoud
- ➔ **Meegeleverde koppelstukken** voor een eenvoudige installatie
- ➔ Geschikt voor alle soorten zwembaden van **max. 80 m³**



AANTAL JAREN GARANTIE



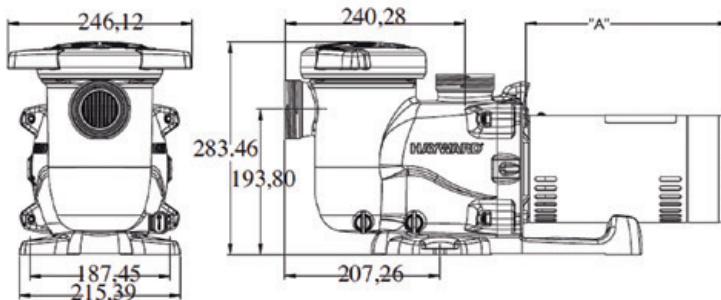
Union-koppelingen voor een eenvoudige installatie



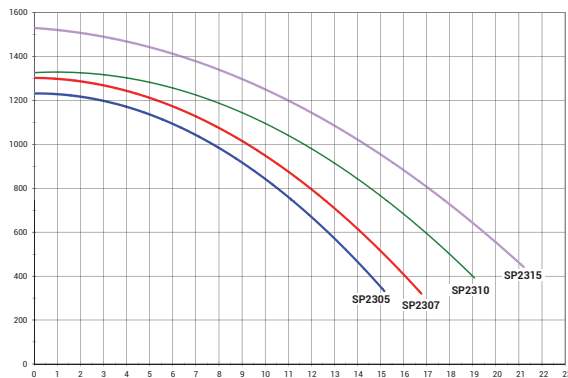
Transparant voorfilterdeksel.



Aftappluggen vereenvoudigen de voorbereiding voor de overwintering.



Druk (mbar)



Debiet (m³/h)

MAX FLO XL™ EENFASIG

MAX FLO XL™ DRIEFASIG

Type (PK)	Meetwaarde A	Debiet* m³/h*	Meetwaarde A	I/U	Gewicht	Opgenomen vermogen P1	Nuttig vermogen P2	Ref.
1/2	220 mm	10.5 m³/h	231.5 mm	50 mm	12.9 kg	640 W	430 W	SP2305XE81
3/4	220 mm	12 m³/h	231.5 mm	50 mm	12.9 kg	640 W	430 W	SP2307XE111
1	247 mm	14.5 m³/h	231.5 mm	50 mm	13.9 kg	975 W	720 W	SP2310XE161
1.5	247 mm	17 m³/h	231.5 mm	50 mm	14.07 kg	1100 W	790 W	SP2315XE221
3/4	216 mm	11.5 m³/h	201.05 mm	50 mm	11.4 kg	640 W	430 W	SP2307XE113
1	216 mm	14.5 m³/h	201.05 mm	50 mm	12.02 kg	975 W	690 W	SP2310XE163
1.5	247 mm	17 m³/h	231.05 mm	50 mm	13.2 kg	945 W	750 W	SP2315XE223

* bij 8 m waterhoogte