

# K-FLO VSTD

## La velocità ideale per qualunque necessità

- ➔ Risparmio energetico: **fino al 85%\* di risparmio sui consumi elettrici**
- ➔ **Silenziosa**
- ➔ **Interfaccia utente digitale semplice da usare**
- ➔ **Uscita digitale** per il collegamento a qualsiasi tipo di controller esterno
- ➔ **Scatola che ruota per un pratico accesso** all'interfaccia utente
- ➔ **Facilità d'installazione** dei collegamenti elettrici
- ➔ **Raccordi di collegamento** forniti in dotazione per facilitare l'installazione
- ➔ **Coperchio con apertura a un quarto di giro** per facilitare la manutenzione
- ➔ Consigliata per piscine fino a **80 m<sup>3</sup>**

\* Risparmio potenziale generalmente osservato del 65%



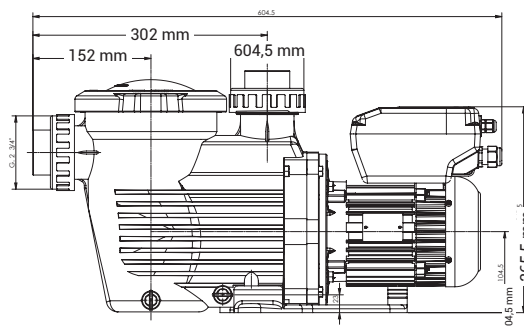
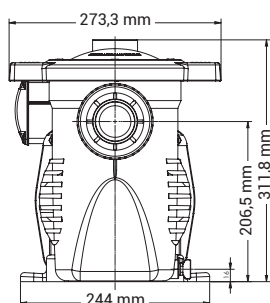
Coperchio con apertura a un quarto di giro per facilitare la manutenzione



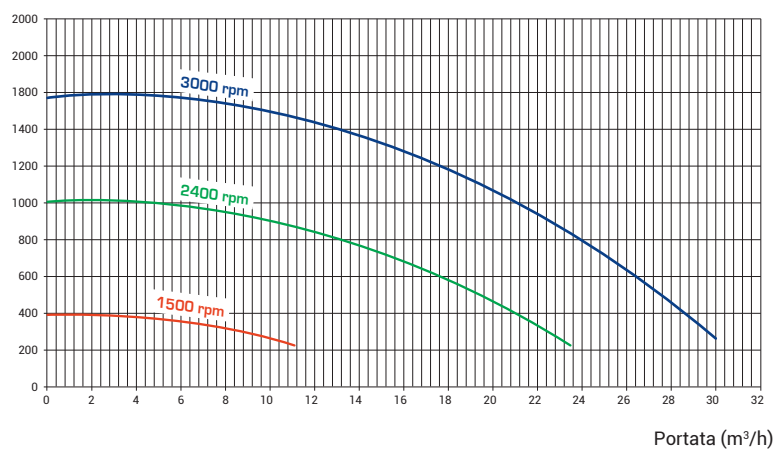
Doppio scarico, apertura facilitata senza uso di attrezzi



Raccordi di collegamento forniti in dotazione (50/63 mm)



Pressione (millibar)



K-FLO VSTD

Tipo	I/O	Portata Acqua*	Poids	Potenza elettrica assorbita P1	Potenza elettrica di uscita P2	Amperaggio	Rif.
1,5 CV	63 mm	21 m³/h	15 kg	1240 W	1100 W	-	SPK12615VSTD

\*a 3000 Rpm