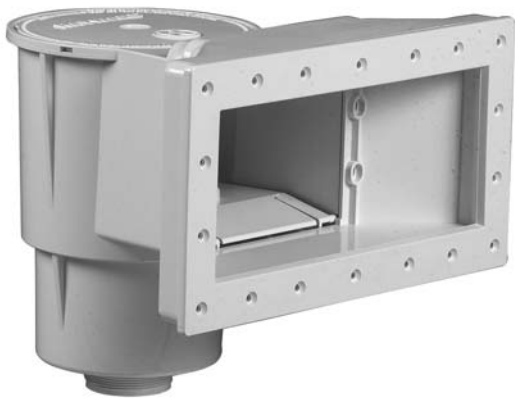


# HAYWARD®

## SP1091 series Dyna-Skim Skimmer



**SP1091WME**



**SP1091LXE**

**Owner's guide**  
**Guide de l'utilisateur**  
**Guía del usuario**  
**Gebrauchsanweisung**  
**Gebruikersgids**  
**Guida per l'uso**  
**Manual do utilizador**

# HAYWARD®

## SP1091 series Dyna-Skim Skimmer Owner's guide

### - Pool preparation:

Fill the pool with approximately 60 cm of water so the liner is under weight and stretched to proper position prior to installing the skimmer.

**Note :** liner cannot be shifted after the skimmer and return holes have been cut.

### - Skimmer installation:

From the outside of the pool install the Face Plate double gasket at skimmer cutout in the wall. Reach over the top rail of the pool and carefully press the faceplate & liner against the gasket and skimmer cutout in the wall. Punch out the two top corner holes using a blunt object. Insert two self-threading screws (provided) into the top corner holes of the face plate. Carefully push the screws through the holes which have been pierced in the liner and through the double gasket. From the outside of the pool, align the skimmer body with these screws. Lightly tighten the two screws.

Using a blunt object, pierce the remaining holes in the liner. Insert and lightly tighten the remaining screws through the face plate, liner, gasket and into the corresponding holes on the skimmer. Firmly tighten all screws evenly, alternately left and right, top and bottom.

Using the skimmer face plate as a guide, use a razor knife to trim only the liner, being careful not to cut the gasket, in the large skimmer opening.

### - Return fitting installation :

Place one rubber gasket over the threads of the return fitting adapter and push threaded end against the liner and through the return cutout in the wall. At this point the liner will protrude through the wall cutout.

Applying outward pressure to the return fitting cut an 'x' in the center of the exposed liner from outside the pool. The return fitting will now be fully pressed against the liner and the wall on the inside of the pool. Using a razor knife trim the excess liner material from around the fitting threads on the outside of the pool.

Place the second rubber gasket and then the cork gasket over the threads of the return fitting now exposed outside of the pool. Screw on the locknut and tighten.

Screw on adjustable directional ball fitting into the face of the return fitting from inside the pool. Position ball fitting opening away from skimmer opening. Do not overtighten.

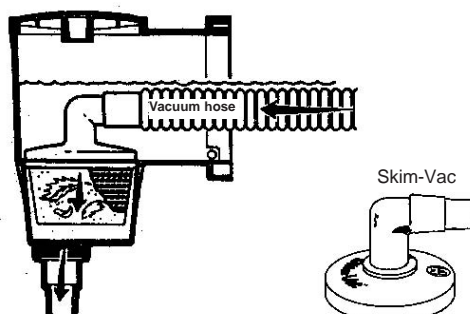
**Note :** On-going leaks from skimmer or wall fittings may cause pool wall damage which eventually may result in pool wall failure.

### - Recommended winterizing procedure :

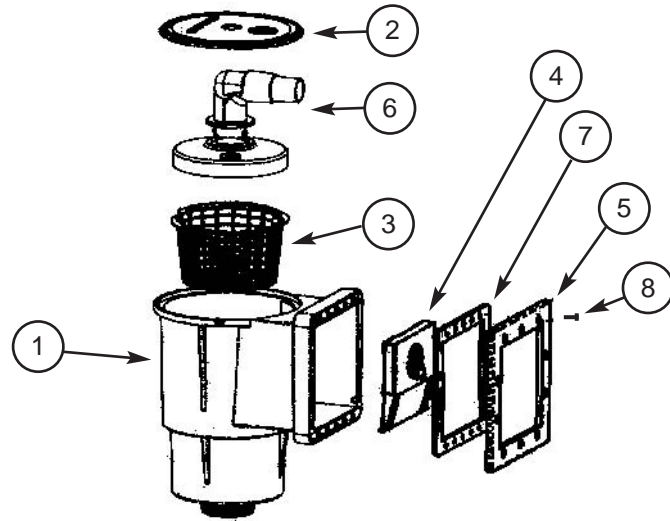
Drain pool level approximately 15 cm below skimmer opening. Remove Hydrostream Eyeball fitting and securely plug wall fitting (1/2" threaded plugs are available from the dealer). Disconnect filter hoses from skimmer and wall fitting. Be sure that skimmer is kept free from water accumulation. Warranty does not include damage used by formation of ice in skimmer.

### - To vacuum with Skim-Vac :

Remove weir from front of skimmer. Attach vacuum hose to vac head and handle, and fill vacuum hose with water (place over pool inlet). Place SKIM-VAC over skimmer basket. Going through the skimmer opening in the pool wall attach the vacuum hose to the SKIM-VAC hose adapter. Hold SKIM-VAC in place until any air in hose is evacuated by pump. Once air is removed, the pump suction will hold the SKIM-VAC firmly in place.

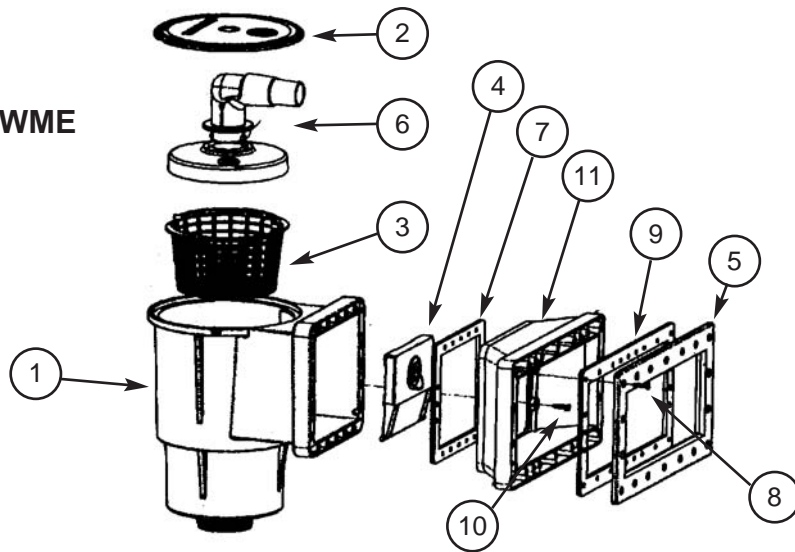


**SP1091LXE**



N°	Part n°	Description	No. Req'd
1	-----	Skimmer body (Not procureable as a spare part)	1
2	SPX1091B	Cover	1
3	SPX1091C	Basket with handle	1
4	SPX1091K1	Weir	1
5	SPX1091D	Face plate	1
6	SP11041	Skim Vac	1
7	SPX1091G	Standard butterfly gasket	1
8	SPX1090Z7A	Face plate s/s screws	10

**SP1091WME**



N°	Part n°	Description	No. Req'd
1	-----	Skimmer body (Not procureable as a spare part)	1
2	SPX1091B	Cover	1
3	SPX1091C	Basket with handle	1
4	SPX1091K1	Weir	1
5	SPX1091F	Widemouth face plate	1
6	SP11041	Skim Vac	1
7	SPX1091G	Standard butterfly gasket	1
8	SPX1090Z7A	Face plate screws (pk 10) (2 packages required)	18
9	SPX1091GW	Widemouth butterfly gasket	1
10	-----	Extension screws (Not procureable as a spare part)	8
11	SPX1091E	Widemouth extension	1

# HAYWARD®

## Skimmer Dyna-Skim serie SP1091 Guide de l'utilisateur

### - Préparation de la piscine:

Remplir la piscine avec environ 60 cm d'eau afin de bien tendre le liner et permettre l'installation du skimmer.

**Note :** Le liner ne pourra pas être tendu après l'installation du skimmer.

### - Installation du skimmer :

Depuis l'extérieur du bassin, installer le joint double sur la découpe du mur. Les deux parties du joints devant être de chaque coté de la paroi. Placer la face avant du skimmer contre le joint, à l'intérieur de la piscine et percé à l'aide d'un objet pointu les deux trous se trouvant aux extrémités, en haut. Passer délicatement les deux vis au travers de la face avant, du premier joint, du mur, du second joint, pour qu'elles débouchent de l'autre coté du mur. Aligner le corps du skimmer sur ces deux vis et visser sans trop serrer. Avec un objet pointu, percer les trous restant. Mettre en place les vis au travers de la face avant du joint du mur et les serrer fermement dans le corps du skimmer en alternant droite, gauche, haut et bas. Couper le liner (avec un cutter) en utilisant la face avant du skimmer comme guide. Attention de ne pas abîmer les joints, surtout dans le cas du skimmer grande ouverture.

### - Installation de la buse de refoulement :

Placer un joint en caoutchouc sur la parti fileté de la buse de refoulement et pousser cette partie au travers de la pré-découpe du mur de l'intérieur du bassin vers l'extérieur. A ce stade vous devriez voir la buse du coté extérieur du bassin retenue par le liner.

Appuyer fortement sur la buse par l'intérieur du bassin et découper le liner en X au centre de la buse de refoulement du coté extérieur du bassin. La buse devrait passer facilement à travers le mur et s'appuyer complètement sur le liner à l'intérieur du bassin. Utiliser un cutter pour enlever l'excédent de liner se trouvant à l'extérieur du bassin.

Placer le second joint puis le joint en liège sur la partie fileté de la buse se trouvant à l'extérieur du bassin. Serrer fermement le tout (à la main) avec l'écrou.

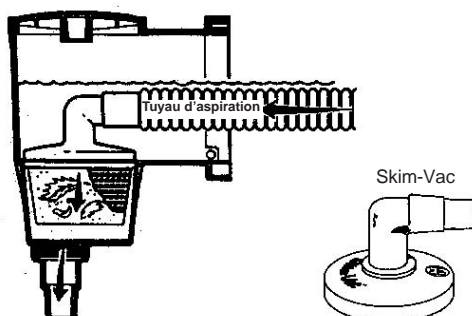
Visser la rotule directionnelle dans la buse de refoulement de façon à éloigner l'eau du skimmer. Ne pas trop serrer. Attention: une fuite au niveau du skimmer ou de la buse de refoulement peut causer une dégradation de la paroi et à terme affaiblir la structure du bassin.

### - Procédure d'hivernage :

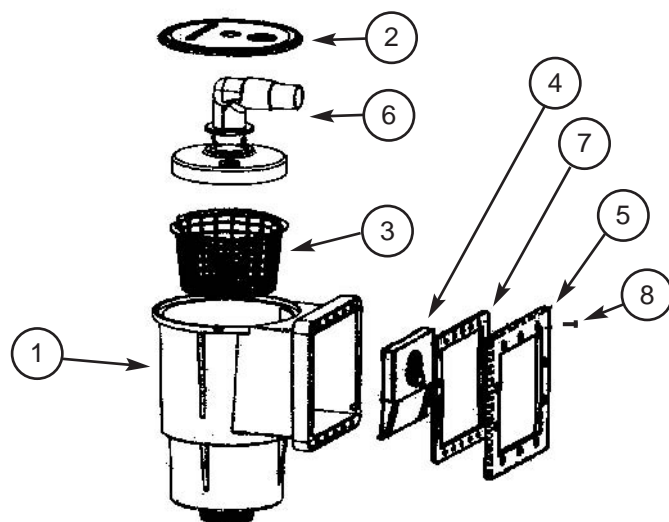
Abaisser l'eau à environ 15 cm en dessous de l'ouverture du skimmer. Retirer la rotule de la buse et remplacé la par un bouchon (disponible auprès de votre distributeur Hayward habituel). Déconnecter les tuyaux de reliant la buse et le skimmer à votre système de filtration. Vérifier que le skimmer ne peut retenir de l'eau car la garantie ne couvre pas les dégâts causés par le gel.

### - Utilisation du Skim-Vac :

Retirer le couvercle du skimmer. Relier le tuyau d'aspiration à la tête du robot et assembler les tuyaux en chassant l'air. Placer le Skim-Vac sur le panier du skimmer. Passer le tuyau d'aspiration rempli d'eau à travers la meurtrière et le relier au Skim-Vac. Lorsque tous l'air aura été chassé par l'aspiration de la pompe, le Skim-Vac sera fermement maintenu en place.

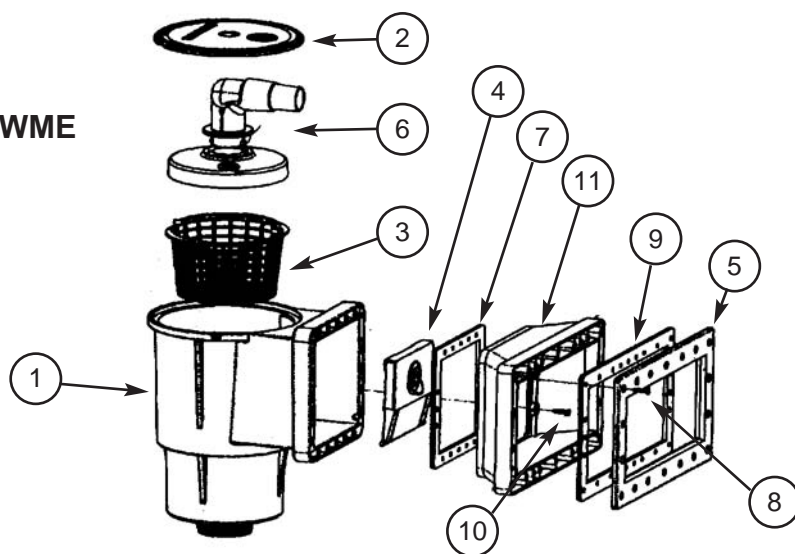


### SP1091LXE



N°	Ref	Description	Nombre
1	-----	Corps du skimmer (non disponible en pièce détachée)	1
2	SPX1091B	Couvercle	1
3	SPX1091C	Panier avec anse	1
4	SPX1091K1	Volet	1
5	SPX1091D	Face avant petite meurtrière	1
6	SP11041	Skim Vac	1
7	SPX1091G	Joint double petite meurtrière	1
8	SPX1090Z7A	Vis pour face avant	10

### SP1091WME



N°	Ref	Description	Nombre
1	-----	Corps du skimmer (non disponible en pièce détachée)	1
2	SPX1091B	Couvercle	1
3	SPX1091C	Panier avec anse	1
4	SPX1091K1	Volet	1
5	SPX1091F	Face avant grande meurtrière	1
6	SP11041	Skim Vac	1
7	SPX1091G	Joint double petite meurtrière	1
8	SPX1090Z7A	Vis pour face avant (pack de 10) (2 packs nécessaires)	18
9	SPX1091GW	Joint double grande meurtrière	1
10	-----	Vis pour la grande meurtrière (non disponible en pièce détachée)	8
11	SPX1091E	Grande meurtrière	1

# HAYWARD®

## Skimmer Dyna-Skim serie SP1091 Guía del usuario

### - Preparación de la piscina:

Llenar la piscina con aproximadamente 60 cm de agua para tensar bien el liner y permitir la instalación del skimmer.

**Nota :** El liner no se podrá tensar después de la instalación del skimmer.

### - Instalación del skimmer:

Desde el exterior de la piscina, instalar la junta doble en el corte de la pared. Las dos partes de la junta deben estar de cada lado de la pared. Colocar la cara delantera del skimmer contra la junta, en el interior de la piscina y perforar con la ayuda de un objeto puntiagudo los dos agujeros que se encuentran en los extremos, en la parte superior. Pasar delicadamente los dos tornillos a través de la cara delantera, de la primera junta, de la pared, de la segunda junta, para que desemboquen del otro lado de la pared. Alinear el cuerpo del skimmer sobre estos dos tornillos y atornillar sin apretar demasiado. Con un objeto puntiagudo, perforar los agujeros restantes. Colocar los tornillos a través de la cara delantera de la junta de la pared y apretarlos firmemente en el cuerpo del skimmer alternando derecha, izquierda, arriba y abajo. Cortar el liner (con un cúter) utilizando la cara delantera del skimmer como guía. Atención, no dañar las juntas, sobre todo en el caso del skimmer de gran apertura.

### - Instalación de la boquilla de descarga:

Colocar una junta de caucho en la parte roscada de la boquilla de descarga y empujar esta parte a través del precorte de la pared del interior de la piscina hacia el exterior. En este estadio debería ver la boquilla del lado exterior de la piscina retenida por el liner.

Presionar fuertemente sobre la boquilla por el interior de la piscina y cortar el liner en X en el centro de la boquilla de descarga del lado exterior de la piscina. La boquilla debería pasar fácilmente a través de la pared y apoyarse completamente sobre el liner en el interior de la piscina. Utilizar un cúter para retirar el excedente de liner que se encuentra en el exterior de la piscina.

Colocar la segunda junta y luego la junta de corcho en la parte roscada de la boquilla que se encuentra en el exterior de la piscina. Apretar con firmeza todo (a mano) con la tuerca.

Atornillar la rótula direccional en la boquilla de descarga de tal manera que se aleje el agua del skimmer. No apretar demasiado.

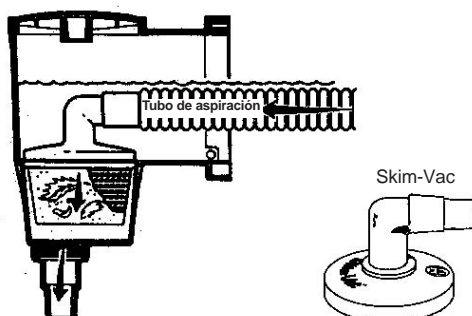
Atención: un escape a nivel del skimmer o de la boquilla de descarga puede causar una degradación de la pared y en cierto plazo debilitar la estructura de la piscina.

### - Procedimiento de invierno:

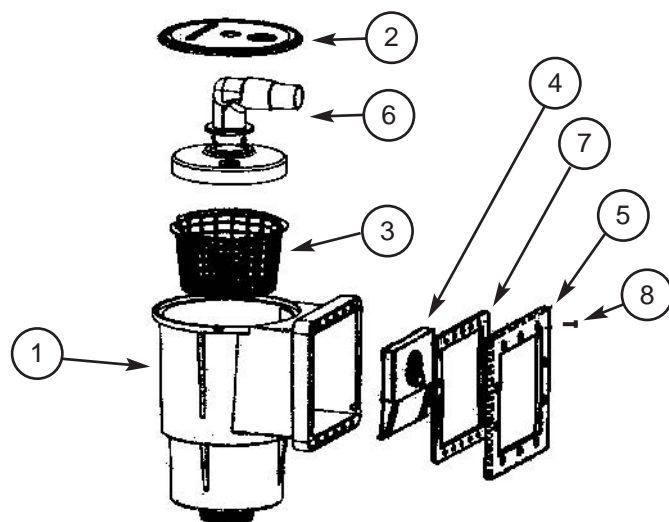
Rebajar el agua a aproximadamente 15 cm por debajo de la apertura del skimmer. Retirar la rótula de la boquilla y reemplazarla por un tapón (disponible ante su distribuidor Hayward habitual). Desconectar los tubos que conectan la boquilla y el skimmer a su sistema de filtración. Verificar que el skimmer no pueda retener agua ya que la garantía no cubre los daños causados por el hielo.

### - Utilización del Skim-Vac:

Retirar la tapa del skimmer. Conectar el tubo de aspiración a la cabeza del robot y ensamblar los tubos expulsando el aire. Colocar el Skim-Vac en la cesta del skimmer. Pasar el tubo de aspiración lleno de agua a través de la tronera y conectarla al Skim-Vac. Cuando se haya expulsado todo el aire por la aspiración de la bomba, el Skim-Vac se mantendrá firmemente in situ.

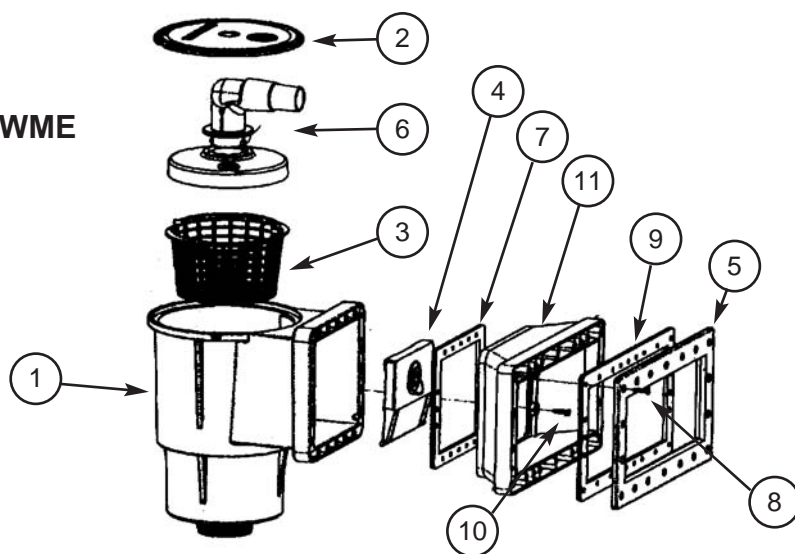


### SP1091LXE



N°	Ref	Descripción	Número
1	—————	Cuerpo del skimmer (no disponible como pieza de recambio)	1
2	SPX1091B	Tapa	1
3	SPX1091C	Cesta con asa	1
4	SPX1091K1	Aleta	1
5	SPX1091D	Cara delantera pequeña tronera	1
6	SP11041	Skim Vac	1
7	SPX1091G	Junta doble pequeña tronera	1
8	SPX1090Z7A	Tornillo para cara delantera	10

### SP1091WME



N°	Ref	Descripción	Número
1	—————	Cuerpo del skimmer (no disponible como pieza de recambio)	1
2	SPX1091B	Tapa	1
3	SPX1091C	Cesta con asa	1
4	SPX1091K1	Aleta	1
5	SPX1091F	Cara delantera gran tronera	1
6	SP11041	Skim Vac	1
7	SPX1091G	Junta doble pequeña tronera	1
8	SPX1090Z7A	Tornillo para cara delantera (paquete de 10) (2 paquetes necesarios)	18
9	SPX1091GW	Junta doble gran tronera	1
10	—————	Tornillo para la gran tronera (no disponible como pieza de recambio)	8
11	SPX1091E	Gran tronera	1

# HAYWARD®

## Skimmer Dyna-Skim Serie SP1091 Gebrauchsanweisung

### - Vorbereitung des Schwimmbeckens:

Füllen Sie das Schwimmbecken mit etwa 60 cm Wasser, um den Liner gut aufzuspannen und die Installation des Skimmers zu ermöglichen.

**Anmerkung:** Der Liner kann nicht nach der Installation des Skimmers aufgespannt werden.

### - Installation des Skimmers:

Installieren Sie die Doppeldichtung am Mauerausschnitt von der Außenseite des Beckens aus. Die beiden Teile der Dichtung müssen sich auf jeder Seite der Wand befinden. Setzen Sie den Vorderflansch des Skimmers im Inneren des Schwimmbades an die Dichtung und bohren Sie mit einem spitzen Gegenstand die beiden oberen äußeren Löcher durch. Schieben Sie vorsichtig die beiden Schrauben durch den Flansch, die erste Dichtung, die Mauer und die zweite Dichtung, bis sie an der anderen Seite der Mauer herausragen. Richten Sie das Gehäuse des Skimmers an diesen beiden Schrauben aus und schrauben Sie es an, ohne zu fest anzuziehen. Mit einem spitzen Gegenstand bohren Sie die übrigen Löcher. Schieben Sie die Schrauben durch den Vorderflansch, die Dichtung und die Mauer und ziehen Sie sie im Skimmergehäuse abwechselnd rechts, links, oben und unten fest. Schneiden Sie den Liner zurecht (mit einem Teppichmesser), indem Sie den Flansch des Skimmers als Führung benutzen. Achten Sie darauf, die Dichtungen nicht zu beschädigen, vor allem beim Skimmer mit großer Öffnung.

### - Installation der Einlaufdüse:

Setzen Sie eine Gummidichtung auf den Gewindeteil der Einlaufdüse und schieben Sie diesen Teil durch die Maueröffnung vom Inneren des Beckens nach außen. Jetzt müssten Sie die vom Liner gehaltene Düse von außerhalb des Beckens sehen.

Drücken Sie stark vom Inneren des Beckens aus auf die Düse und schneiden Sie den Liner von der Außenseite des Beckens X-förmig in der Mitte der Einlaufdüse ein. Die Düse müsste leicht durch die Mauer hindurchgehen und im Inneren des Beckens vollständig auf den Liner drücken. Mit einem Teppichmesser schneiden Sie den Überstand des Liners im Inneren des Beckens ab.

Setzen Sie die zweite Dichtung und dann die Korkdichtung auf das außerhalb des Beckens befindliche Gewinde der Düse. Schrauben Sie das Ganze (von Hand) mit der Mutter fest.

Schrauben Sie die Richtungs-Kugeldüse so in die Düse, dass das Wasser vom Skimmer wegströmt. Nicht zu fest anziehen.

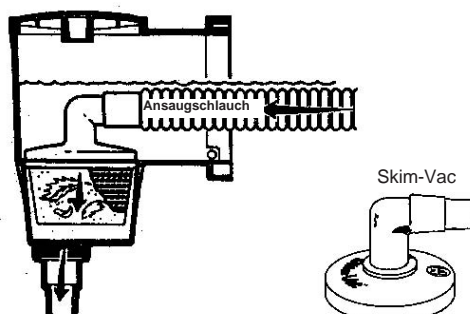
Achtung: Ein Leck beim Skimmer oder der Einlaufdüse kann zur Beschädigung der Wand und damit zur Schwächung der Struktur des Beckens führen.

### - Vorgehen bei Überwinterung:

Senken Sie das Wasser auf etwa 15 cm unter die Öffnung des Skimmers. Nehmen Sie die Kugeldüse aus der Düse und ersetzen Sie sie durch einen Verschlussstopfen (bei Ihrem üblichen Hayward-Händler erhältlich). Trennen Sie die Rohrleitungen ab, die die Düse und den Skimmer mit Ihrem Filtersystem verbinden. Stellen Sie sicher, dass der Skimmer kein Wasser mehr enthalten kann, denn die Garantie deckt keine Frostschäden ab.

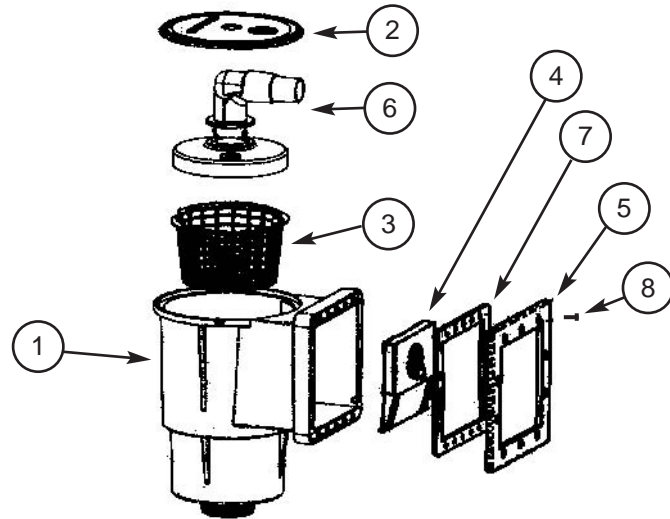
### - Verwendung des Skim-Vac:

Entfernen Sie die Abdeckung des Skimmers. Verbinden Sie den Ansaugschlauch mit dem Kopf des Robots und schließen Sie die Schläuche bei gleichzeitiger Entlüftung an. Setzen Sie den Skim-Vac auf den Korb des Skimmers. Schieben Sie den wassergefüllten Ansaugschlauch durch die Maueröffnung und verbinden Sie ihn mit dem Skim-Vac. Sobald die Luft durch die Ansaugung der Pumpe vollständig entfernt worden ist, wird der Skim-Vac fest am Platz gehalten.



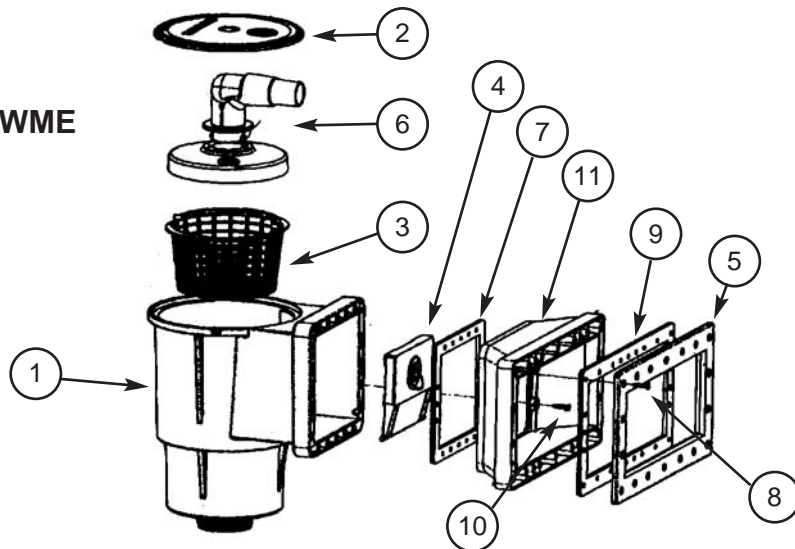


### SP1091LXE



Nr.	Bestellnummer	Beschreibung	Anzahl
1	—————	Skimmergehäuse (nicht als getrenntes Teil erhältlich)	1
2	SPX1091B	Deckel	1
3	SPX1091C	Korb mit Henkel	1
4	SPX1091K1	Klappe	1
5	SPX1091D	Vorderflansch kleine Maueröffnung	1
6	SP11041	Skim Vac	1
7	SPX1091G	Doppeldichtung kleine Maueröffnung	1
8	SPX1090Z7A	Schraube für Vorderflansch	10

### SP1091WME



Nr.	Bestellnummer	Beschreibung	Anzahl
1	—————	Skimmergehäuse (nicht als getrenntes Teil erhältlich)	1
2	SPX1091B	Deckel	1
3	SPX1091C	Korb mit Henkel	1
4	SPX1091K1	Klappe	1
5	SPX1091F	Vorderflansch große Maueröffnung	1
6	SP11041	Skim Vac	1
7	SPX1091G	Doppeldichtung kleine Maueröffnung	1
8	SPX1090Z7A	Schraube für Vorderflansch (10-er Pack; 2 Packs erforderlich)	18
9	SPX1091GW	Doppeldichtung große Maueröffnung	1
10	—————	Schraube für große Maueröffnung (nicht als getrenntes Teil erhältlich)	8
11	SPX1091E	Große Maueröffnung	1

# HAYWARD®

## Skimmer Dyna-Skim serie SP1091 Gebruikersgids

### - Voorbereiding van het zwembad:

Vul het zwembad met ca. 60 cm water om de liner goed strak te spannen en de skimmer te installeren.

**N.B. :** De liner kan niet na het installeren van de skimmer strak gespannen worden.

### - Installatie van de skimmer:

Installeer vanuit de buitenzijde van het bassin de dubbele pakking op de naad van de muur. De twee delen van de pakking moeten zich aan beide zijden van de wand bevinden. Plaats de voorzijde van de skimmer tegen de pakking, aan de binnenzijde van het zwembad en boor met behulp van een puntig voorwerp twee gaten aan de uiteinden, aan de bovenzijde. Steek voorzichtig de twee schroeven door de voorzijde, de eerste pakking, de muur, de tweede pakking, zodat ze aan de andere zijde van de muur uitkomen. Zet de romp van de skimmer tegenover deze twee schroeven en draai ze niet te stevig vast. Boor met een puntig voorwerp de resterende gaten. Zet de schroeven op hun plaats via de voorzijde van de pakking van de muur en draai ze stevig vast in de romp van de skimmer, om en om rechts, links, boven en onder. Snijd de liner op maat (met een hobbymes), waarbij de voorzijde van de skimmer als gids dienst. Let op dat de pakkingen niet beschadigen, vooral bij een skimmer met een grote opening.

### - Installatie van de persmond:

Plaats een rubberen pakking op het gedeelte met schroefdraad van de persmond en duw dit gedeelte door het voorgesneden gat van de muur van de binnenzijde van het bassin naar de buitenzijde. In dit stadium moet u het door de liner vastgehouden mondstuk aan de buitenzijde van het bassin zien.

Druk stevig op het mondstuk vanaf de binnenzijde van het bassin en snijd een X in de liner in het midden van de persmond aan de buitenzijde van het bassin. Het mondstuk moet gemakkelijk door de muur gaan en volledig tegen de liner aan de binnenzijde van het bassin drukken. Gebruik een hobbymes om het overbodige gedeelte van de liner aan de buitenzijde van het bassin te verwijderen.

Plaats de tweede pakking en vervolgens de kurken pakking op het gedeelte met schroefdraad van het mondstuk dat zich aan de buitenzijde van het bassin bevindt. Het geheel stevig (met de hand) vastdraaien met de moer.

Schroef de sturende scharnier zodanig in de persmond dat het water uit de buurt van de skimmer blijft. Niet te stevig aandraaien.

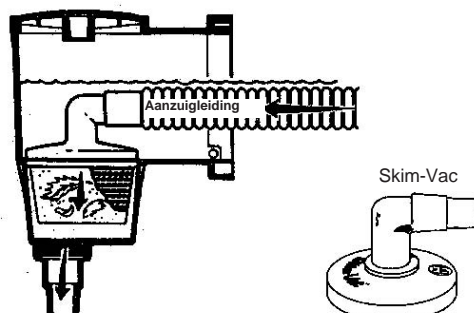
Let op: een lek ter hoogte van de skimmer of de persmond kan tot beschadiging van de wand leiden en op termijn de structuur van het bassin verzwakken.

### - Procedure voor overwintering:

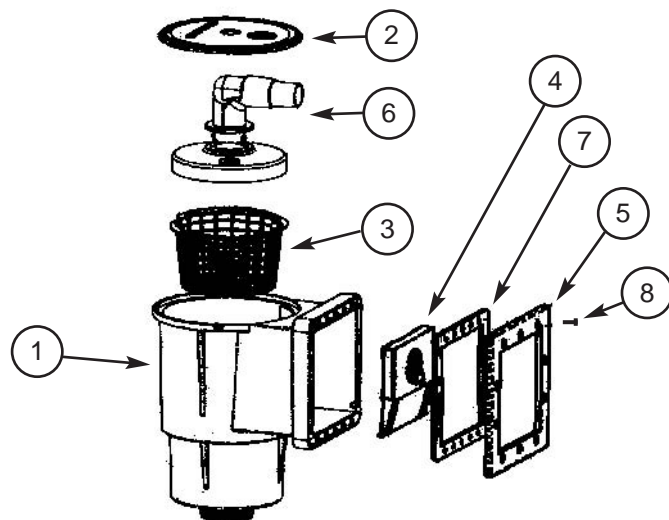
Laat het water tot ongeveer 15 cm onder de opening van de skimmer zakken. Verwijder de scharnier van het mondstuk en vervang deze door een dop (verkrijgbaar bij uw Hayward verdeler). Maak de leidingen los die het mondstuk en de skimmer met uw filtersysteem verbinden. Controleer of de skimmer het water niet vast kan houden, want de garantie geldt niet voor vorstschade.

### - Gebruik van de Skim-Vac:

Verwijder het deksel van de skimmer. Verbind de zuigleiding met de kop van de robot, assembleer de leidingen en verwijder de lucht hieruit. Plaats de Skim-Vac op de mand van de skimmer. Voer de met water gevulde aanzuigleiding door het kijkgat en verbind deze met de Skim-Vac. Wanneer alle lucht verwijderd is door het aanzuigen van de pomp, wordt de Skim-Vac stevig op zijn plaats gehouden.

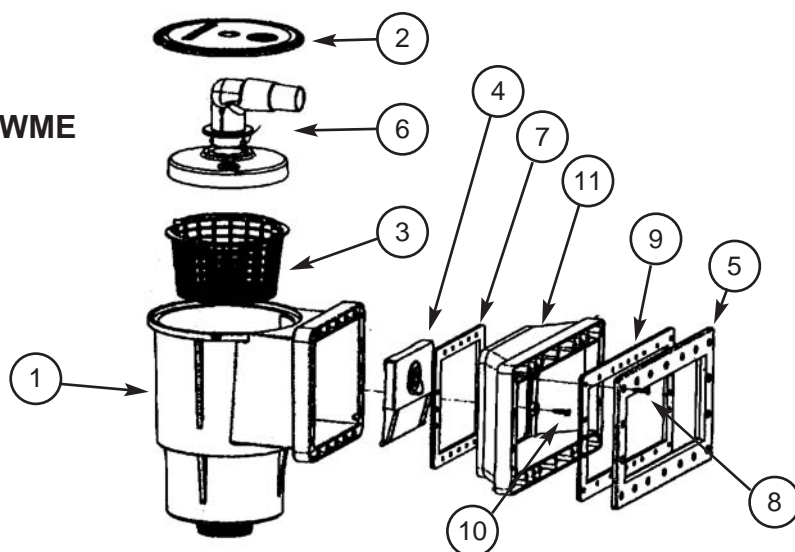


### SP1091LXE



Nr.	Ref	Beschrijving	Aantal
1	—————	Romp van de skimmer (niet als onderdeel verkrijgbaar)	1
2	SPX1091B	Deksel	1
3	SPX1091C	Mand met handvat	1
4	SPX1091K1	Klep	1
5	SPX1091D	Voorzijde met klein kijkgat	1
6	SP11041	Skim Vac	1
7	SPX1091G	Dubbele pakking met klein kijkgat	1
8	SPX1090Z7A	Schroef voor voorzijde	10

### SP1091WME



Nr.	Ref	Beschrijving	Aantal
1	—————	Romp van de skimmer (niet als onderdeel verkrijgbaar)	1
2	SPX1091B	Deksel	1
3	SPX1091C	Mand met handvat	1
4	SPX1091K1	Klep	1
5	SPX1091F	Voorzijde met groot kijkgat	1
6	SP11041	Skim Vac	1
7	SPX1091G	Dubbele pakking met klein kijkgat	1
8	SPX1090Z7A	Schroef voor voorzijde (pak van 10) (2 pakken nodig)	18
9	SPX1091GW	Dubbele pakking met groot kijkgat	1
10	—————	Schroef voor groot kijkgat (niet als onderdeel verkrijgbaar)	8
11	SPX1091E	Groot kijkgat	1

# HAYWARD®

## Skimmer Dyna-Skim serie SP1091 Guida per l'uso

### - Preparazione della piscina:

Riempire la piscina con circa 60 cm d'acqua, per tendere correttamente il liner e consentire l'installazione dello skimmer.

**Nota** : Il liner non potrà essere teso dopo l'installazione dello skimmer.

### - Installazione dello skimmer :

Dall'esterno del bacino, installare la doppia guarnizione sul taglio del muro. Le due parti della guarnizione si devono trovare su ciascun lato della parete. Posizionare la faccia anteriore dello skimmer contro la guarnizione, all'interno della piscina, e fare con un oggetto appuntito i due fori predisposti alle estremità, in alto. Far passare delicatamente le due viti attraverso la faccia anteriore, la prima guarnizione, il muro, la seconda guarnizione, affinché sbocchino dall'altro lato del muro. Allineare il corpo dello skimmer su queste due viti, e avvitare senza serrare troppo. Con un oggetto appuntito, fare gli altri fori. Installare le viti attraverso la faccia anteriore della guarnizione e del muro e serrarle saldamente nel corpo dello skimmer, alternando il serraggio tra destra, sinistra, alto e basso. Tagliare il liner (con una taglierina) utilizzando la faccia anteriore dello skimmer come guida. Attenzione a non rovinare le guarnizioni, soprattutto nel caso dello skimmer con apertura grande.

### - Installazione dell'ugello di mandata :

Posizionare una guarnizione di gomma sulla parte filettata dell'ugello di mandata e spingere questa parte attraverso l'apertura predisposta nel muro, dall'interno del bacino verso l'esterno. A questo punto si dovrebbe avere l'ugello dal lato esterno del bacino, trattenuto dal liner.

Premere con forza sull'ugello dall'interno del bacino e tagliare il liner a X al centro dell'ugello di mandata dal lato esterno del bacino. L'ugello deve passare con facilità attraverso il muro e andare ad appoggiarsi completamente sul liner all'interno del bacino. Utilizzare una taglierina per togliere il liner in eccesso all'interno del bacino.

Posizionare la seconda guarnizione e quindi la guarnizione di sughero sulla parte filettata dell'ugello che si trova all'esterno del bacino. Serrare saldamente il tutto (manualmente) con il dado.

Avvitare il giunto sferico direzionale nell'ugello di mandata in modo da allontanare l'acqua dallo skimmer. Non serrare eccessivamente.

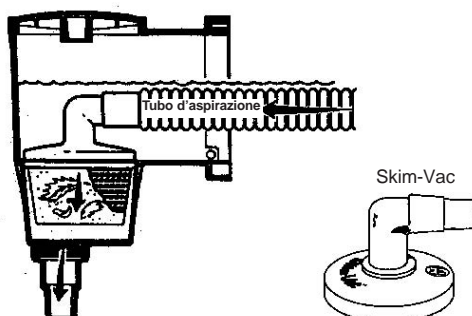
Attenzione: una perdita a livello dello skimmer o dell'ugello di mandata può causare un degrado della parete e, alla lunga, indebolire la struttura del bacino.

### - Procedura per lo svernamento :

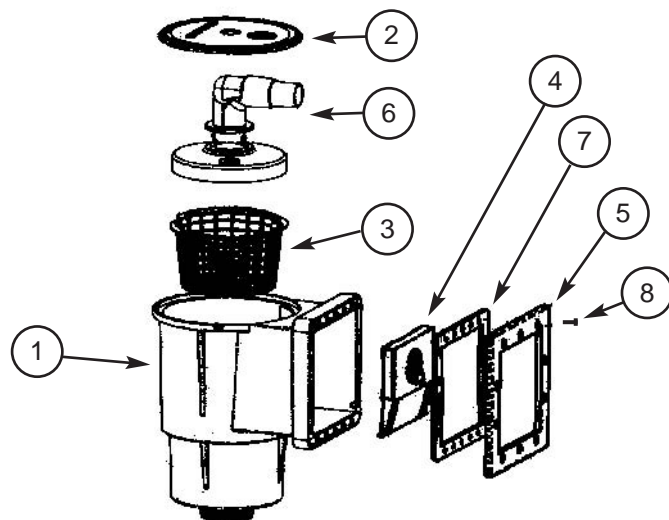
Abbassare il livello dell'acqua a circa 15 cm al di sotto dell'apertura dello skimmer. Togliere il giunto sferico dall'ugello e sostituirlo con un tappo (disponibile presso il proprio rivenditore Hayward di fiducia). Scollegare i tubi che collegano l'ugello e lo skimmer al sistema di filtrazione. Verificare che nello skimmer non rimanga dell'acqua, in quanto la garanzia non copre i danni provocati dal gelo.

### - Uso dello Skim-Vac :

Togliere il coperchio dello skimmer. Collegare il tubo di aspirazione alla testa del robot e assemblare i tubi espellendo l'aria. Posizionare lo Skim-Vac sul cestello dello skimmer. Far passare il tubo di aspirazione riempito d'acqua attraverso la feritoia e collegarlo allo Skim-Vac. Quando l'aria sarà stata espulsa completamente dall'aspirazione della pompa, lo Skim-Vac sarà trattenuto saldamente in posizione.

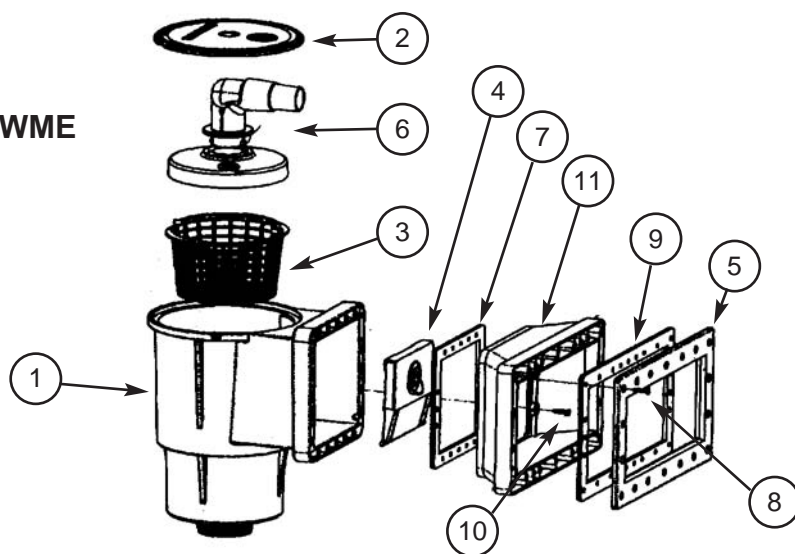


### SP1091LXE



N.	Rif	Descrizione	Numero
1	—————	Corpo dello skimmer (non disponibile come pezzo di ricambio)	1
2	SPX1091B	Coperchio	1
3	SPX1091C	Cestello con ansa	1
4	SPX1091K1	Sportello	1
5	SPX1091D	Faccia anteriore feritoia piccola	1
6	SP11041	Skim Vac	1
7	SPX1091G	Guarnizione doppia feritoia piccola	1
8	SPX1090Z7A	Vite per faccia anteriore	10

### SP1091WME



N.	Rif	Descrizione	Numero
1	—————	Corpo dello skimmer (non disponibile come pezzo di ricambio)	1
2	SPX1091B	Coperchio	1
3	SPX1091C	Cestello con ansa	1
4	SPX1091K1	Sportello	1
5	SPX1091F	Faccia anteriore feritoia grande	1
6	SP11041	Skim Vac	1
7	SPX1091G	Guarnizione doppia feritoia piccola	1
8	SPX1090Z7A	Vite per faccia anteriore (confezione da 10) (sono necessarie 2 confezioni)	18
9	SPX1091GW	Guarnizione doppia feritoia grande	1
10	—————	Vite per feritoia grande (non disponibile come pezzo di ricambio)	8
11	SPX1091E	Feritoia grande	1

# HAYWARD®

## Skimmer Dyna-Skim série SP1091 Manual do utilizador

### - Preparação da piscina:

Encher a piscina com cerca de 60 cm de água, para estender bem o liner e permitir a instalação do skimmer.

**Nota:** O liner não pode ser estendido após a instalação do skimmer.

### - Instalação do skimmer:

A partir do exterior do reservatório, instalar a junta dupla no corte da parede. As duas partes das juntas devem estar de cada lado da parede. Colocar a face dianteira do skimmer contra a junta, no interior da piscina e perfurar com a ajuda de um objecto aguçado os dois orifícios que se encontram nas extremidades, em cima. Passar delicadamente os dois parafusos através da face dianteira, da primeira junta, da parede, da parede, da segunda junta, para que saiam pelo outro lado da parede. Alinhe o corpo do skimmer nestes dois parafusos e apertar sem ser em demasia. Com um objecto aguçado, perfurar os orifícios restantes. Colocar os parafusos através da face dianteira da junta da parede e apertá-los com firmeza no corpo do skimmer, alternando à direita, esquerda, alto e baixo. Cortar o liner (com um cortador) utilizando a face dianteira do skimmer como guia. Atenção para não dobrar as juntas, sobretudo no caso do skimmer de grande abertura.

### - Instalação do bico de descarga:

Colocar uma junta em borracha na parte roscada do bico de descarga e empurrar esta parte através do pré-corte da parede, do interior do reservatório para o exterior. Nesta altura, deveria ver o bico do lado exterior do reservatório, retido pelo liner.

Apoiar fortemente no bico através do interior do reservatório e cortar o liner em X no centro do bico de descarga do lado exterior do depósito. O bico deverá passar facilmente através da parede e apoiar-se totalmente no liner no interior do reservatório. Utilizar um cortador para retirar o excedente de liner que se encontra no exterior do reservatório. Colocar a segunda junta e, de seguida, a junta em cortiça na parte roscada do bico que se encontra no exterior do reservatório. Apertar bem o conjunto (à mão) com a porca.

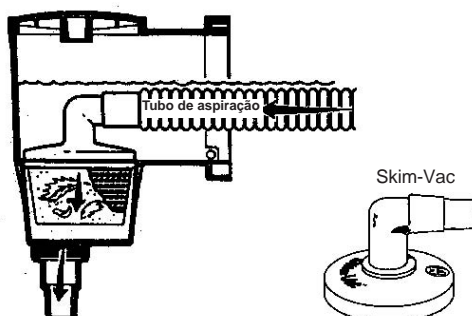
Apertar a rótula direcciona no bico de descarga, de forma a afastar a água do skimmer. Não apertar em demasia. Atenção: uma fuga ao nível do skimmer ou do bico de descarga pode causar uma degradação da parede e, a longo prazo, enfraquecer a estrutura do reservatório.

### - Preparação para o Inverno:

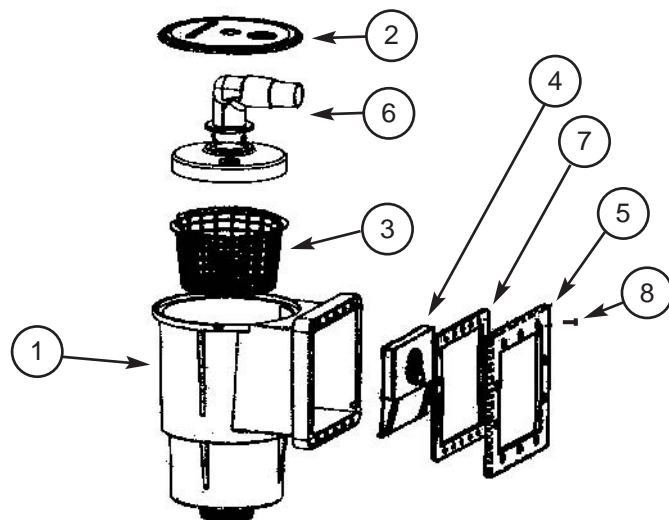
Baixar a água para cerca de 15 cm abaixo da abertura do skimmer. Retirar a rótula do bico e substituir por um tampão (disponível junto do seu distribuidor Hayward). Desligar os tubos que ligam o bico e o skimmer ao sistema de filtração. Verificar se o skimmer não pode reter água, uma vez que a garantia não cobre os desgastes causados pelo gelo.

### - Utilização do Skim-Vac:

Retire a tampa do skimmer. Ligar o tubo de aspiração à cabeça do robot e montar os tubos purgando o ar. Colocar o Skim-Vac no cesto do skimmer. Colocar o tubo de aspiração cheio de água através da abraçadeira e ligar ao Skim-Vac. Quando todo o ar tiver sido purgado pela aspiração da bomba, o Skim-Vac será mantido firmemente no lugar.

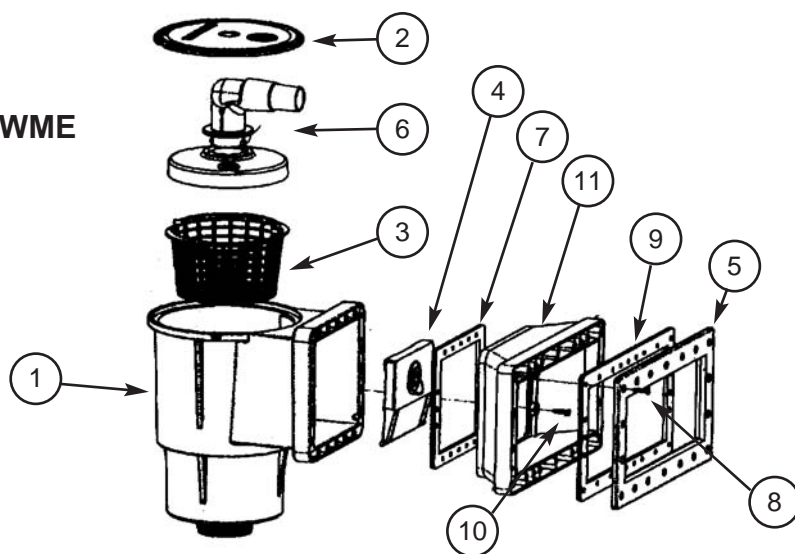


### SP1091LXE



N.º	Ref	Descrição	Número
1	—————	Corpo do skimmer (não disponível como peça isolada)	1
2	SPX1091B	Tampa	1
3	SPX1091C	Cesto com pega	1
4	SPX1091K1	Aba	1
5	SPX1091D	Face dianteira com pequena abraçadeira	1
6	SP11041	Skim Vac	1
7	SPX1091G	Junta dupla com abraçadeira pequena	1
8	SPX1090Z7A	Parafuso para face dianteira	10

### SP1091WME



N.º	Ref	Descrição	Número
1	—————	Corpo do skimmer (não disponível como peça isolada)	1
2	SPX1091B	Tampa	1
3	SPX1091C	Cesto com pega	1
4	SPX1091K1	Aba	1
5	SPX1091F	Face dianteira com abraçadeira grande	1
6	SP11041	Skim Vac	1
7	SPX1091G	Junta dupla com abraçadeira pequena	1
8	SPX1090Z7A	Parafuso para face dianteira (pack de 10) (são necessários 2 packs)	18
9	SPX1091GW	Junta dupla com abraçadeira grande	1
10	—————	Parafuso para a abraçadeira grande (não disponível em peça individual)	8
11	SPX1091E	Abraçadeira grande	1

**HAYWARD POOL EUROPE**

Parc Industriel de la Plaine de l'Ain - Allée des Chênes

01150 Saint-Vulbas - France

<http://www.hayward.fr>