

PIECES DE FOND Débit admissible : 5 à 15 m³/h

Lisez attentivement ce mode d'emploi avant d'installer le matériel et conservez-le pour un usage ultérieur

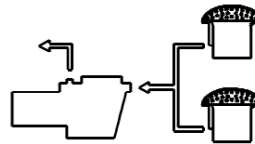
INSTALLATION SANS LINER

- Raccorder un tuyau Ø50 ou Ø63 sur la sortie latérale de la pièce de fond avec les raccords adéquats et faire l'étanchéité.
- Placer l'ensemble dans le radier avant le coulage du béton.
- Positionner la pièce de fond dans la partie la plus basse du bassin. La partie supérieure de la pièce de fond devra être maintenue pendant le coulage du béton au nu fini du niveau intérieur de la piscine.
- Raccorder ensuite la canalisation, dans le local technique, à l'entrée de la pompe

INSTALLATION AVEC LINER

- Idem ci-dessus en ajoutant la bride (2), les joints (3) et les vis (5) pour assurer l'étanchéité avec le liner.

Pour des raisons de sécurité, nous préconisons l'installation de deux bondes de fond devant être distantes d'un mètre au minimum.



Vérifier la présence et le bon verrouillage du système anti-plaquage WGX1048E

Se conformer aux instructions du fabricant concernant les débits maximum admissibles : 5 à 15 m³/h

MAIN DRAINS Permissible flow: 5 to 15 m³/h

Read this user manual carefully before you use the appliance and save it for future reference.

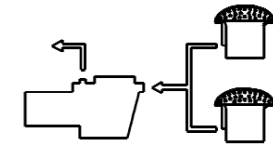
INSTALLATION WITHOUT VINYL

- Connect a diameter 50 or 63 pipe to the side outlet of the main drain, using suitable unions, and ensure there is a waterproof seal.
- Position the entire assembly in the foundation raft before pouring the concrete.
- Position the main drain in the lowest part of the pool.
- The top of the main drain should be held in position when the concrete is poured, so that it is level with the bottom of the swimming pool afterwards.
- Then connect the pipeline to the pump inlet in the pool equipment room/house/bay.

INSTALLATION WITH VINYL

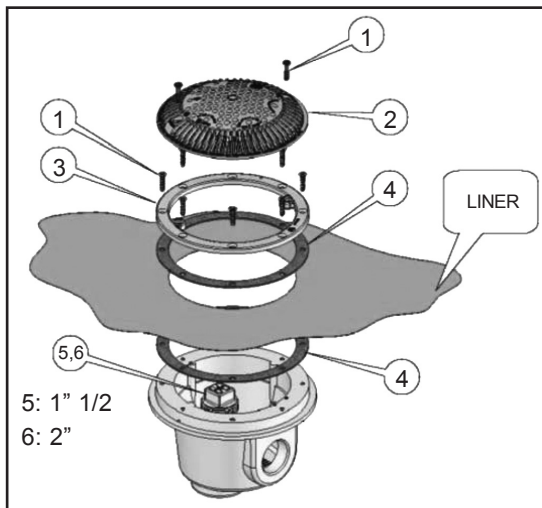
- As above, adding the flange (2), gaskets (3), and screws (5) to ensure a waterproof join with the vinyl.

For safety reasons, we recommend the installation of two main drains. They must be installed a minimum of 1 meter apart.



Check if the cover WGX1048E is in the right place and correctly locked.

The maximum flow rate must be in accordance with the manufacturer instruction : 5 to 15 m³/h



WG1048AVE - WG1049AVE

1	WGX1030Z2A	4	SPX1048D
2	WGX1048E	5	SPX1051Z1
3	WGX1048B	6	SPX1053Z1

WG1051AVE - WG1054AVE

1	WGX1030Z1A
2	WGX1048E

WG1153AVE - WG1154AVE

1	WGX1030Z1A
2	WGX1048E
3	WG1153B

- Il est impératif de changer dans les délais les plus brefs tout élément ou ensemble d'éléments détériorés. N'utiliser que des pièces d'origine Hayward.
- Il est conseillé d'arrêter la filtration pendant les opérations de maintenance du système de filtration.
- Le fabricant ne pourra être tenu pour responsable d'un dommage direct ou indirect provenant d'une utilisation ou installation incorrecte du produit.
- Informations indicatives, représentations, photos et schémas non contractuels.

- Replace damaged, broken, cracked, missing, or not securely attached suction outlet components immediately. Use only Hayward genuine replacement parts.
- Stop filtration system when you change parts.
- The manufacturer can not be considered as responsible for a direct or indirect damage resulting from an use or an incorrect installation of the product.
- Indicative information, not contractual photos and schema.

SUMIDEROS

Caudal admisible : 5 a 15 m³/h

Antes de usar el aparato, lea atentamente este manual de usuario y consérvelo por si necesitara consultarlo en el futuro.

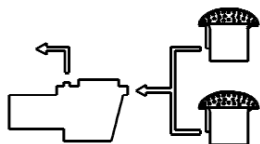
INSTALACION SIN LINER

- Empalmar un tubo de Ø50 ó Ø63 en la salida lateral del sumidero con los racores adecuados y hacer la hermeticidad.
- Situar el conjunto en el fondo antes de poner el hormigón.
- Poner el sumidero en la parte más baja de la piscina.
- La parte superior del sumidero tendrá que ser mantenida durante la colada del hormigón para quedarse después al nivel interior de la piscina.
- Empalmar seguidamente la canalización, en el local técnico, a la entrada de la bomba.

INSTALACION CON LINER

- Igual que lo anterior añadiendo la brida (2), las juntas (3) y los tornillos (5) para asegurar la estanquidad con el liner.

Para su seguridad, recomendamos la instalación de dos sumideros. Deben ser separados de 1 metro mínimo.



Compruebe si la cubierta WGX1048E está en el lugar derecho y se traba correctamente.

El caudal máximo debe estar de acuerdo con la instrucción del fabricante: 5 a 15 m³/h

- Cambie inmediatamente los componentes de la salida de aspiración dañados, rotos, rajados, que falta o no asegurado correctamente. Use solamente repuestos genuinos Hayward.
- Pare el sistema de la filtración cuando usted cambia piezas.
- El fabricante no puede ser considerado como responsable de un daño directo o indirecto que es resultado de un empleo o una instalación incorrecta del producto.
- Información indicativa, no esquema contractual.

BODENABLAUFE

Zuüssige Durchsatzleistung : 5 bis 15 m³/h

Lesen Sie diese Bedienungsanleitung vor dem Gebrauch des Geräts aufmerksam durch und bewahren Sie sie für eine spätere Verwendung auf.

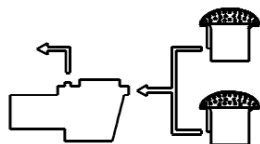
INSTALLATION OHNE LINER

- Einen Schlauch (50 oder 63 an den seitlichen Ausgang des Bodenabläufe mit geeigneten Stutzen anschließen und die Dichtheit herstellen.
- Die Baugruppe auf die Sohle setzen, bevor der Beton gegossen wird.
- Das Bodenabläufe auf den niedrigsten Teil des Beckens positionieren.
- Das Oberteil des Bodenabläufe muß während des Gießens des Betons auf der fertiggestellten internen Ebene des Schwimmbeckens festgehalten werden.
- Dann die Leitung im Technikraum am Pumpeneingang anschließen.

INSTALLATION MIT LINER

- Siehe vorstehend, jedoch den Flansch (2), die Dichtungen (3) und die Schrauben (5) hinzufügen, um die Dichtheit mit dem Liner zu gewährleisten.

Zur Sicherheit, empfehlen wir die Einrichtung von zwei Bodenabläufe. Beide müssen ein Minimum von 1 Meter miteinander entfernt.



Überprüfen Sie, ob die Abdeckung WGX1048E im rechten Platz ist und richtig verriegelt.

Die maximale Strömungsgeschwindigkeit muß mit der Herstelleranweisung übereinstimmen: 5 bis 15 m³/h

- Ersetzen Sie beschädigt, gebrochen, geknackt, Vermissten oder nicht sicher angebrachte Sauganschlußbestandteile sofort. Benutzen Sie nur Hayward echte Ersatzteile.
- Stoppen Sie Filtration systeme, wenn Sie Teile ändern.
- Der Erzeuger wird keinen Verantwortlichen für eines direkten oder indirekten Schadens gehalten sein können, der aus einer Benutzung oder einer inkorrekten Einrichtung des Produktes verbindet.
- Zum Info, nicht vertragliche Fotos und Schemas.

IS1048E - REV C - 08

HAYWARD®

PIECE DE FOND
MAIN DRAINS
SUMIDEROS
BODENABLAUFE



NOTICE D'UTILISATION
USER'S GUIDE
GUIA DEL USUARIO
ANWENDER HANDBUCH

