

Nettoyeurs de piscines

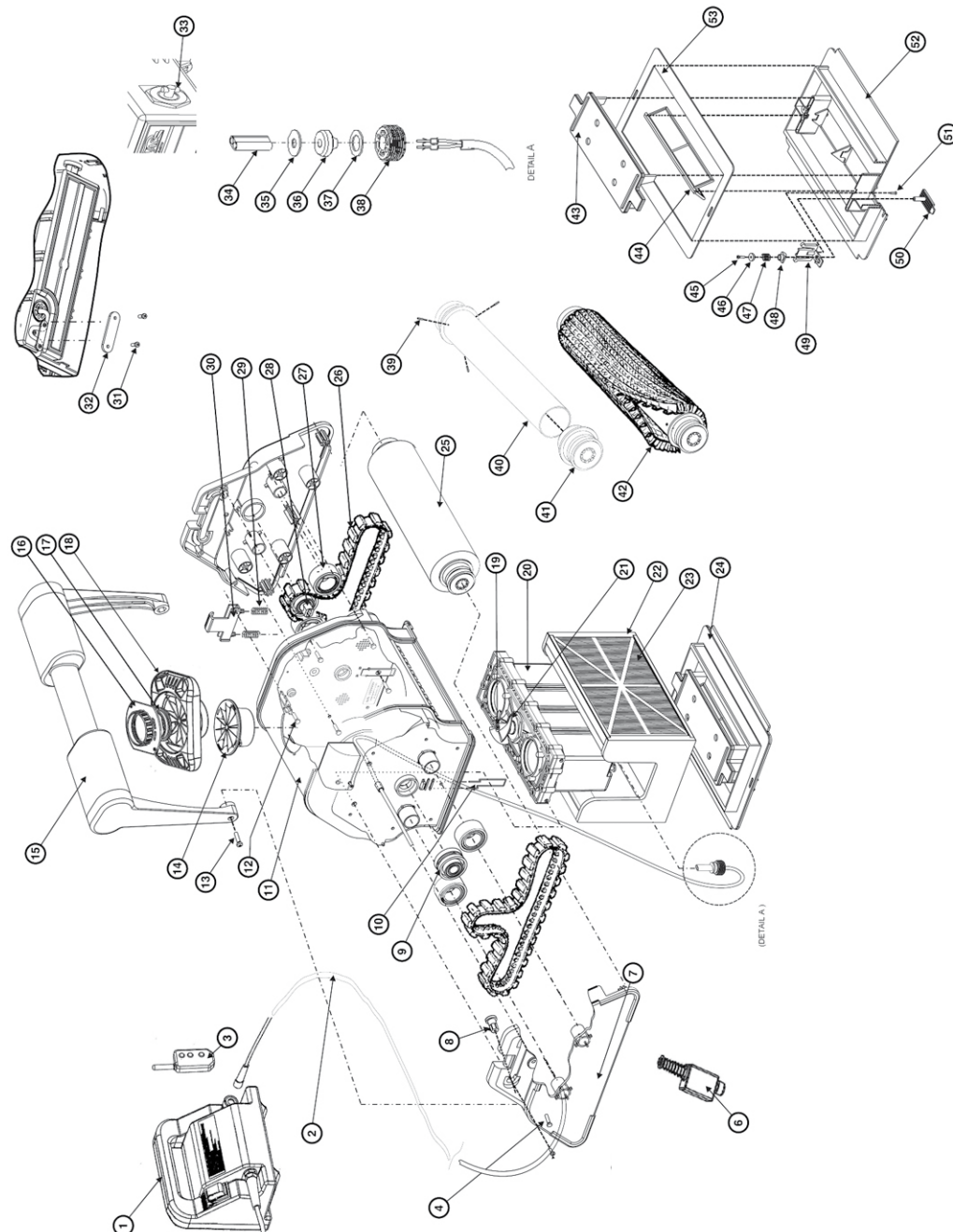
Cleaners

Schwimmbadreiniger • Limpiafondos

Pulitori • Robots • Automatische Reiniger

Пылесосы

TigerShark



TigerShark

N°	Description ⁽¹⁾	Nb	Ref
1	(115 V) • Boîtier d'alimentation • Assy-Power Supply • Versorgungskasten • Caja De Alimentación • Scatola Di Alimentazione • Caixa De Alimentação • Voedingskast Блок Питания		RCX97453
1	(240 V) • Boîtier d'alimentation • Power Supply • Versorgungskasten • Caja De Alimentación • Scatola Di Alimentazione • Caixa De Alimentação • Voedingskast Блок Питания		RCX97454
1 Plus	(115 V) • Boîtier d'alimentation • Power Supply-Remote • Versorgungskasten Antrieb • Caja De Alim Plus • Scatola Di Alimentazione Plus • Caixa De Alimentação Plus Voedingskast Plus • Блок Удаленного Питания		RCX30000RC
1 Plus	(240 V) • Boîtier d'alimentation • Power Supply Remote • Versorgungskasten Antrieb • Caja De Alim • Scatola Di Alimentazione • Caixa De Alimentação Voedingskast • Блок Удаленного Питания		RCX31000RC
1 Qc	(115 V) • Boîtier d'alimentation • Supply-Power • Versorgungskasten Gleichstrom • Caja De Alim • Scatola Di Alimentazione • Caixa De Alimentação Voedingskast • Блок Питания, Быстрая Очистка		RCX36000*
1 Qc	(240 V) • Boîtier d'alimentation • Power Supply • Versorgungskasten • Caja De Alim • Scatola Di Alimentazione • Caixa De Alimentação • Voedingskast Блок Питания, Быстрая Очистка		RCX36001
2	Cordon Flottant Std/Oc 16,76 M • Assy-Power Cord, Floating, 55 In • Stromkabel Floating Std/Oc 16,76 M • Cordon Flotante Std/Oc 16,76 M • Cavo Galleggiante Std/Oc 16,76 M • Cabo Flutuante Std/Oc 16,76 M Losse Kabel Std/Oc 16,76 M • Подвижный Шнур Стд/Бо 16,76 м		RCX50061
(Plus)	Cordon Flottant Plus 16,76 M • Assy-Cord, 55 Ft Remote Ts • Stromkabel Floating Antrieb 16,76 M • Cordon Flotante Plus 16,76 M • Cavo Galleggiante Plus 16,76 M • Cabo Flutuante Plus 16,76 M Losse Kabel Plus 16,76 M • Подвижный Шнур Удаленного Питания 16,76 м		RCX50070
3	Télécommande Aqv Drive • Remote-Hand Held • Fernbedienung Aqv Antrieb • Telemando Aqv Drive • Telecomando Aqv Drive • Comando A Distancia Aqv Drive • Afstandsbediening Aqv Drive Дистанционное Управление Aqv		RCX40215
4	Vis M4 X12 Pan Torx Hd T-18-8 Aqv • Spring-Bottom Lid • Schraube M4x12 Seitenfläche Torx Hd T-18-8 Aqv • Tornillo M4 X12 Pan Torx Hd T-18-8 Aqv • Vite M4 X12 Pan Torx Hd T-18-8 Aqv Parafuso M4 X12 Pan Torx Hd T-18-8 Aqv • M4-Schroef X12 Pan Torx Hd T-18-8 Aqv • Болт M4 X 12 Ключ Torx Hd T-18-8 Aqv		RCX12001
6 (Plus)	Verin • Assy-Solenoid, Ts Remote • Zylinder • Gato • Martinetto • Embolo E Cilindro • Vizej • Домкрат		RCX42000
7	Capot Coté Tigershark • Cover Side • Haube Seite Tigershark • Capó Lado Tigershark • Cappuccio Laterale Tigershark • Capó Lateral Tigershark • Behuizing Zijkant Tigershark • Боковой Капот Тигрового Цвета		RCX13200
(Plus/Qc)	Capot Coté Tigershark • Cover Side • Haube Seite Tigershark • Capó Lado Tigershark • Cappuccio Laterale Tigershark • Capó Lateral Tigershark • Behuizing Zijkant Tigershark • Боковой Капот Тигрового Цвета		RCX13200
8	Glissière De Poignée • Handle-Arm Slide • Handgriffgleitschiene • Corredora De Punho • Guida Di Scorrimento • Correda De Punho • Hendeschuif • Направляющая Рукоятки		RCX14000
9	Roulement Chenille Int • Roller-Bearing Guide • Kettenlager Innen • Rodamiento Oruga Int • Rullo Cingolato Int • Rolamento Da Lagarta Int • Lager Binnenste Rupsband • Подшипниковая Направляющая, Внутренняя		RCX26001
10	Clip De Couvercle • Clip-Lid, Set Of 2 • Deckelclip • Clip De Tapa • Molla Coperchio • Grampo De Tampa • Dekselclip • Зажим Крышки		RCX11400
11	Corps Tigershark Assemble • Assy-Outer Casing Tigershark • Korpus Tigershark Zusammenbau • Cuerpo Tigershark Ensambladura • Corpo Tigershark • Corpo Tigershark Montado • Monteerdeel Tigershark Корпус Тигрового Цвета		RCX13001
12	Vis M5 X20 Pan Torx Hd T-18-9 • Screw-M4 X 12 Pan, Set Of 5 • Schraube M5x20 Seitenfläche Torx Hd T-18-9 • Tornillo M5 X20 Pan Torx Hd T-18-9 • Vite M5 X20 Pan Torx Hd T-18-9 • Parafuso M5 X20 Pan Torx Hd T-18-9 M5-Schroef X20 Pan Torx Hd T-18-9 • Болт M5 X 20 Ключ Torx Hd T-18-9		RCX12011
13	Vis M5 X20 Pan Torx Hd T-18-8 • Screw-M4 X 12 Pan, Set Of 5 • Schraube M5x20 Seitenfläche Torx Hd T-18-8 • Tornillo M5 X20 Pan Torx Hd T-18-8 • Vite M5 X20 Pan Torx Hd T-18-8 Parafuso M5 X20 Pan Torx Hd T-18-8 • M5-Schroef X20 Pan Torx Hd T-18-8 • Болт M5 X 20 Ключ Torx Hd T-18-8		RCX12011
14	Venturi Assembly-Venturi • Venturi • Venturi • Dispositivo Venturi • Difusor • Venturi • Трубка Вентури		RCX11208
15	Poignée Complète Bleu 2728c • Assy-Handle, Dk Blue 2728c • Vollständiger Handgriff Blau 272c • Empuñadura Completa Azul 2728c • Maniglia Completa Blu • Punho Completo Azul 2728c Volledig Handvat Blauw 2728c • Рукоятка Синего Цвета 2728c		RCX76007
(Plus/Qc)	Poignée Complète Teal • Assy-Handle • Vollständiger Handgriff Teal • Empuñadura Completa Teal • Maniglia Completa Teal • Punho Completo Verde Cinza • Volledig Handvat Teal • Рукоятка Бирюзового Цвета		RCX76000
16	Plaque Restrictive Nouveau Modèle • Kit-Restrictor Plate New Model • Rückhalteplatte, Neues Modell • Chapa Restrictiva Nuevo Modelo • Piaцца Di Strozzatura Nuovo Modello • Placa Restritiva - Novo Modelo Restrictieplaat Nieuw Model • Ограничительная Шайба Новая Модель		RCX11207
17	Insert Plaque Restrictives • Restrictor Plate Insert • Ersatz Rückhalteplatten • Inserção Placas Restrictivas • Inserto Placas De Strozzatura • Inserção De Placas Restritivas • Inzestruk Restrictieplaten • Установка Ограничительных Шайб		RCX11209
18	Complete Venturi Assembly New • Assy-Venturi, New Style • Vollständiges Venturi Zusammenbau Neu • Complete Venturi Assembly New • Completo Venturi Completo Nuova Versione Conjunto Do Difusor Completo Novo • Volledige Venturi-Eenheid Nieuw • Трубка Вентури, Полный Комплект, Новый Стиль		RCX11208
19	Vis M4 X12 Flat Torx Hd T15 • Screw-M4 X 12 Flat, Set Of 5 • Schraube M4x12 Flach Torx Hd T15 • Tornillo M4 X12 Flat Torx Hd T15 • Vite M4 X12 Flat Torx Hd T15 • Parafuso M4 X12 Plano Torx Hd T15 M4-Schroef Flat Torx Hd T15 • Болт M4 X 12 Ключ Torx Hd T15		RCX12002
20 Qc	Ensemble moteur 4h dc • Motor-unit, 4 hr dc input • Struktur motor 4h gleichstrom • Conjunto motor 4h dc • Unità motore 4h dc • Conjunto do motor 4h cc • Motoreenheid 4u dc • силовая установка 4h пост. Тока Ensemble moteur qc 4h dc • Motor unit, 4 hr dc quick clean • Struktur motor qc 4h gleichstrom • Conjunto motor qc 4h dc • Unità motore qc 4h dc • Conjunto do motor qc 4h dc Motoreenheid qc 4u dc • силовая установка до 4h пост. Тока		RCX40000DC RCX43000
Plus	Ensemble moteur drive 4h dc • Assy-motor unit, remote 4 hr • Struktur motor antrieb 4h gleichstrom • Conjunto motor drive 4h dc • Unità motore drive 4h dc • Conjunto do motor drive 4h cc Motoreenheid drive 4h dc • силовая установка, удаленный доступ, 4h пост. Тока		RCX40000RC
TS2	Ensemble moteur drive 7h dc • Assy-motor unit, remote 7 hr • Struktur motor antrieb 7h gleichstrom • Conjunto motor drive 7h dc • Unità motore drive 7h dc • Conjunto do motor drive 7h cc		RCX41000DC
21	Turbine • Impeller • Turbine • Turbina • Turbina • Voortstuurer • Турбина		RCX11000
22	Support élément filtrant • Frame-filter • Träger filterelement • Soporte elemento filtrante • Supporto elemento filtrante • Suporte do elemento filtrante • Steun filterelement • рамный фильтр		RCX70102
22'	Support Élément Filtrant Iesté • Weighted frame-Filter • Träger Filterelement mit Blei • Soporte Elemento Filtrante + plomo • Supporto Elemento Filtrante + chumbo Steun Filtelement + lood • Рамный Фильтр + Водуший		RCX70102PB
23	Éléments filtrant • Filter Cartridge Refill Set • Filterkartusche Nachfüllset • Juego de repuesto de cartucho de filtro • Set di ricarica per cartuccia filtro • Conjunto de recarga do cartucho filtrante Navulset voor filterpatroon • Фильтрующий картридж		RCX70101PAK2
23'	Éléments filtrant (printemps) • Filter-spring clean-up set • Filterkartusche Nachfüllset (Frühling) • Juego de repuesto de cartucho de filtro (primavera) • Set di ricarica per cartuccia filtro (Primavera) Conjunto de recarga do cartucho filtrante (Primavera) • Navulset voor filterpatroon (Spring) • Фильтрующий картридж (Весна)		RCX70103PAK2
22-23	Élément Filtrant Complet • Assembly-Filter Cartridge • Filterelement Voletdig • Elemento Filtrante Completo • Elemento Filtrante Completo • Volledig Filterelement • Фильтр, Полный Комплект		RCX70100
24	Couvercle Interieur Complet • Assy-Bottom Lid • Unterer Deckel Vollständig • Tapa Inferior Completa • Coperchio Inferiore Completo • Tampa Inferior Completa • Compleet Bodemdekseel • Нижняя Крышка		RCX75000
25	Rouleau + Mousse • Tube Wheel + Foam • Rolle + Schaumstoff • Rodillo + Espuma • Rullo + Schiuma • Rolo + Espuma • Rol + Schium • Валик + Пена		RCX26012
26	Chenille • Drive Track-Soft Tread • Kette • Oruga • Cingolo • Lagarta • Rupsband • Гусеница		RCX23002
27	Roulement Chenille Ext • Pulley-Bearing Idler • Kettenlager Außen • Rodamiento Oruga Ext • Rullo Cingolato Ext • Rolamento Da Lagarta Ext • Lager Buitenste Rupsband • Подшипниковая Направляющая, Внешняя		RCX26000* RCX26000PAK2
28	Roulement Chenille Moteur Int • Assy-Drive Bearing Pulley • Kettenlager Motor Innen • Rodamiento Oruga Motor Int • Rullo Cingolato Motore Int • Rolamento Da Lagarta Do Motor Int. Lager Binnenste Rupsband Motor • Подшипниковая Направляющая Привода, Внутренняя		RCX26002
29	Ressort Clip Poignée • Spring-Handle Latch • Feder Clip Handgriff • Muelle Clip Empuñadura • Molla Per Maniglia • Mola Do Grampo Do Punho • Veer Hendel • Пружинный Зажим Рукоятки		RCX12100
30	Clip Poignée • Latch-Handle • Clip Handgriff • Clip Empuñadura • Maniglia A Molla • Grampo Do Punho • Hendel • Зажим Рукоятки		RCX14100
31	Vis M2,9x8 Pan Torx Hd T10 • Screw-M2,9x8 Pan, Set Of 5 • Schraube M2,9x8 Seitenfläche Torx Hd T10 • Tornillo M2,9x8 Pan Torx Hd T10 • Vite M2,9x8 Pan Torx Hd T10 • Parafuso M2,9x8 Pan Torx Hd T10 M2-Schroef 9x8 Pan Torx Hd T10 • Болт M2,9 Xx 8 Ключ Torx Hd T10		RCX12009
32	Plaque De Retenue De Câble • Plate-Cover, Strain Relief • Rückhalteplatte Des Kabels • Placa De Retención De Cable • Piaцца Di Ritenuta Per Cavo • Placa De Retenção De Cabo • Borgplaat Kabel • Подпорная Пластина Для Кабеля		RCX59007
33	Clip D'assemblage • Assy-Drive Pin, For Dr. Mir • Montageclip • Clip De Ensambladura • Perno D'assemblaggio • Grampo De Montagem • Montecclip • Монтажный Зажим		RCX40117
34	Corps Connecteur Pour Cable • Housing-Connector • Korpus Stecker Für Kabel • Cuerpo Conector Para Cable • Corpo Connetto Per Cavo • Corpo Do Conector Para Cabo • Aansluitdeel Voor Kabel. Корпусный Коннектор Для Кабеля		RCX59002
Plus			RCX59008
35	Rondelle De Cable Sup • Connector-Plastic Washer • Oberer Kabelring • Arandela De Cable Sup • Rondella Per Cavo Sup • Anilha De Cabo Sup • Drukring Kabel • Верхняя Прокладка Для Кабеля		RCX12301
36	Joint De Compression Connecteur • Seal-Compression • Kompressionsdichtung Stecker • Junta De Compresión Conector • Guarnizione Di Compressione Connettore • Junta De Compressão Do Conector Samendrukbare Pakking Aansluter • Сжимающий Замок Коннектора		RCX59003
37	Rondelle cable inférieur • Washer Plastic Connector • Wäscherplastikstecker • Arandela de plástico del conector • Connettoe rondella in plastica • Conector plástico com anilha • Dichtring plastic connector • Пластмассовая прокладка		RCX12302
38	Prise Étanche Connecteur • Plug-Seal • Wasserdichter Stecker Verbinder • Toma Estanca Conector • Presa Stagna Connettoe • Tomada Impermeável Do Conector • Waterdichte Stekker Aansluter Герметичная Вставка Коннектора		RCX59004
39	Vis • Screw-Self Tap Phil Flat #4x3/8 Ss • Schraube • Tornillo • Vite • Parafuso • Schroef • Болт		RCX3406
40	Rouleau tube seul • Tube, Wheel • Rohr, Rad • Cámara, rueda • Cerchione • Tubo, roda • Wielbuis • Корпус валика		RCX26003
41	Roulement de rouleau • Bearing-Wheel Tube • Rollenlager • Rodamiento de rodillos • Cuscinetto a rullo • Rolamento de rolo • Rollager • Роликовый подшипник		RCX26005* RCX26005S RCX26008
42	Brosse Picot • Brush-Roller T/S, Clear • Picotbürste • Cepillo Picot • Rullo A Spazzola • Escova Com Saliências • Borstel Met Stakels • Острижончатая Щетка		RCX75006
43	Cache Couvercle Interieur • Cover-Inlet • Abdeckung Unterer Deckel • Oculta Tapa Inferior • Copricoperchio Inferiore • Investimento Da Tampa Inferior • Kap Bodemdekseel • Футляр Для Нижней Крышки		RCX75006
44	Clapet Admission Aqv • Flap-Inlet • Einlassklappe Aqv • Válvula Admisión Aqv • Valvola Di Entrata Aqv • Válvula Automática De Admissão Aqv • Toevoerventiel Aqv • Впускная Задвижка Aqv		RCX12008
45	Vis M2,9x12 Pan Torx Hd T10 • Screw-M2,9 X 12 Pan, Set Of 5 • Schraube M2,9x12 Seitenfläche Torx Hd T10 • Tornillo M2,9x12 Pan Torx Hd T10 • Vite M2,9x12 Pan Torx Hd T10 • Parafuso M2,9x12 Pan Torx Hd T10 M2-Schroef 9x12 Pan Torx Hd T10 • Болт M2,9 Xx 12 Ключ Torx Hd T10		RCX12008
46	Rondelle Clip Couvercle Interieur • Spring-Retainer • Ring Clip Unterer Deckel • Arandela Clip Tapa Inferior • Rondella Molla Coperchio Inferiore • Anilha Do Grampo Da Tampa Inferior Drukking Clip Bodemdekseel • Держатель Пружинной Нижней Крышки		RCX12102
47	Ressort Clip Couvercle Interieur • Spring-Bottom Lid • Feder Clip Unterer Deckel • Arandela CLIP Tapa Inferior • Molla Coperchio Inferiore • Mola Do Grampo Da Tampa Inferior • Veer Clip Bodemdekseel Пружинный Зажим Нижней Крышки		RCX12101
48	Poussoir Verrou • Clip-Follower • Druckknopf Verriegelung • Pulsador Cierre • Perno Premi Molla • Interruptor De Travação • Drukstuk Grendel • Фиксирующий Штифт		RCX75004
49	Clip Support 500 Bx • Clip-Support • Clip Träger 500 Bx • Clip Soporte 500 Bx • Perno Di Supporto 500 Bx • Grampo De Suporte 500 Bx • Clipsteun 500 Bx • Зажим Кронштейна 500вх		RCX75002
50	Plaque Verrou Aqv • Plate-Locking • Platte Verriegelung Aqv • Placa Cierre Aqv • Placa Di Chiusura Aqv • Placa De Travação Aqv • Grendelplaat Aqv • Фиксирующая Пластина Aqv		RCX75003
51	Vis M2,9x13 Flat Torx Hd T8 • Screw-M2,9x13 Flat, Set Of 5 • Schraube M2,9x13 Fläche Torx Hd T8 • Tornillo M2,9x13 Flat Torx Hd T8 • Vite M2,9x13 Flat Torx Hd T8 • Parafuso M2,9x13 Plano Torx Hd T8 M2-Schroef 9x13 Flat Torx Hd T8 • Болт M2,9 Xx 13 Ключ Torx Hd T8		RCX12000
52	Couvercle Interieur Seul • Lid-Bottom • Unterer Deckel Allein • Tapa Inferior Solo • Coperchio Inferiore Singolo • Apenas Tampa Inferior • Bodemdekseel Zelf • Нижняя Крышка, Однoчная		RCX75001
53	Joint Couvercle Interieur • Gasket-Filter-Bottom Lid • Dichtung Unterer Deckel • Junta Tapa Inferior • Guarnizione Coperchio Inferiore • Junta Da Tampa Inferior • Pakking Bodemdekseel • Замок Нижней Крышки		RCX78005
QC	Quick Clean		
/	Connecteur d'alimentation 24V • Power supply connector 24V • Stromversorgungsstecker 24V • Conector de alimentación de 24 V • Connettoe di alimentazione 24V • Conector da fonte de alimentação 24V Voeding connector 24V • Разъем питания 24V		RCX31018

(1) Description / Description / Bezeichnung / Descripción / Descrizione / Beschrijving / Descrição / Описание

* Dans la limite des stocks disponibles - Limited quantity available - In der Grenze ihres bestandes verfügbar auf diesem artikel - En la limite de cantidades disponibles
Nella limita dei stocchi disponibili - Disponibilidade de stock limitado - количество ограничено