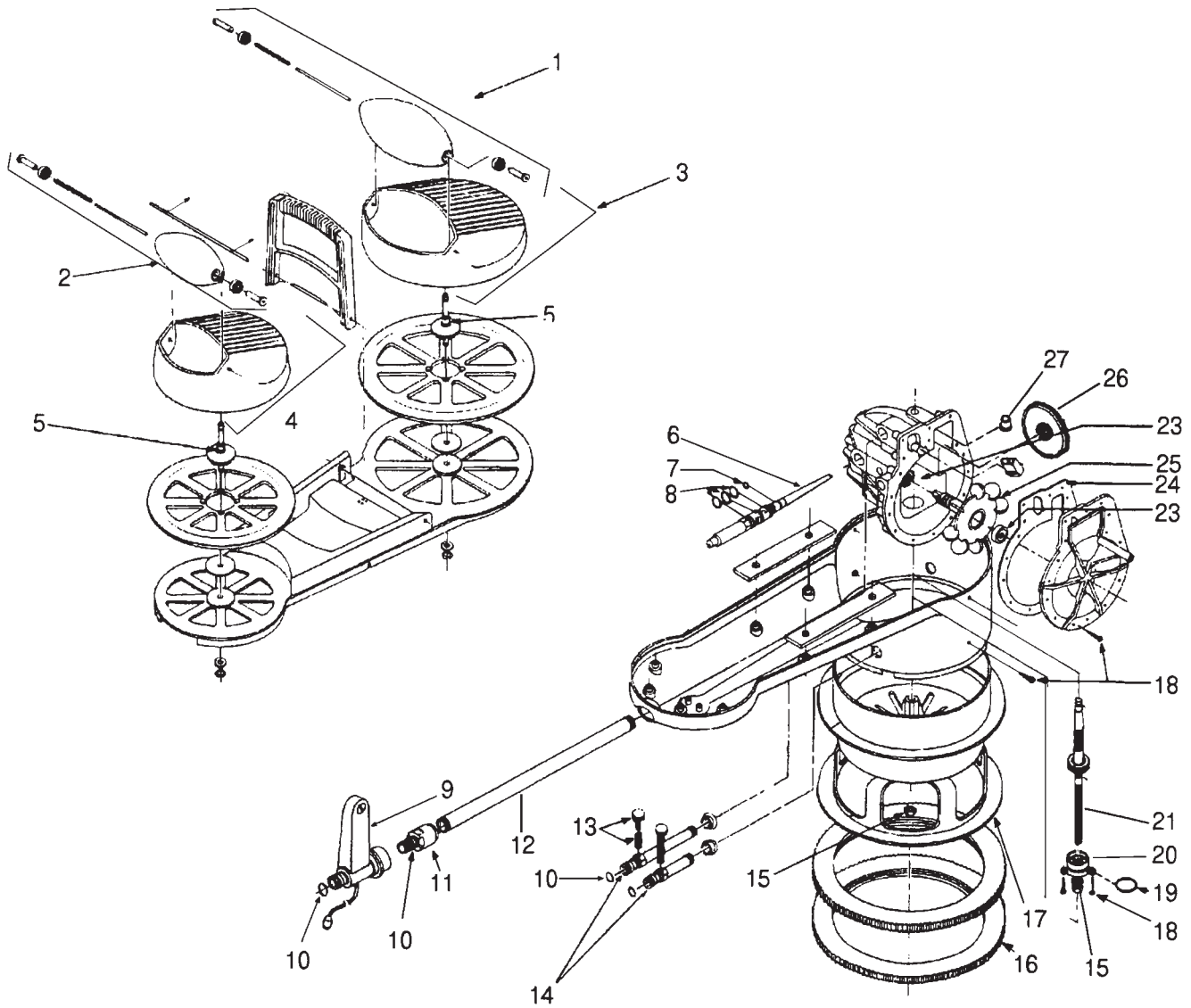


CLEANERS - NETTOYEURS DE PISCINES - SCHWIMMBADREINIGER LIMPIAFONDOS - PULITORI

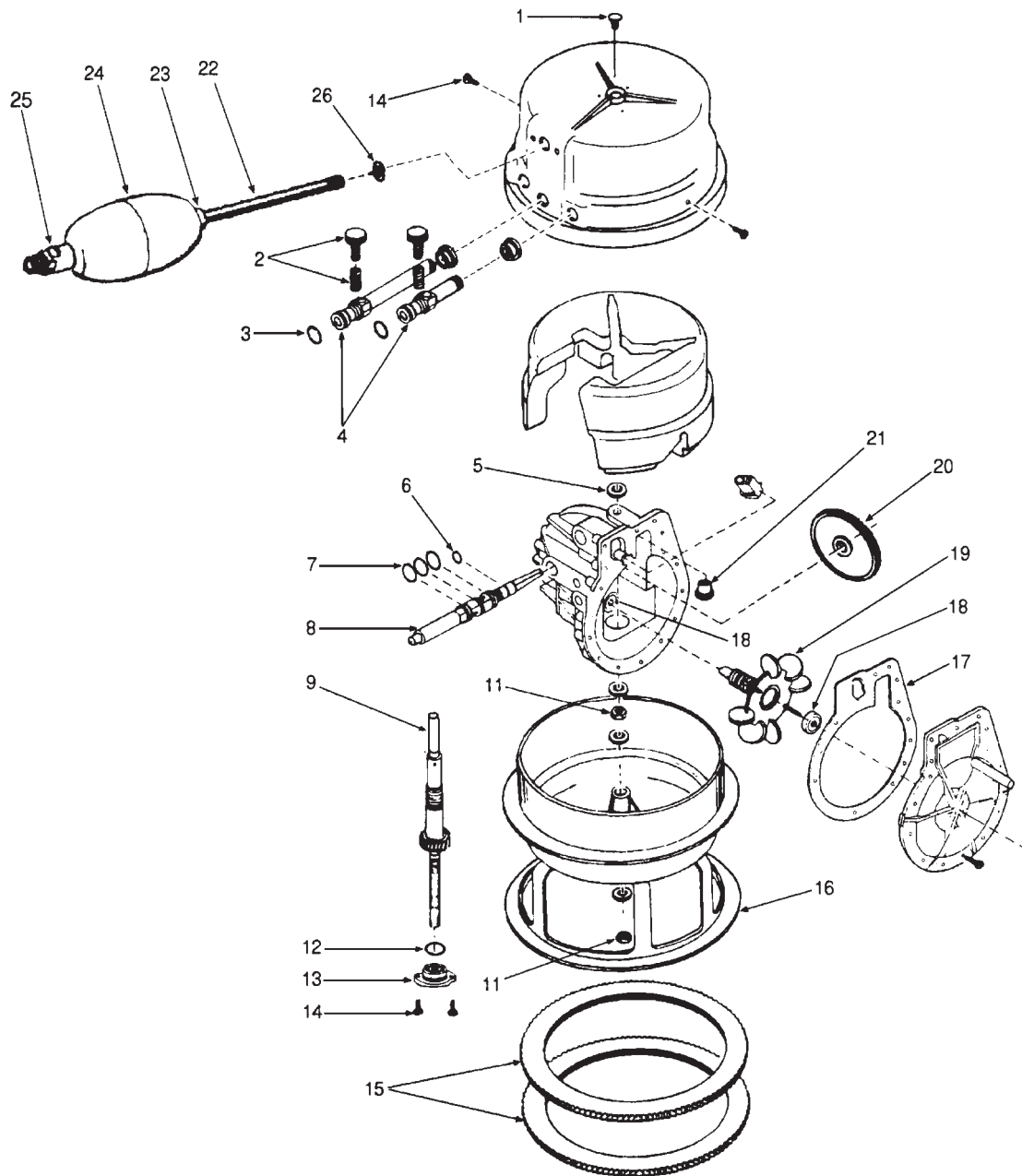


Tête pool sweep n° 2 - Pool sweep Kopf Nr 2 - Cabezal pool sweep n° 2 - Testa pool sweep n° 2

N°	Description • Bezeichnung Descripción • Descrizione	Nbr req. • Anzahl/ Quantita	Réf. Part No.
1	Roller/Bearing front - <i>Ensemble rouleau avant</i> - Rollenlager, vone <i>Conjunto rodillo delantero</i> - Rullo frontale	1	AEXS051WH
2	Roller/Bearing rear - <i>Ensemble rouleau arrière</i> - Rollenlager, hinten <i>Conjunto rodillo trasero</i> - Rullo posteriore	1	AEXS052WH
3	Front turret with spindle - <i>Tourelle avant complète</i> Vorderer Turm, komplett, mit Wälzlager - <i>Torreta delantera completa con rodamiento</i> Torretta frontale con cuscinetti	1	AEXS025AWH
4	Rear turret with spindle - <i>Tourelle arrière complète</i> - Hinterer Turm, komplett, mit Wälzlager - <i>Torreta trasera completa con rodamiento</i> - Torretta posteriore con cuscinetti	1	AEXS026AWH
5	Turret spindle assembly - <i>Ensemble axe de tourelle</i> - Baugruppe Turmachse <i>Conjunto eje de torreta</i> - Kit assi della torretta	1	AEXS003A
6	Drive valve - <i>Programme</i> - Programm - <i>Programa</i> - Valvola di programmazione	1	AEXG21C
7	O'Ring - <i>Joint de programme</i> - O'Ring - <i>Junta</i> - Guarnizione O'ring	2	AEXF24
8	O'Ring - <i>Joint de programme</i> - O'Ring - <i>Junta</i> - Guarnizione O'ring	3	AEXJ04
9	Seat sweep - <i>Ensemble jet arrière</i> - Baugruppe Strahl, hinten <i>Conjunto surtidor trasero</i> - Sistema movimento centrale	1	AEXS064
10	O'Ring (4) - <i>Joint torique (4)</i> - O'Ring (4) - <i>Junta tórica (4)</i> - Guarnizione O'ring (4)	1	AEXF07P
11	Feeder tube connector (12) - <i>Raccord bras d'alimentation (12)</i> Stutzen Versorgungsarm (12) - <i>Racor brazo de alimentación (12)</i> Connettore braccio di alimentazione (12)	1	AEXS031P
12	Feeder tube - <i>Bras d'alimentation</i> - Versorgungsarm - <i>Brazo de alimentación</i> Braccio di alimentazione	1	AEXS022
13	Thumb screw package - <i>Vis de réglage débit + ressort</i> - Durchsatz-Einstellschraube + Feder <i>Tornillo de reglaje caudal + muelle</i> - Viti di regolazione portata + rondelle	1	AEXG15AP*
14	Hose connector kit - <i>Kit prise tubulure</i> - Sockel Rohransatz Wand + Boden <i>Toma tubo pared + fondo</i> - Kit di raccordo tubo	1	AEXG70P*
15	Insert locknut (25) - <i>Ecrou inox (25)</i> - Mutter (25) - <i>Tuerca (25)</i> - Dado di bloccaggio inox (25)	1	AEXA12P
16	Housing tire (2) - <i>Couronne crantée (2)</i> - Zahnkrone (2) - <i>Corona dentada (2)</i> - Corona dentata (2)	1	AEXG09AWHP
17	Bottom shell extension - <i>Cage inférieure gris clair</i> - Unterer Käfig <i>Caja inferior</i> - Conchiglia inferiore	1	AEXG63BLG
18	Gear housing screw (25) - <i>Vis parker (25)</i> - Parkerschraube (25) <i>Tornillo Parker (25)</i> - Viti parker (25)	1	AEXG10P
19	O'Ring - <i>Joint centreur d'axe</i> - Achszentriererdichtung <i>Junta centrador de eje</i> - Guarnizione O'Ring	1	AEXG32
20	Lower bearing - <i>Centreur d'axe</i> - Achszentrierer - <i>Centrador de eje</i> - Centratore dell'asse	1	AEXG30B
21	Gear axle w/o tile rinser - <i>Axe central (sans jet)</i> - Mittlere Achse (ohne Strahl) <i>Eje central (sin chorro)</i> - Asse centrale senza viti di supporto	1	AEXG26A
23	Turbine bearing - <i>Roulement de turbine hexagonal</i> - Turbinenrollenlager, sechseckig <i>Rodamiento de turbina hexagonal</i> - Cuscinetto turbina	1	AEXE036
24	Gasket - <i>Joint liège</i> - Korkdichtung - <i>Junta de corcho</i> - Guarnizione	1	AEXG29B
25	Turbine - <i>Turbine</i> - Turbine - <i>Turbina</i> - Turbina	1	AEXG33B
26	Valge gear rear - <i>Roue dentée</i> - Zahnrad - <i>Rueda dentada</i> - Ruota dentata	1	AEXG36B
27	Upper bearing (25) - <i>Palier d'axe (25)</i> - Achslager (25) - <i>Cojinete de eje (25)</i> Cuscinetto superiore (25)	1	AEXG31P

* Dans la limite des stocks disponibles - *Limited quantity available* - In der Grenze ihres bestandes verfügbar auf diesem artikel
En la limite de cantidades disponibles - Nella limita dei stocchi disponibili

CLEANERS - NETTOYEURS DE PISCINES - SCHWIMMBADREINIGER LIMPIAFONDOS - PULITORI

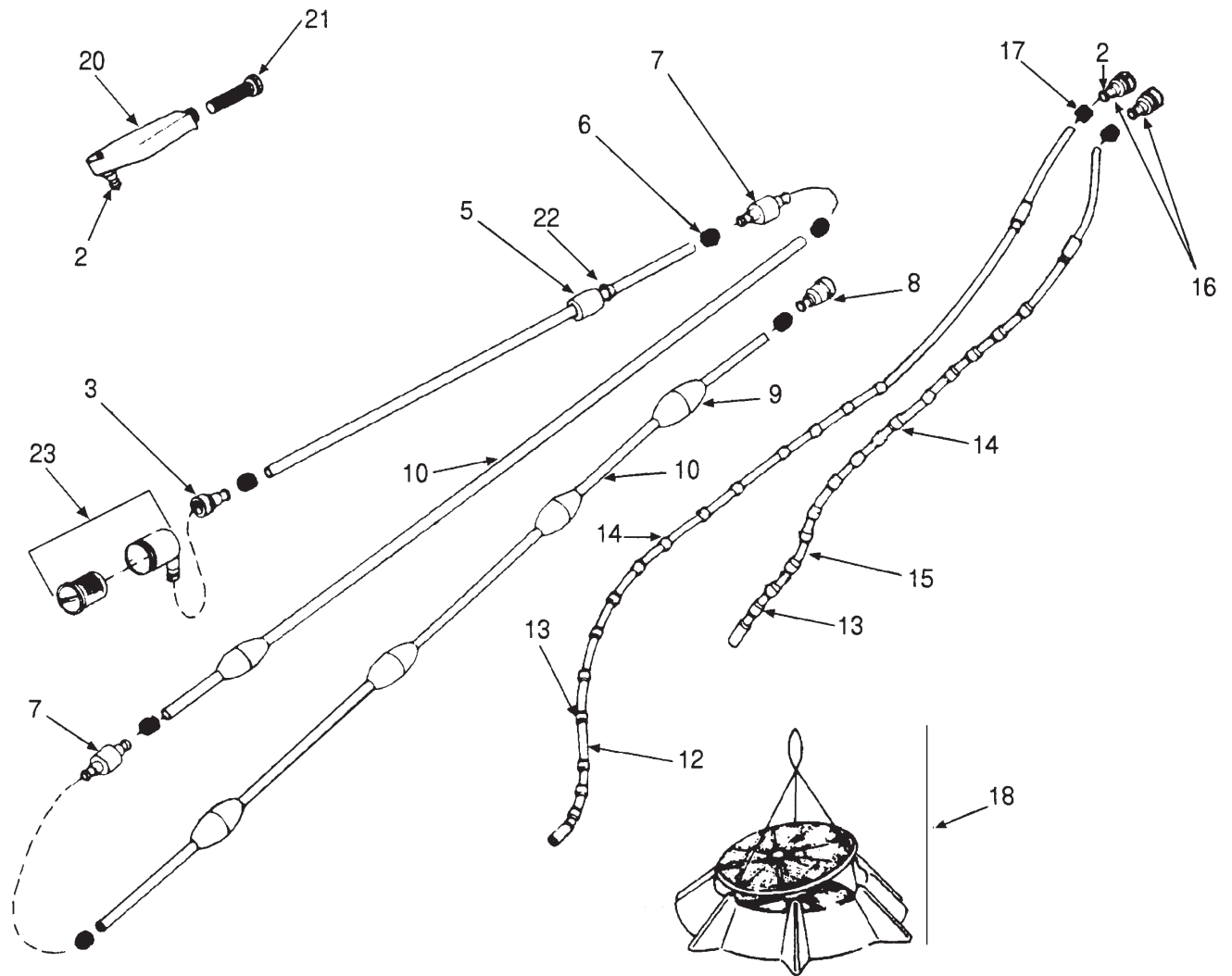


Tête pool sweep n° 1 - Pool sweep Kopf Nr 1 - Cabezal pool sweep n° 1 - Testa pool sweep n° 1

N°	Description • Bezeichnung Descripción • Descrizione	Nbr req. • Anzahl/ Quantita	Réf. Part No.
1	Tile rinser - <i>Jet supérieur plastique</i> - Oberer Strahl, Plastik <i>Surtidor superior de plástico</i> - Viti di fissaggio	1	AEXG39P
2	Thumb screw package - <i>Vis de réglage débit</i> + ressort - Durchsatzeinstellschraube + Feder <i>Tornillo de reglaje caudal + muelle</i> - Viti di regolazione della portata	1	AEXG15AP*
3	O'Ring (4) - <i>Joint torique (4)</i> - O'Ring (4) - <i>Junta Tórica (4)</i> - Guarnizione O'ring (4)	1	AEXF07P
4	Sweep hose connector kit - <i>Prise tubulure paroi + fond</i> - Sockel Rohransatz Wand + Boden <i>Toma tubo pared + fondo</i> - Raccordo tubi parete + fondo	1	AEXG70P*
5	Spinner washer - <i>Joint plat</i> - Flachdichtung - <i>Junta plana</i> - Rondella piatta	1	AEXG47
6	O'Ring - <i>Joint de programme</i> - O'Ring - <i>Junta</i> - Guarnizione O'ring	2	AEXF24
7	O'Ring - <i>Joint de programme</i> - O'Ring - <i>Junta</i> - Guarnizione O'ring	3	AEXJ04
8	Drive valve - <i>Programme</i> - Programm - <i>Programa</i> - Programmatore	1	AEXG21C
9	Gear axle for tile rinser - <i>Axe central (pour jet)</i> - Mittlere Achse (für Strahl) <i>Eje central (para chorro)</i> - Set asse centrale	1	AEXG26B*
11	Insert locknut (25) - <i>Ecrou (25)</i> - Inox-Mutter (25) - <i>Tuerca de acero inoxidable (25)</i> Dado di bloccaggio (25)	1	AEXA12P
12	O'Ring lower bearing - <i>Joint centreur d'axe</i> - Achszentriererdichtung <i>Junta centrador de eje</i> - O'ring supporto inferiore asse	1	AEXG32
13	Lower bearing - <i>Centreur d'axe</i> - Achszentrierer - <i>Centrador de eje</i> Supporto inferiore dell'asse	1	AEXG30B
14	Gear Housing screw (25) - <i>Vis parker (25)</i> - Parkerschranbe (25) <i>Tornillo Parker (25)</i> - Viti Parker (25)	1	AEXG10P
15	Housing tire package (2) - <i>Coronne crantée (2)</i> - Zahnkrone (2) <i>Corona dentada (2)</i> - Corona dentata (2)	1	AEXG09AWHP
16	Bottom shell grey - <i>Cage inférieure gris clair</i> - Unterer Käfig - <i>Junta de corcho</i> - Conchiglia inferiore	1	AEXG63BLG
17	Gasket - <i>Joint liège</i> - Korkdichtung - <i>Junta de corcho</i> - Guarnizione	1	AEXG29B
18	Turbine bearing - <i>Roulement de turbine hexagonal</i> - Turbinenrollenlager, sechseckig <i>Rodamiento de turbina hexagonal</i> - Cuscinetto della turbina	1	AEXE036
19	Turbine - <i>Turbine</i> - Turbine - <i>Turbina</i> - Turbina	1	AEXG33B
20	Valve gear - <i>Roue dentée</i> - Zahnrad - <i>Rueda dentada</i> - Ruota dentata	1	AEXG36B
21	Upper bearing (25) - <i>Palier d'axe (25)</i> - Achslager (25) - <i>Cojinete de eje (25)</i> Cuscinetto superiore (25)	1	AEXG31P
22	Float arm - <i>Bras flotteur</i> - Versorgungsarm - <i>Brazo de alimentación</i> - Braccio	1	AEXF22P
23	Float retainer - <i>Bague de blocage flotteur bras</i> - Arretierring Schwimmer <i>Anillo de bloqueo flotador brazo</i> - Anello bloccaggio	1	AEXD15P
24	Oblong float - <i>Flotteur</i> - Schwimmer - <i>Flotador brazo</i> - Galleggiante	1	AEXF01LG
25	Feeder tube connector (12) - <i>Raccord bras d'alimentation (12)</i> - Stutzen Versorgungsarm (12) <i>Racor brazo de alimentación (12)</i> - Connettore braccio (12)	1	AEXS031P
26	Float arm grommet - <i>Bague flotteur</i> Replacement head - <i>Demi-tête de rechange</i>	1	AEG79

* Dans la limite des stocks disponibles - *Limited quantity available* - In der Grenze ihres bestandes verfügbar auf diesem artikel
En la limite de cantidades disponibles - Nella limita dei stocchi disponibili

CLEANERS - NETTOYEURS DE PISCINES - SCHWIMMBADREINIGER LIMPIAFONDOS - PULITORI



Pool Sweep Pipes - *Tuyau pool sweep* - Pool Sweep Schläuche - *Pool Sweep tubos* - Tubi pool sweep

N°	Description • <i>Bezeichnung</i> Descripción • <i>Descrizione</i>	Nbr req. • <i>Anzahl</i> Quantita	Réf. Part No.
2	O'Ring (4) - <i>Joint torique (4)</i> - O'Ring (4) - <i>Junta tórica (4)</i> - Guarnizione O'ring (4)	1	AEXF07P
3	Quick disconnect for feed hose - <i>Raccord prise paroi</i> - Stutzen Wandssockel <i>Racor toma pared</i> - Connettore	1	AEXJ28P
5	Feed hose weight - <i>Lest de tuyau</i> - Schlauchballast - <i>Lastre del tubo</i> - Tubo	1	AEXD27
6	Feed hose mender nut (4) - <i>Ecrou de tuyau (4)</i> - Schlauchmutter (4) <i>Tuerca de tubo (4)</i> - Dado di raccordo (4)	1	AEXD02P
7	Swivel kit - <i>kit connection (2)</i> - Drehstutzen (2) - <i>Racor giratorio (2)</i> - Connettore (2)	1	AEXKT02P
9	Hose float package (4) - <i>Flotteur de tuyau (4)</i> - Schlauchschwimmer (4) <i>Flotador de tubo (4)</i> - Galleggianti (4)	1	AEXS038P
10	Clear feed hose 4,80 m - <i>Tuyau d'alimentation 4,80 m</i> - Versorgungsschlauch 4,80 m <i>Tubo de alimentación 4,80 m</i> - Tubo di alimentazione 4,80 mt	1	AEXD03C
12	Floor sweep hose complete - <i>Tubulure de fond complète</i> - Bodenrohransatz komplett <i>Tubo de fondo completo</i> - Tubo di fondo completo	1	AEXH15
13	Hose bushing w/insert (6) - <i>Bague de tubulure avec insert (6)</i> - Rohransatzring mit Einsatz (6) - <i>Anillo de tubo con inserción (6)</i> - Anello con inserti (6)	1	AEXH12P
14	Hose bushing w/o insert (6) - <i>Bague de tubulure sans insert (6)</i> - Rohransatzring ohne Einsatz (6) - <i>Anillo de tubo sin inserción (6)</i> - Anello senza inserti (6)	1	AEXH07P
15	Wall sweep hose complete - <i>Tubulure de paroi complète</i> Wall sweep hose w/o fittings - <i>Tubulure de paroi sans raccord ni lest</i> Wandrohransatz ohne Stutzen und Ballast - <i>Tubo de pared sin racor ni lastre</i> Tubo di parete senza accessori	1 1	AEXH16 AEXH05W*
16	Quick disconnect (2) - <i>Raccord tubulure/tête (2)</i> - Stutzen Rohransatz/Kopf (2) <i>Racor tubo/cabecal (2)</i> - Connettore tubo/testa (2)	1	AEXJ27P*
18	Leaf basket complete - <i>Piège à feuille</i> - Korlo - <i>Cesta</i> - Cestello	1	AEL01A
20	Deckstand - <i>Borne de quai</i>	1	AEXD28
21	Finger screen Ø 24/18 - <i>Filtre prise de paroi Ø 24/18</i> - Filter Wandssockel Ø 24/18 <i>Filtro toma de pared Ø 14/18</i> - Filtro attacco a parete Ø 24/18	1	AEXD09P
22	Weight retainer (25) - <i>Bague de blocage lest (25)</i> - Arretierring Ballast (25) - <i>Anillo de bloqueo lastre (25)</i> - Anello di bloccaggio (25)	1	AEXD30P
23	Wall fitting - <i>Prise de paroi</i> - Wandssockel - <i>Toma de pared</i> - Attacco a parete	1	AEXW10P

* Dans la limite des stocks disponibles - *Limited quantity available* - In der Grenze ihres bestandes verfügbar auf diesem artikel
En la limite de cantidades disponibles - Nella limita dei stocchi disponibili