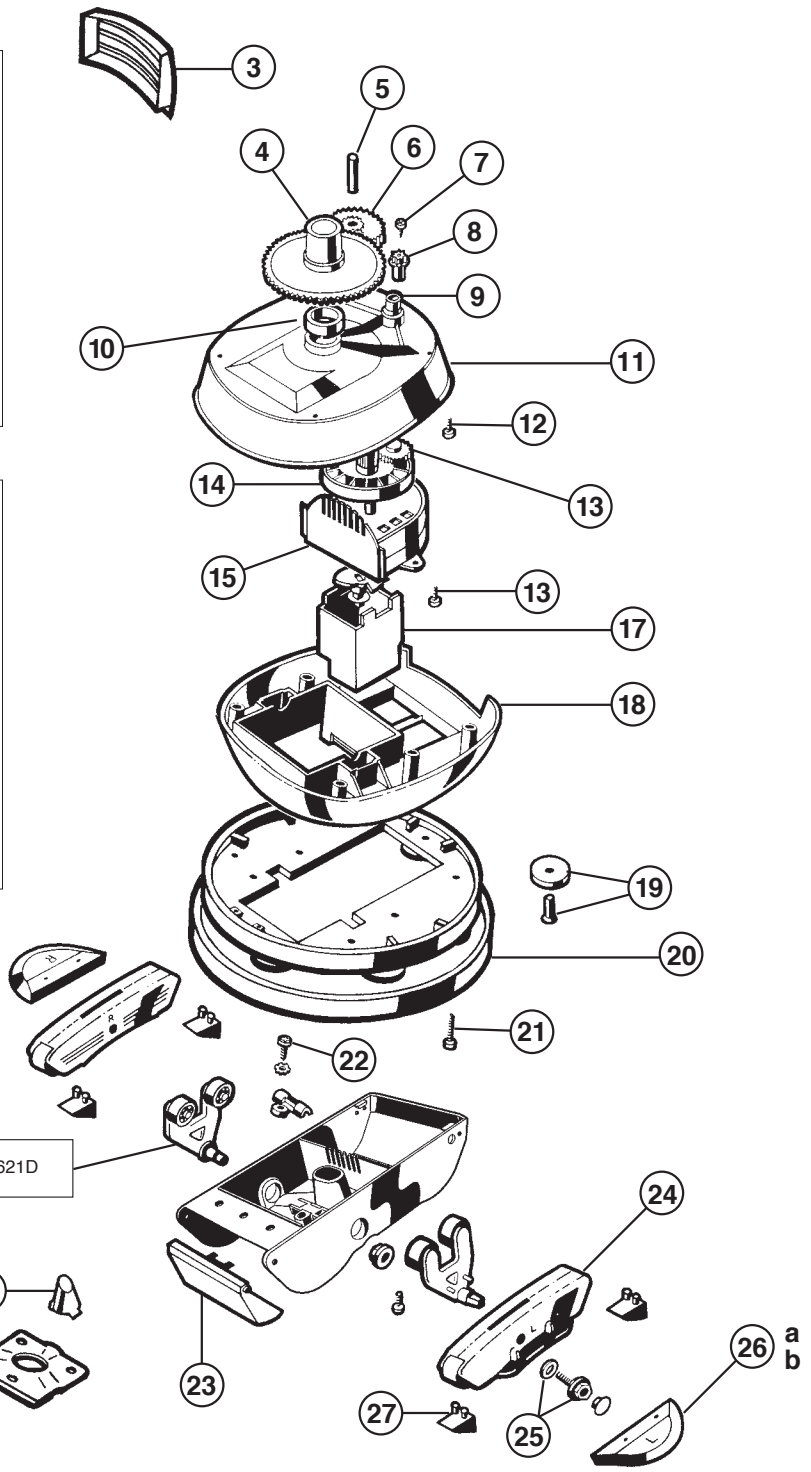
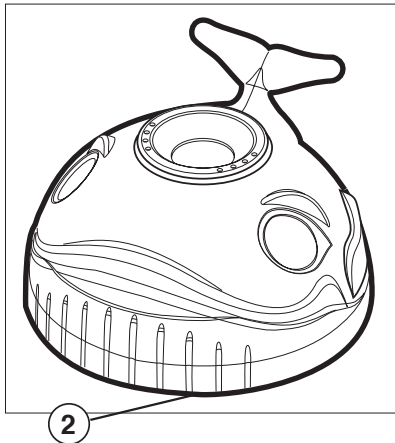
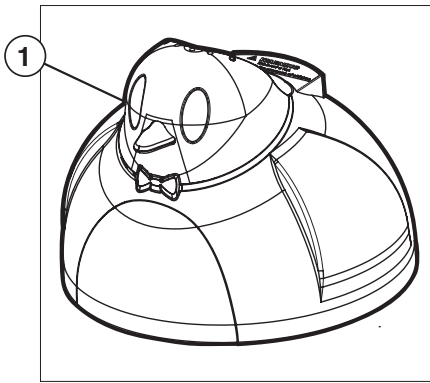


Nettoyeurs de piscines

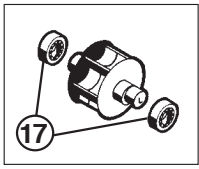
Cleaners

Schwimmbadreiniger • Limpiafondos
 Pulitori • Robots • Automatische Reiniger
 Пылесосы

Penguin
 Whaly



Kit AXV621D



Kit AXV112P

N°	Description ⁽¹⁾	Nb	Ref
1	Head Assembly • Tête complète • Kopfeinheit • Conjunto de cabeza • Insieme Testa • Kopassemblage • Conjunto Cabeça • Голова в сборе	1	AXV100P
2	Head Assembly • Tête complète • Kopfeinheit • Conjunto de cabeza • Insieme Testa • Kopassemblage • Conjunto Cabeça • Голова в сборе	1	AXV900W
3	Screen, Black • Grille, Noire • Schirm schwarz • Rejilla Negra • Griglia nera • Rooster zwart • Grelha preta • Решетка	1	AXV513BK
4	Cone Gear • Engrenage du cône • Konusgetriebe • Engranaje cónico • Ingranaggio conico • Kegelformige Getriebe • Engrenagem de Cone • Коническая передача	1	AXV070
5	Intermediate Gear Shaft • Axe d'engrenage intermédiaire • Zwischengetriebewelle • Árbol de engranaje intermediario • Albero del meccanismo intermedio • Tussenliggende tandwielas • Eixo engrenagem intermédia • Промежуточный вал	1	AXV309
6	Intermediate Gear • Engrenage intermédiaire • Zwischengetriebe • Engranaje intermediario • Meccanismo intermedio • Tussenliggend tandwiel • Engrenagem intermédia • Промежуточная передача	1	AXV301
7	Spindle Gear Screw • Vis d'axe d'engrenage • Schraube für Spindelgetriebe • Tornillo de engranaje de eje • Viti del meccanismo ad ago • Schroef astandwiel • Parafuso da engrenagem veio • Комплект винтов	1	AXV068
8	Spindle Gear • Engrenage d'axe • Spindelgetriebe • Engranaje de eje • Meccanismo ad ago • Astandwiel • Engrenagem veio • Зубчатая передача	1	AXV303
9	Spindle Gear Bushing • Garniture d'engrenage d'axe • Hülse für Spindelgetriebe • Casquillo de engranaje de eje • Cuscinetto del meccanismo ad ago • Draagbus astandwiel • Chumaceira de engrenagem veio • Втулка зубчатой передачи	1	AXV066A
10	Cone Gear Bushing • Garniture d'engrenage conique • Hülse für Konusgetriebe • Casquillo de engranaje de cono • Cuscinetto del mecanismo conico • Draagbus kegelvormig tandwiel • Chumaceira da engrenagem de cone • Втулка конической передачи	1	AXV306
11	Upper Middle Body • Coque supérieure • Oberer Mittenkörper • Cuerpo intermedio superior • Corpo superiore e centrale • Bovenste middenstuk • Corpo médio superior • Корпус	1	AXV060WH*
12	Lower / Upper Body Screw (x 6) • Vis coque (x6) • Schrauben für unt./ob. Körper (x 6) • Tornillo de cuerpo inferior/superior (x 6) • Viti del corpo inferiore e superiore (x 6) • Schroef onderste / bovenste stuk (x 6) • Parafuso corpo inferior / superior (x 6) • Комплект винтов (x6)	1	AXV065P
13	Medium Turbine Drive Gear • Engrenage d'entraînement de turbine moyenne • Turbinen-Antriebsgetriebe • Engranaje de mando intermedio turbina • Meccanismo di comando della turbina centrale • Aandrijfmechanisme middelgrote turbine • Engrenagem de accionamento turbina média • Приводная передача промежуточной турбины	1	AXV064A
14	Medium Turbine • Turbine moyenne • Turbine • Turbina intermedia • Turbina centrale • Middelgrote turbine • Turbina média • Промежуточная турбина	1	AXV062C
15	Medium Turbine Case with Axle • Boîtier turbine moyenne avec axe • Turbinenkasten mit Achse • Caja de turbina intermedia con eje • Sede e asse della turbina centrale • Kast met as middelgrote turbine • Caixa da turbina média com eixo • Корпус промежуточной турбины с осью	1	AXV009
16	Turbine Bearings (x2) • Roulements de turbine (x2) • Turbinenlager (x2) • Cojinetes de turbina (x2) • Cuscinetti della turbina (x2) • Lagers turbine (x2) • Mancais de turbina (x2) • Турбина в сборе (x2)	1	AXV055P
17	Gear Box • Boîte d'engrenage • Getriebekasten • Caja de engranajes • Scatola di trasmissione • Tandwielkast • Caixa de engrenagem • Коробка передач	1	AXV518P
18	Lower Middle Body • Coque médiane • Unt. mittlerer Körper • Cuerpo intermedio inferior • Corpo inferiore e centrale • Onderste middenstuk • Corpo médio inferior • Корпус	1	AXV050CWH
19	Wheel Kit (6 wheels, axles) • Kit de roue (6 roues, axes) • Radkit (6 Räder, Achsen) • Conjunto de ruedas (6 ruedas, ejes) • Kit rotelle (6 rotelle con assi) • Wielkit (6 wielen, assen) • Conj. de rodas (6 rodas, eixos) • Комплект роликов	1	AXV551P
20	Ring, Black • Anneau, noir • Ring, schwarz • Anillo, negro • Respingente nero • Ring, zwart • Anel preto • Демпфер	1	AXV458
21	Middle Body Screw (x6) • Vis coque et base (x6) • Schraube für mittleren Körper (x6) • Tornillo de cuerpo intermedio (x6) • Viti del corpo centrale (x6) • Schroef middenstuk (x6) • Parafusos do corpo médio (x6) • Комплект винтов (x6)	1	AXV057P*
22	Lower Body Screw • Vis coque inférieur • Schraube für unteren Körper • Tornillo de cuerpo inferior • Viti del corpo inferiore • Schroef onderste stuk • Parafusos do corpo inferior • Комплект винтов	1	AXV313
23	Flap Kit, White • Kit volets blancs • Klappenkit, weiss • Conjunto flaps • Kit deflettori bianchi • Kleppenkit, wit • Conj. abas, brancas • Комплект крышек	1	AXV442
24	Pod Kit • Kit patins • Bausteinkit • Conjunto de vaina • Kit contenitore • Doppenkit • Conj. Receptáculo • Комплект лапок	1	AXV417WHP
25	Pod Screw Kit (x2) • Kit vis patin (x2) • Conjunto tornillo vaina (x2) • Kit viti contenitore (x2) • Kit dopschroef (x2) • Cj. paraf. receptáculo (x2) • (x2)	1	AXV015P*
26a	Wing Kit, White • Jeu d'ailes • Flügelkit, weiss • Conjunto de ala, blanco • Kit Alette bianche • Vleugelkit, wit • Conj. asa, branco • Комплект крыльев	1	AXV552WHP
26b	Wing Kit, Orange • Jeu d'ailes Orange • Flügelkit, Orange • Conjunto de ala, Naranja • Kit Alette arancione • Vleugelkit, Orange • Conj. asa, Laranja • Комплект крыльев оранжевый	1	AXV552ORP
27	Slotted Santoprene Shoes (x4) • Semelles en Santoprene (x4) • Gleitschuhe Santoprene, gerillt (x4) • Patines ranurados de Santoprene (x4) • Ganasce spaccate Santoprene (x4) • Gegroefde glijders van Santopreen (x4) • Patins em Santoprene ranhurados (x4) • Комплект резинок на лапки (x4)	1	AXV014SP
28	Bottom Plate • Couvercle inférieur • Bodenplatte • Placa base • Piastra di fondo • Bodemplaat • Chapa de base • Нижняя крышка	1	AXV304A
29	Nozzle • Embout • Düse • Boquilla • Ugello • Mondstuk • Bocal • Всаживающая форсунка	1	AXV512A

* Dans la limite des stocks disponibles - Limited quantity available - In der Grenze ihres bestandes verfügbar auf diesem artikel - En la limite de cantidades disponibles
 Nella limita dei stocchi disponibili - Disponibilidade de stock limitado - количество ограничено

(1) Description / Description / Bezeichnung / Descripción / Descrizione / Beschrijving / Descrição / Описание