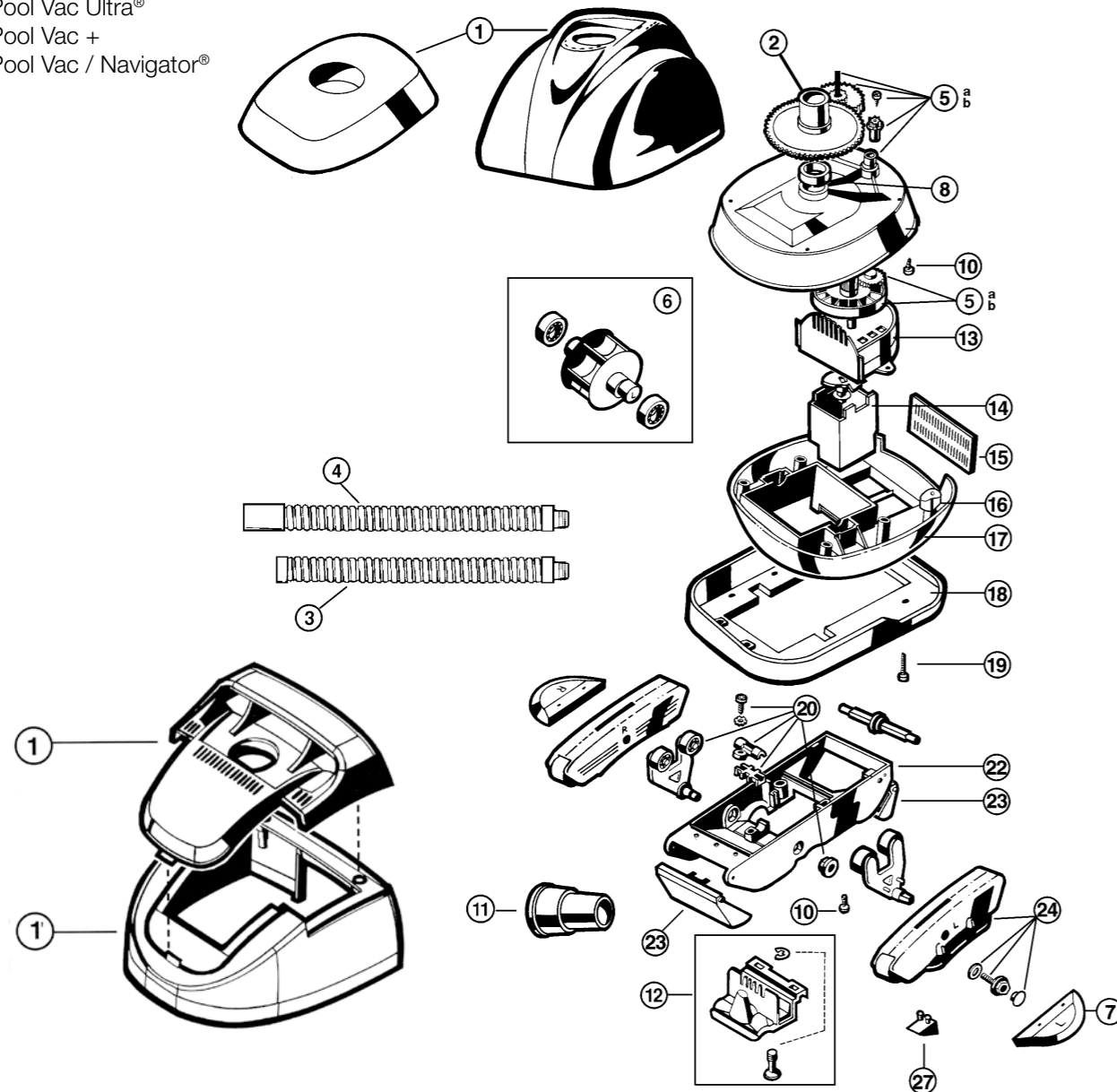


Nettoyeurs de piscines

Cleaners

Schwimmbadreiniger • Limpiafondos
Pulitori • Robots • Automatische Reiniger
Пылесосы

Pool Vac Ultra®
Pool Vac +
Pool Vac / Navigator®



Pool Vac Ultra® / Pool Vac + / Pool Vac / Navigator®

N°	Description ⁽¹⁾	Nb	Ref
1	Lid • Capôt • Deckel • Tapa • Coperchio • Deksel • Tampa • Крышка Pool Vac + Concrete/Pool Vac Concrete	1	AXV073WH
2	Cone Gear • Engrenage du cône • Kegelförmige Getriebe • Engranaje cónico • Ingranaggio conico • Konusgetriebe Engrenagem de Cone • Коническая зубчатая передача	1	AXV070
3	Connecting hose (1,2m) • Tuyau de connexion (1,2 m) • Anschlussschlauche(1,2 m) • Manguera conectora (1,2 m) Tubo di collegamento(1,2 m) • Anchiusschlauche(1,2 m) • Manguera de conexion (1,2 m) • Соединительный шланг (1,2 м)	9	AEXV530LG
4	Main hose (1,2 m) • Tuyau principal (1,2 m) • Hauptschlauche (1,2 m) • Manguera de adaptacion (1,2 m) • Tubo principale (1,2 m) Hoofdslang (1,2 m) • Tubo principal(1,2 m) • Основной шланг (1,2 м)	1	AEXV090CLG
5	Gear set • Kit engrenage • Getriebe set • Juego engranaje • Kit ingranaggio • Kit overbrenging Conj.engrenagem • Зубчатая передача	1	AXV079VP
6	Turbine & turbine bearings • Turbine & roulements • Laufrad & Kogellager • Turbina & conjunto rodamientos turbina Turbina & cuscinetti turbina • Lagers & Turbine • Turbina & Mancais • Турбина в сборе	1	AXV112P
6 bis	Turbine & turbine bearings (2025/925) • Turbine & roulements • Laufrad & Kogellager • Turbina & conjunto rodamientos turbina Turbina & cuscinetti turbina • Lagers & Turbine • Turbina & Mancais • Турбина в сборе	1	AXV602P
7	Wing Kit,White • Jeu d'ailes, blanc • Vleugelkit, wit • Conjunto de ala, blanco • Kit Alette blanche • Flügelkit, weiss Conj. asa, branco • Комплект крыльев	1	AXV604WHP
8	Cone gear bushing • Garniture engrenage conique • Zahnrad Ring • Casquillo de engranaje cónico Anello ruota dentata • Draagbus Kegelvormig tandwiel • Chumaceira da engrenagem de cone • Втулка	1	AXV306
10	Upper body screws (6) • Vis de capôt (6) • Schraube für Oberer Rumpf (6) • Tornillos para casco superior (6) Viti coperchio superiore (6) • Schroef stuk (pak van 6) • Parafuso Corpo (6) • Комплект винтов	1	AXV065P
11	Skimmer cone • Cône skimmer • Skimmer konus • Cono para skimmer • Addatore conico skimmer • Verloopstuk Cone de adaptação • Конус скиммера	1	AXV093CP
12	Bottom cover • Couvercle inférieur • Unterer Deckel • Tapa inferior • Coperchio inferiore • Bodemplaat • Chapa de base Нижняя крышка	1	AXV603A
13	Medium turbine case dia • Boîtier turbine moyenne • Mittel Laufrad Gehäuse • Caja de turbina media • Cartone turbina interne Kast met as middelgrote turbine • Caixa da turbina média com eixo • Промежуточная турбина	1	AXV009
14	Gear box • Boîte engrenages • Getriebe • Kit Caja engranajes • Scatola ingranaggio • Kit overbrenging • Conj.engrenagem Коробка передач	1	AXV408P
15	Grate • Grille • Gitter • Rejilla • Griglia • Rooster • Grelha • Решетка	1	AXV051AWH
16	Float • Flotteurs • Schwimmer • Flotador • Gallegiante • Schwimmer • Flutuadores • Балласт	1	AXV054FH
17	Lower middle body • Coque médiane • Mittle Rumpf • Casco Mediano • Coperchio intermedia • Onderste middenstuk Corpo médio inferior • Корпус	1	AXV050CWH
18	Bumper (white) • Pare-chocs (blanc) • Stossstange (weiss) • Para-choque (blanco) • Para-choco (bianco) • Stossstange (weiss) Para-choque (branco) • Демпфер	1	AXV605WHP
19	(6 x AEV057A) Lower middle body screws • Vis coque mediane • Schraube für Mittle Rumpf • Tornillos para casco mediano Viti coperchio intermedia • Schroef stuk • Parafuso Corpo • Комплект винтов	1	AXV057P
20bis	Frame kit • Kit basculeurs • Stütz Getriebe • Kit rodamiento basculantes • Kit variatore programma • Kader uitrustung Conj. rodamiento basculantes • Комплект деталей на раму	1	AXV621D
22	Lower body • Coque inférieure • Unterer Rumpf • Casco inferior • Coperchio inferiore • Onderste stuk • Corpo inferior • Корпус	1	AXV230DWH
23	Flaps kit • Kit volets • Klappen Kit • Kit ajuste • Kit alette • Kleppenkit • Conj.abas • Комплект крышек	1	AXV434WHP
24	Pod kit • Kit patins • Clogen Kit • Conjunto completo • Kit pattini • Doppenkit • Conj.receptaculo • Комплект лапок	1	AXV417WHP
27	Pod shoes (4) • Semelles (4) • Fussteil (4) • Patin corcho (4) • Pattino (4) • Gegroefde glijders (4) • Patins (4) Комплект резинок на лапки	1	AXV413P
	Navigator Liner/Pool Vac + Liner/Pool Vac Ultra Liner (semelles longues)	1	AXV414P
	Pool Vac + Concrete/Navigator Concrete/Pool Vac Ultra Concrete (semelles longues)	1	AXV014FNP
	Pool Vac Liner	1	AXV014P
	Pool Vac Concrete	1	AXV014CP
	Pool Vac céramique/Navigator céramique	1	

* Dans la limite des stocks disponibles - Limited quantity available - In der Grenze ihres bestandes verfügbar auf diesem artikel - En la limite de cantidades disponibles
Nella limita dei stocchi disponibili - Disponibilidade de stock limitado - количество ограничено

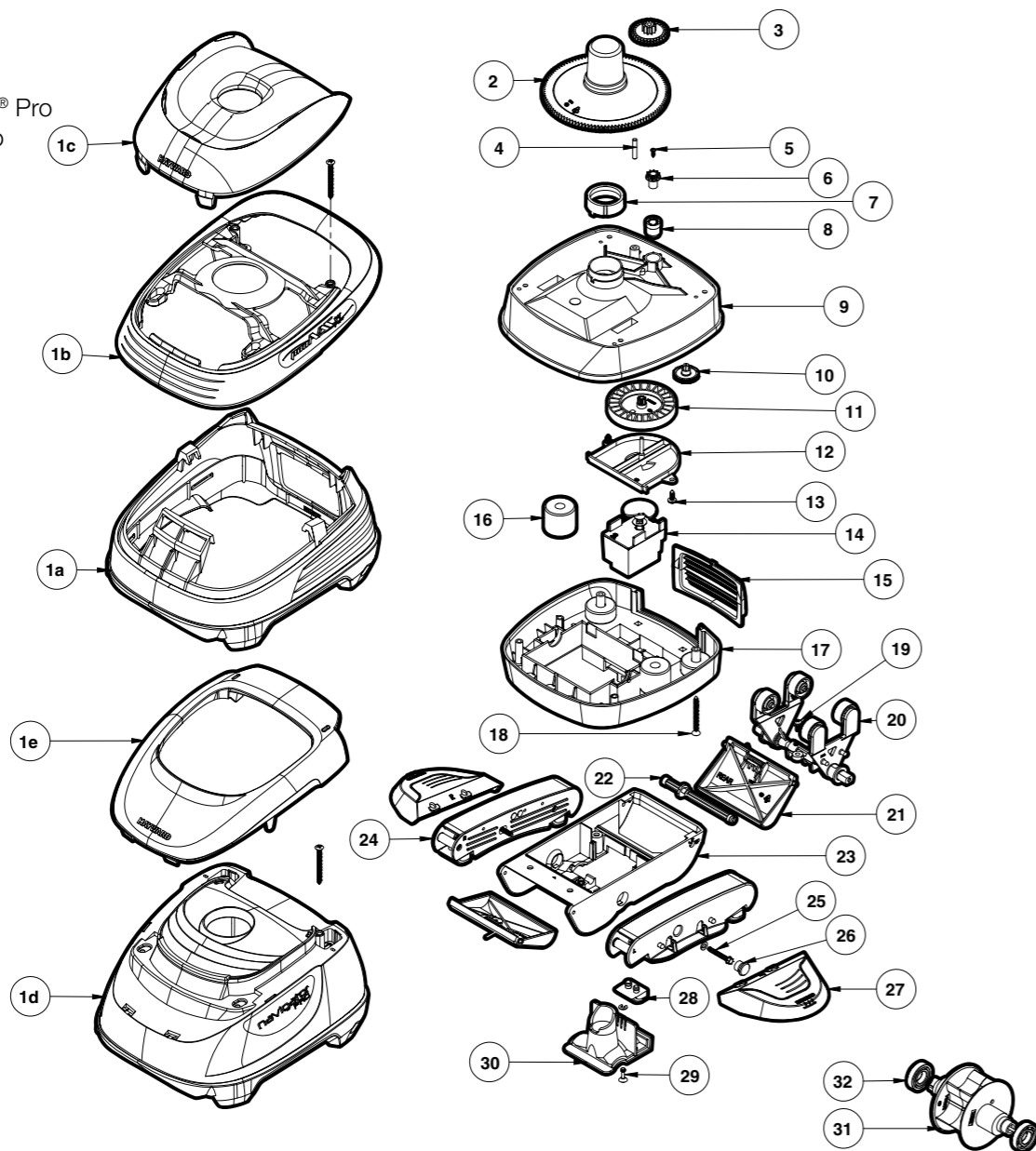
(1) Description / Description / Bezeichnung / Descripción / Descrizione / Beschrijving / Descrição / Описание

Nettoyeurs de piscines

Cleaners

Schwimmbadreiniger • Limpiafondos
Pulitori • Robots • Automatische Reiniger
Пылесосы

Pool Vac Ultra® Pro
Navigator® Pro



N°	Description ⁽¹⁾	Nb	Ref
1	Lid • Capöt • Deckel • Тапа • Coperchio • Deksel • Tampa • Крышка		
1a	Pool Vac Ultra Pro	1	AXVU015
1b	Pool Vac Ultra Pro	1	AXVU019
1c	Pool Vac Ultra Pro	1	AXVU018
1d	Navigator Pro	1	AXVU016
1e	Navigator Pro	1	AXVU005
2	Cone Gear • Engrenage du cône • Kegelformige Getriebe • Engranaje cónico • Ingranaggio conico • Konusgetriebe • Engrenagem de Cone • Коническая зубчатая передача	1	AXV070
3	Intermediate Gear • Engrenage intermédiaire • Zwischengetriebe • Engranaje intermediario • Meccanismo intermedio • Tussenliggend tandwiel • Engrenagem intermédia • Промежуточная передача	1	AXV301
4	Intermediate Gear Shaft • Axe d'engrenage intermédiaire • Zwischengetriebewelle • Árbol de engranaje intermediario • Ibero del meccanismo intermedio • Tussenliggende tandwielas • Eixo engrenagem intermédia • Промежуточный вал		AXV309

Pool Vac Ultra® Pro / Navigator® Pro

N°	Description ⁽¹⁾	Nb	Ref
5	Spindle Gear Screw • Vis d'axe d'engrenage • Schraube für Spindelgetriebe • Tornillo de engranaje de eje • Viti del meccanismo ad ago • Schroef astandwiel • Parafuso da engranagem veio • Комплект винтов	1	AXV068
6	Spindle Gear • Engrenage d'axe • Spindelgetriebe • Engranaje de eje • Meccanismo ad ago • Astandwiel • Engrenagem veio • Зубчатая передача	1	AXV303
7	Cone Gear Bushing • Garniture d'engrenage conique • Hülse für Konusgetriebe • Casquillo de engranaje de cono • Cuscinetto del meccanismo conico • Draagbus kegelvormig tandwiel • Chumaceira da engranagem de cone • Втулка конической передачи	1	AXV306
8	Spindle Gear Bushing • Garniture d'engrenage d'axe • Hülse für Spindelgetriebe • Casquillo de engranaje de eje • Cuscinetto del meccanismo ad ago • Draagbus astandwiel • Chumaceira de engranagem veio • Втулка зубчатой передачи	1	AXV066A
9	Upper Middle Body • Coque supérieure • Oberer Mittenkörper • Cuerpo intermedio superior • Corpo superiore e centrale • Bovenste middenstuk • Corpo médio superior • Корпус	1	AXV060WH
10	Medium Turbine Drive Gear • Engrenage d'entraînement de turbine moyenne • Turbinen-Antriebsgetriebe • Engranaje de mando intermedio turbina • Meccanismo di comando della turbina centrale • Aandrijfmechanisme middelgrote turbine • Engrenagem de accionamento turbina média • Приводная передача промежуточной турбины	1	AXV064A
11	Medium Turbine • Turbine moyenne • Turbine • Turbina intermedia • Turbina centrale • Middelgrote turbine • Turbina média • Промежуточная турбина	1	AXV062C
12	Medium Turbine Case with Axle • Boîtier turbine moyenne avec axe • Turbinenkasten mit Achse • Caja de turbina intermedia con eje • Sede e asse della turbina centrale • Kast met as middelgrote turbine • Caixa da turbina média com eixo • Корпус промежуточной турбины с осью	1	AXV009
13	Lower / Upper Body Screw (6 pack) • Vis coque (6) • Schrauben für unt./ob. Körper (6 pro Packung) • Tornillo de cuerpo inferior/superior (paq. De 6) • Viti del corpo inferiore e superiore (6 pacchi) • Schroef onderste / bovenste stuk (pak van 6) • Parafuso corpo inferior / superior (pacote de 6) • Комплект винтов	1	AXV065P
14	Gear Box • Boîte d'engrenage • Getriebekasten • Caja de engranajes • Scatola di trasmissione • Tandwielkast • Caixa de engranagem • Коробка передач	1	AXV408P
15	Grate • Grille • Gitter • Rejilla • Griglia • Rooster • Grelha • Решетка	1	AXVU009
16	Float (2) • Floteurs (2) • Schwimmer (2) • Flotador (2) • Gallegiante (2) • Schwimmer (2) • Flutuadores (2) • Балласт	1	AXV054FH
17	Lower middle body • Coque médiane • Mittle Rumpf • Casco Mediano • Coperchio intermedia • Onderste middenstuk • Corpo médio inferior • Корпус	1	AXV050CWH
18	Middle Body Screw (6 pack) • Vis coque et base (6) • Schraube für mittleren Körper (6 pro Packung) • Tornillo de cuerpo intermedio (paq. De 6) • Viti del corpo centrale (6 pacchi) • Schroef middenstuk (pak van 6) • Parafusos do corpo médio (pacote de 6) • Комплект винтов	1	AXV057P
19	Lower Body Screw • Vis coque inférieur • Schraube für unteren Körper • Tornillo de cuerpo inferior • Viti del corpo inferiore • Schroef onderste stuk • Parafusos do corpo inferior • Комплект винтов	1	AXV313
20	Frame kit • Kit basculeurs • Stütz Getriebe • Kit rodamiento basculantes • Kit variatore programma • Kader uitrusting • Conj. rodamiento basculantes • Комплект деталей на раму	1	AXV621DAT
21	Flap Kit, White (2 flaps, front & rear) • Kit volets blancs • Klappenkit, weiss (2 Klappen, front- und rückseitig) • Conjunto flaps (2, delanteros y traseros) • Kit deflettori bianchi (2: frontale e posteriore) • Kleppenkit, wit (2 kleppen, voor- & achterzijde) • Conj. abas, brancas (2 abas, dianteira e traseira) • Комплект крышек		
	Pool Vac Ultra Pro	1	AXV434WHP
	Navigator Pro	1	AXV434WHP
22	Flap adjuster • Reglage du volet • Klappeneinsteller • Ajustador de la aleta • Regolatore deflettori • De regelaar van de klep • Ajustador da aleta • Регулятор щитка	1	AXV031B
23	Lower body • Coque inférieure • Unterer Rumpf • Casco inferior • Coperchio inferiore • Onderste stuk • Corpo inferior • Корпус	1	AXV230DWH
24	Pod kit • Kit patins • Clogen Kit • Conjunto completo • Kit pattini • Doppenkit • Conj.receptaculo • Комплект лапок	1	AXV417WHP
25	Pod Screw Kit (2 hex head screws & 2 washers) • Kit vis patin (2 vis et 2 rondelles) • Conjunto tornillo vaina (2 tornillos hex. y 2 arandelas) • Kit viti contenitore (2 esagonali e 2 rondelle) • Kit dopschroef (2 zeskantkopschroeven & 2 afdichtingsringen) • Cj. paraf. receptáculo (2 par. cabeça hex. e 2 anilhas) • Комплект винтов	1	AXSCR4008
26	Pod Plug (6 pack) • Bouchon de vis (6) • Bausteinbolzen (6 pro Packung) • Tapón de vaina (Paq. de 6) • Tappo del contenitore (6 pacchi) • Dopplug (pak van 6) • Pino do receptáculo (pacote de 6) • Комплект колпачков	1	AXV016P
27	Wing Kit, White • Jeu d'ailes • Flügelkit, weiss • Conjunto de ala, blanco • Kit Alette bianche • Vleugelkit, wit • Conj. asa, branco • Комплект крыльев	1	AXV604WHP
28	Slotted Santoprene Shoes (4 pack) • Semelles en Santoprene (4) • Gleitschuhe Santoprene, gerillt (4 pro Packung) • Patines ranurados de Santoprene (Paq. De 4) • Ganascse spaccate Santoprene (4 pacchi) • Gegroefde glijders van Santopreen (pak van 4) • Patins em Santoprene ranhurados (pacote de 4) • Комплект резинок на лапки	1	AXV414P
29	Captive screw with clip • Vis imperdable • Schroeven • Tornillos • Viti • Schroeven • Tornillos • Комплект винтов	1	AXV314P
30	Bottom cover • Couverture inférieure • Unterer Deckel • Tapa inferior • Coperchio inferiore • Bodemplaat • Chapa de base • Нижняя крышка	1	
	Concrete • Béton • Betonbecken • Hormigón • Cemento • Betonbecken mit Kabelschulzrohr • Hormigón con furda de proteccion • Бетон	1	AXV603
	Vinyl • Liner • Folienbecker • Liner • Liner • Foliebad • Liner • Пленка	1	AXV603A
31	Turbine • Turbine • Laufrad • Turbina • Turbina • Turbine • Turbina • Турбина	1	AXV602P
32	Turbine Bearings (2) • Roulements de turbine (2) • Turbinenlager (2) • Cojinetes de turbina (2) • Cuscinetti della turbina (2) • Lagers turbine (2) • Mancais de turbina (2) • Турбина в сборе	1	AXV055P
/	Connecting hose (1,2m) • Tuyau de connexion(1,2 m) • Anchlüssschlauche(1,2m) • Manguera conectora (1,2 m) • Tubo di collegamento(1,2m) • Anchlüssschlauche(1,2m) • Manguera de conexión (1,2 m) • Соединительный шланг (1,2 м)	9	AEXV530LG
/	Main hose (1,2 m) • Tuyau principal (1,2 m) • Hauptschlauche (1,2 m) • Manguera de adaptacion (1,2 m) • Tubo principale (1,2 m) • Hoofdslang(1,2m) • Tubo principal(1,2m) • Основной шланг (1,2 м)	1	AEXV090CLG

(1) Description / Description / Bezeichnung / Descripción / Descrizione / Beschrijving / Descrição / Описание