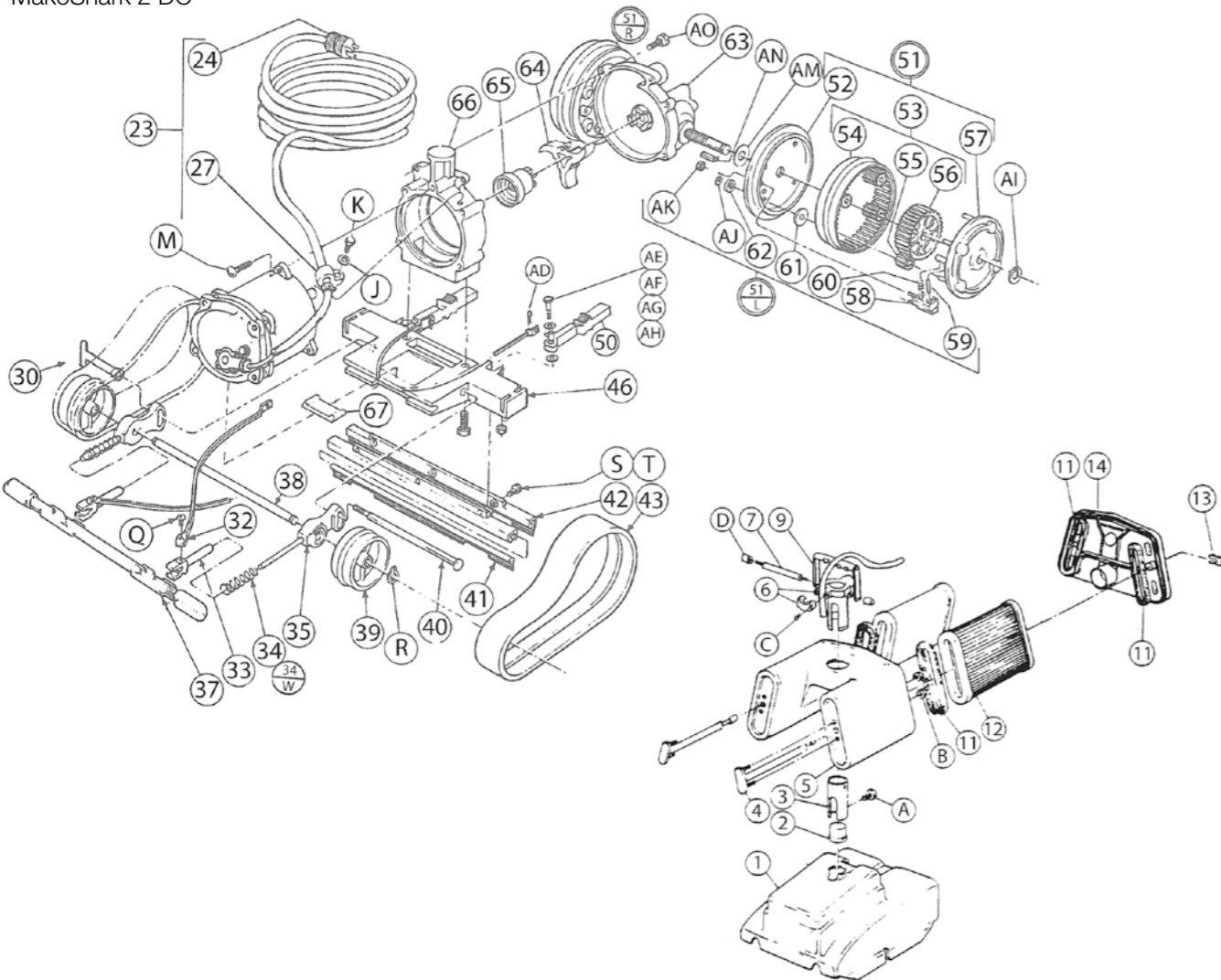


Nettoyeurs de piscines Cleaners

Schwimmbadreiniger • Limpiafondos Pulitori • Robots • Automatische Reiniger Пылесосы

MakoShark 2 DC



N°	Description ⁽¹⁾	Nb	Ref
1	Capot • Hood • Haube • Cubierta • Capotta • Cobertura • Kap • Кофуж		RCX1303*
2	Shareau - tube d'extraction • Hat - riser • Kappe - Aufstiegsrohr • Montante - ELEVADOR • Colonna montante • Obturador - aspersor • Kapje - versterking • Трубная головка - подъемный механизм		RCX7802B*
3	Adaptateur - tube d'extraction poignée • Adapter - handle riser • Adapter - Griffstück Aufstiegsrohr • Adaptador - ELEVADOR de asa • Adattatore alzamaniglia • Adaptador - pega do aspersor		RCX7802*
	Aanpassstuk - versteviging voor handvat • Adapter - подъемный механизм ручки		
a	Boulon tête hexagonale 1/4-20 x 5/8" ss • Bolt hex hd 1/4-20 x 5/8" ss • Bolzen sechseckig Kopf 1/4-20 x 5/8" ss • Tornillo de cabeza hex 1/4-20 x 5/8" ss • Bullone esagonale hd 1/4-20 x 5/8" ss		RCX2302A*
	Parafuso de porca sextavado hd 1/4-20 x 5/4- em aço inoxidável • RVS Zeskantbout 1/4-20 x 5/8" ss • Болт шестигранный др 1/4-20 x 5/8" ss		
4	Tirant - nouveau type • Tie rod - new style • Spannstab - neuer Stil • Barra de acoplamiento - NUEVO ESTILO • Asta tirante - nuova versione • Barra transversal - novo estilo		RCX7815*
	Trekstang - nieuwe versie • Распорка - новый стиль		
b	Écrou hexagonal 10-32 ss • Hex nut 10-32 ss • Sechseckiger Bolzen 10-32 ss • Tuerca hex 10-32 ss • Dado esagonale 10-32 ss • Porca sextavada 10-32 em aço inoxidável		RCX1610A*
	RVS Zeskantmoer 10-32 • Гайка шестигранныя 10-32 ss		
5	Corps - ensemble filtre • Body - filter assembly • Korpus - Filtereinheit • Cuerpo - CONJUNTO del filtro • Corpo filtro • Corpo - conjunto do filtro • Hooftdeinheid - filtereenheid • Корпус - фильтр в сборе		RCX7801*
	Ring - adaptateur avec collier • Ring - adapter w/ clamp • Ring - Adapter mit Klemme • Anillo - ADAPTADOR con abrazadera • Adattatore ad anello con morsetto • Anel - adaptador com grampe		RCX7825*
	Ring - aanspasstuk met klem • Кольцо переходное без хомута		
c	Vis à tête cylindrique 8-32 x 1" ss • Screw pan hd 8-32 x 1" ss • Schraube pan Kopf 8-32 x 1" ss • Tornillo cab. red. 8-32 x 1" ss • Vite a testa tonda hd 8-32 x 1" ss		RCX7804A*
	Parafuso sextavado hd 8-32 x 1- em aço inoxidável • RVS Pancilinderschroef 8-32 x 1" • Винт корпуса др 8-32 x 1" ss		
7	Axe - poignée • Pin - handle • Stift - Griff • Pasador - asa • Maniglia spillo • Perno - pega • Pen - handvat • Штифт - ручки		RCX7806*
d	Écrou à encoches ss • Nut - slotted ss • Mutter - geschlitz ss • Tuerca - RANURADA ss • Dado a corona ss • Porca - ranhurada em aço inoxidável • RVS Slotmoer • Гайка - шлицевая ss		RCX1610B82*
	Poignée - Handle • Griff • Asa • Maniglia • Pega • Handvat • Ручка		RCX7805*

MakoShark 2 DC

N°	Description ⁽¹⁾	Nb	Ref
11	Joint en mousse 1/4" ovale • Gasket foam 1/4" oval • Dichtung Schaumstoff 1/4" oval • Junta de espuma 1/4" ovalada • Guarnizione in gomma espansa 1/4- ovale • Junta de espuma, 1/4-, oval		RCX7813*
	Schumrubberen pakking 1/4" ovaal • Прокладка пенная 1/4" овальная		
12	Cartouche filtrante • Filter - cartridge • Filterelement • FILTRO - CARTUCHO • Cartuccia filtrante • Filtro - cartucho • Filter - patroon • Фильтрующий картридж		RCX7807*
13	Clip tirant • Tie rod push clip • Spannstange Schiebclip • Sujeción de presión de la barra de acoplamiento • Morsetto di spinta per asta tirante • Grampo de pressão da barra transversal • Lijpe trekstang		RCX7803*
	Зажимная скоба распорки		
14	Plaque arrière filtre (avec rcx781093) • Plate - filter back (must buy rcx781093) • Platte - Filterrückseite (Kauf von RCX781093 obligatorisch) • Placa - TRASERA del filtro (debe comprar rcx781093)		-
	Piastra filtro posteriore (richiede) • Chapa - traseira do filtro (é necessário adquirir rcx781093) • Achterplaat voor filter (koop rcx781093) • Плита - обратная фильтра (следует		
23	Câble Q 23 M Ns/pi • Q Cord Assembly 23 M Ns/pi • Q Kabelkit 23 M Ns/pi • Conjunto de cable Q 23 M Ns/pi • Cavo 23 M Ns/pi • Conjunto de cabo Q 23 M Ns/pi • Q-snoereenheid 23 M Ns/pi		RCX501*
	Q Шнур Питания В Сборе 23 М Нс/пн		
24	Prise électrique • Plug - Electrical • Stromstecker • Enchufe - Eléctrico • Presa Eléctrica • Ficha - Eléctrica • Stekker - Elektrisch • Вилка - Электрическая		RCX59001*
27	Collier - moteur (cable en mousse) • Clamp - motor (foam cord) • Klemme - Motor (Foam Cord) • Abrazadera - motor (cable de espuma) • Morsetto motore (in gomma espansa)		RCX1511*
	Grampo - motor (cabo de espuma) • Motorklem (schumrubberen snoer) • Хомут - гидромотора (пенкорд)		
J	Rondelle plate 1/4" ss • Washer flat 1/4" ss • Unterlegscheibe 1/4 • ww • ARANDELA PLANA 1/4"ss • Rondella piatta 1/4" ss • Anilha plana 1/4- em aço inoxidável • RVS Slutring, vlak 1/4"		RCX2220B*
	Шайба плоская 1/4" ss		
K	Boulon tête hexagonale 1/4-20 x 3/4" ss • Bolt hex hd 1/4-20 x 3/4" ss • Bolzen sechseckig Kopf 1/4-20 x 3/4" ss • Tornillo de cabeza hex 1/4-20 x 3/4" ss • Bullone esagonale hd 1/4-20 x 3/4" ss		RCX2121B*
	Parafuso de porca sextavado hd 1/4-20 x 3/4- em aço inoxidável • RVS Zeskantbout 1/4-20 x 3/4" • Болт шестигранный др 1/4-20 x 3/4" ss		
M	Vis à tête ronde 10-32 x 1 1/4" ss • Screw rd hd 10-32 x 1 1/4" ss • Schraube rund Kopf 10-32 x 1 1/4" ss • Tornillo cab. red. 0-32 x 1 1/4" ss • Vite rd hd 10-32 x 1 1/4" ss		RCX2606A*
	Parafuso rd hd 10-32 x 1 1/4- em aço inoxidável • RVS Bolkopschroef 10-32 x 1 1/4" • Винт с полукруглой головкой др 10-32 x 1 1/4" ss		
30	Écrou - bras de réglage • Nut - adjusting arm • Bolzen - Verstellarm • Tuerca - brazo de ajuste • Dado di fissaggio e regolazione • Porca - braço de regulação • Moer - regelboom		RCX1722*
	Гайка - регулировочный рычаг		
32	câble • cable • Kabel • cable • cavo • Cabo • snoer • кабель		RCX1701*
0	Vis à tête ronde 10-32 x 1 2" ss • Screw rd hd 10-32 x 1 2" ss • Schraube rund Kopf 10-32 x 1 2" ss • Tornillo cab. red. 10-32 x 1 2" ss • Vite rd hd 10-32 x 1 2" ss		RCX1715*
	Parafuso rd hd 10-32 x 1 2- em aço inoxidável • RVS Bolkopschroef 10-32 x 1 2" • Винт с полукруглой головкой др 10-32 x 1 2" ss		
33	Barre de détection coulissante • Slide - sensor bar • Gleitschiene - Sensorleiste • Deslizador - barra del sensor • Guida barra sensore • Corredora - barra de detecção • Glijstang - sensorstaaf		RCX1707*
	Каретка - измерительный наконечник датчика		
34	Ressort - barre de détection coulissante ss (sans lest) • Spring - sensor bar slide ss (w/o wt.) • Feder - Schiene der Sensorleiste ss (mit/ohne Gewicht)		RCX2207L*
	Muelle - deslizador de la barra del sensor (sin peso) ss • Guida molla - barra sensore ss (senza pesi) • Mola - corredora da barra de detecção em aço inoxidável (sem peso)		
	RVS Veer - glijstang voor sensorstaaf (zonder/met) • Пружина - каретка измерительного наконечника датчика ss (р/р вн.)		
34W	Ressort - Barre de détection coulissante Ss • Spring - Sensor bar slide ss • Feder - Sensorleiste gleitschiene ss (falls ein gewicht vorhanden ist) • Muelle - Deslizador de la barra del sensor ss (si existe el peso)		RCX1206*
	Guida Molla - Barra Sensore Ss (Con Pesi) • Mola - Corredora Da Barra De Detecção Em Aço Inoxidável (Se Um Peso Estiver Presente) • RVS Veer - Glijstang Voor Sensorstaaf (Als Gewichten Zijn Geplaatst)		
	Пружина - Каретка Измерительного Наконечника Датчика Сс (При Наличии Противовеса)		
35	Bras - Réglage • Arm - Adjusting • Arm - Verstellen • Brazo - Ajuste • Braccio Di Regolazione • Braço - Regulação • Regelboom • Рычаг - Регулировочный		RCX1705*
37	Barre - détection • Bar - sensor • Leiste - Sensor • BARRA - SENSOR • Barra sensore • Barra - de detecção • Sensorstaaf • Измерительный наконечник - датчик		RCX1710*
38	Axe - avant • Axe - front • Achse - Front • Eje giratorio - delantero • Asse frontale • Eixo - dianteiro • Vooras • Ось - передняя		RCX1721*
39	Roue - avant • Wheel - front • Rad - Front • Rueda - Delantera • Ruota frontale • Roda - dianteira • Voorwiel • Колесо - переднее		RCX1702*
R	Circlip 3/8" ss • Ring snap 3/8" ss • Sicherungsring 3/8" ss • Anillo de fijación de 3/8" ss • Anello 3/8" ss • Anilha de encaixe 3/8- em aço inoxidável • RVS Borgring 3/8" • Кольцо подшипника 3/8" ss		RCX1702A*
40	Boulon - bras de réglage ss • Bolt - adjusting arm ss • Bolzen - Verstellarm ss • Perno - brazo de ajuste ss • Anello di regolazione • Porca - braço de regulação em aço inoxidável		RCX1723*
	RVS Bout - regelboom • Болт - регулировочный рычаг ss		
41	Lame - admission • Blade - intake • Propellerblatt - Einlass • Pala - Admisión • Paletta per porta di entrata • Lâmina - entrada • Toevoerblad • Лопасть - впускная		RCX1711*
42	Élément de fixation - lame admission (toutes pièces après 1978) • Holder - intake blade (all queens post 1978) • Halterung - Einlass Propellerblatt (alle Ankerbalken 1978) • Soporte - PALA DE ADMISIÓN (TODAS las manguetas 1978) • Paletta per sostegno e porta d'entrata (dopo 1978) • Suporte - lâmina de entrada (todos os modelos posteriores a 1978) • Houder - toevoerblad (alle queen-modellen na 1978)		RCX1712*
	Держатель - впускная лопасть (все стойки треугольной формы 1978)		
S	Boulon à tête hexagonale 8-32 x 1 2" ss • Bolt hex hd 8-32 x 1 2" ss • Bolzen sechseckig Kopf 8-32 x 1 2" ss • Perno cab. hex. 8-32 x 1 2" ss • Bullone esagonale hd 8-32 x 1 2" ss		RCX1713*
	Parafuso de porca sextavado hd 8-32 x 1 2- em aço inoxidável • RVS Zeskantschroef 8-32 x 1 2" • Болт с шестигранной головкой др 8-32 x 1 2" ss		
T	Écrou hexagonal 8-32 ss • Nut hex 8-32 ss • Mutter sechseckig 8-32 ss • Tuerca hex. 8-32 ss • Dado esagonale 8-32 ss • Porca sextavada 8-32 em aço inoxidável • RVS Zeskantmoer 8-32		RCX420A*
	Гайка шестигранныя 8-32 ss		
43	Courroie de transmission - courte • Drive belt - short • Treibriemen - kurz • Correa De Transmisión - Corta • Cinghia di trazione (corta) • Correira de transmissão - curta • Aandrijfriem - kort		RCX1307V*
	Приводной ремень - короткий		
46	Socle - plaque n/s • Base - plate n/s • Basis - Platte n/s • Base - placa n/s • Base supporto n/s • Base - chapa n/s • Grondplaat n/s • Плита - базовая n/s		RCX170089*
50	Bras - inversion l & r • Arm - reversing l & r • Arm - Umstellvorrichtung l & r • Brazo - inversor l y d • Braccio di ribaltamento l & r • Braço - inversão esq. e dir. • Draaiaarm - L + R		RCX1703*
	Рычаг - обратного хода Л и П		
AD	Goupille fendue 1/16 x 1/2" ss • Hair pin cotter 1/16 x 1/2" ss • Haarnadelsplint 1/16 x 1/2" ss • Chaveta de horquilla 1/16 x 1/2" ss • Copiglia 1/16 x 1/2" ss • Pino ranhurado 1/16 x 1/2- em aço inoxidável		RCX1703D*
	RVS Splitpen 1/16 x 1/2" • Шплинт шпильки 1/16 x 1/2" ss		
AE	Boulon à tête hexagonale 10-32 x 1 1 2" ss • Bolt hex hd 10-32 x 1 1 2" ss • Bolzen sechseckig Kopf 10-32 x 1 1 2" ss • Perno cab. hex. 10-32 x 1 1 2" ss • Bullone esagonale hd 10-32 x 1 1 2" ss		RCX1714C*
	Parafuso de porca sextavado hd 10-32 x 1 1/2- em aço inoxidável • RVS Zeskantschroef 10-32 x 1 1 2" • Болт с шестигранной головкой др 10-32 x 1 1 2" ss		
AF	Rondelle plate #10 ss • Washer flat #10 ss • Arandela plana núm. 10 ss • Rondella piatta #10 ss • Anilha plana #10 em aço inoxidável • RVS Slutring, vlak #10		RCX2204C*
	Шайба плоская #10 ss		
AG	Manchon - axe de guidage ss • Sleeve - guide pin ss • Abstandshülse - Führungsstift ss • Camisa - pasador guía ss • Perno di guida manicotto ss • Manga - pino guia em aço inoxidável		RCX1714A*
	RVS Mantel - geleidepen • Муфта - направляющий штифт ss		
AH	Écrou de blocage hexagonal 10-32 ss • Nut lock hex 10-32 ss • Verriegelungsbolzen sechseckig 10-32 ss • Tuerca De Seguridad 10-32 ss • Dado esagonale autobloccante 10-32 ss		RCX1610B*
	Porca sextavada de bloqueio 10-32 em aço inoxidável • RVS Zeskantborgmoer 10-32 • Гайка стопорная шестигранныя 10-32 ss		
51L	Roue - ensemble transmission gauche • Wheel - drive assembly left • Rad - Antriebsseinheit links • Rueda - conjunto de transmisión izquierdo • Ruota di trazione sinistra		RCX1600L*
	Roda - conjunto de transmissão, esquerda • Wiel - linker aandrijfseinheid • Колесо - привод в сборе левый		
51R	Roue - ensemble transmission droit • Wheel - drive assembly right • Rad - Antriebsseinheit rechts • Rueda - CONJUNTO de transmisión derecho • Ruota di trazione destra		RCX1600R*
	Roda - conjunto de transmissão, direita • Wiel - rechter aandrijfseinheid • Колесо - привод в сборе правый		
52	Plaque latérale - roue • Plate - side wheel • Platte - Seitenrad • Placa - Rueda lateral • Piastra ruota laterale • Chapa - roda lateral • Plaat - zijwiel • Плита - боковое колесо		RCX1600A*
53	Ensemble pignons planétaires • Gear - planetary assembly • Antrieb - Planeteneinheit • Engranaje - Conjunto de planetarios • Riduttori epicicloidali • Engrenagem - conjunto planetário		RCX1602*
	Tandwiel - planetaire eenheid • Шестерня - планетарный редуктор		
54	Couronne de train planétaire • Gear - ring (ref. only) • Antrieb - Ring (nur Ref.) • Engranaje - Anillo (ref. Solamente) • Corona (solo rif.) • Engrenagem - anel (apenas ref.) • Tandwiel - ring (alleen ter ref.)		RCX1602B*
	Шестерня - зубчатая (только для справки)		
55	Pignon planétaire • Gear - planetary (ref. only) • Antrieb - Planeten (nur Ref.) • Engranaje - Planetario (ref. Solamente) • Riduttori epicicloidali (solo rif.) • Engrenagem - planetária (apenas ref.)		RCX1603*
	Tandwiel - planetair (alleen ter ref.) • Шестерня - планетарная (только для справки)		
56	Roue planétaire • Gear - sun (ref. only) • Antrieb - Umlauf (nur Ref.) • Engranaje - Central (ref. Solamente) • Ingranaggio centrale (solo rif.) • Engrenagem - sol (apenas ref.) • Zonwiel (alleen ter ref.)		RCX1604*
	Шестерня - центральная (только для справки)		
57	Plaque - extérieur roue • Plate - wheel outside • Platte - Rad Außenseite • Rueda Exterior • Piastra ruota esterna • Chapa - roda exterior • Buitenplaat - wiel • Плита - наружное колесо		RCX1601*
AI	Circlip 1/2" • Ring snap 1/2" • Sicherungsring 1/2- • Anillo de fijación de 1/2" • Anello 1/2" ss • Anilha de encaixe 1/2- • Borgring 1/2" • Кольцо подшипника 1/2" ss		RCX1814D*
58	Blocage - transmission roue avec goujon • Lock - wheel drive w/ stud • Verriegelung - Radantrieb mit Bolzen • Bloqueo - Transmisión de la rueda con espárrago • Bloccaggio ruota di trazione con stud		RCX1606*
	Travão - transmissão da roda com perno • Slot - wielaandrijving met steunbout • Замок - привод колеса без штифта		
59	Piston - blocage roue ss • Piston - wheel lock ss • Kolben - Radverriegelung ss • Pistón - Bloqueo de la rueda SS • Pistone bloccaggio ruote ss • Êmbolo - travão da roda em aço inoxidável		RCX1607A*
	RVS Zuiger - wieslot • Шток - замок колеса ss		
60	Ressort - blocage roue ss • Spring - wheel lock ss • Feder - Radverriegelung ss • Muelle - Bloqueo de la rueda SS • Molla bloccaggio ruote ss • Mola - travão da roda em aço inoxidável		RCX1607*
	RVS Veer - wieslot • Пружина - замок колеса ss		
61	Rondelle - plastique roue • Washer - wheel plastic • Unterlegscheibe - Rad Plastik • Arandela - Rueda de plástico • Rondella ruota in plastica • Anilha - roda de plástico • Plastic slutring - wiel		RCX1605*
	Шайба - колесная пластмассовая		
62	Bouton - roue • Button - wheel • Knopf - Rad • Botón - Rueda • Pulsante ruota • Botão - roda • Knop - wiel • Кнопка - колеса		RCX1114A*
AJ	Circlip 1/4" ss • Clip "e" 1/4" ss • Clip "e" 1/4" ss • Clip "e" 1/4" ss • Clip "e" 1/4" ss • Clip "e" 1/4" ss • Grampo "e" 1/4" • Lijpe "e" 1/4" • Зажимная скоба "e" 1/4" ss		RCX1608*
AK	Écrou de blocage hexagonal 10-24 ss, bas profil • Nut lock hex 10-24 ss low profile • Bolzen Verriegelung sechseckig 10-24 ss niedriges Profil • Tuerca de seguridad hex 10-24 SS bajo perfil		RCX1606A*
	Dado esagonale autobloccante 10-24 ss basso profilo • Porca sextavada de bloqueio 10-24 em aço inoxidável de baixo perfil • RVS Zeskantborgmoer 10-24, vlak		
	Гайка стопорная шестигранныя 10-24 ss низкопрофильная		
AM	Rondelle plate 7/16" • Washer flat 7/16" • Unterlegscheibe flach 7/16" • Arandela Plana 7/16" • Rondella piatta 7/16" • Anilha plana 7/16" • Slutring, vlak 7/16" • Шайба плоская 7/16"		RCX1814C*
AN	Ciavette 1/8" ss - transmission roue • Key 1/8" ss - drive wheel • Passfeder 1/8" - Antriebsrad • Clavija 1/8" - rueda de transmisión • Chiave 1/8" - ruota di trazione		RCX1113*
	Chaveta 1/8- em aço inoxidável - roda motriz • RVS Wlg 1/8" - aandrijfwiél • Шплинт 1/8" - приводное колесо		
63	Ensemble réducteur - flex • Gear box assembly - flex • Antriebsgehäuseeinheit - flex • Conjunto de caja de engranajes - flex • Scatola ingrannagi - flex • Conjunto de caixa de engranagens - flexível		RCX1800F*
	Tandwieleneinheid - flex • Редуктор в сборе - гибкий корпус		
64	Rotor - 3 lames • Impeller - 3 blades • Flügelrad - 3 Radschaufeln • hélice de succión - 3 palas • Ventola - 3 pale • Rotor - 3 lâminas • Rotor - 3 blades • Крыльчатка - 3 лопасти		RCX1104A*
65	Collier - entraînement flex rotor • Collar - impeller flex drive • Kranz - Flügelrad Flexantrieb • Collarin - Transmisión Flex. de la hélice de Succión • Flex drive collare-ventola		RCX1102A*
	Braçadeira - transmissão flexível do rotor • Kraag - rotor flex, aandrijving • Втулка - гибкий привод крыльчатка		
66	Carter - plastique pompe • Housing - pump plastic • Gehäuse - Pumpe Plastik • Carcasa - Plástico bomba • Alloggio pompa in plastica • Caixa - bomba de plástico • Plastic behuizing - pomp		RCX4148P82*
	Кожух - насоса пластмассовый		
67	Silent-bloc - moteur ns • Pad - motor rubber ns • Polster - Motor Gummi ns • Almohadilla - Goma Motor ns • Gommino motore ns • Apoio - borracha do motor ns • Rubberen blokje - motor ns		RCX4209*
	Прокладка - мотора резиновая ns		
/	Motor • Moteur • Motor • Motor • Motore • Motor • Motor • Электродвигатель		RCX6001*

(1) Description / Description / Bezeichnung / Descripción / Descrizione / Beschrijving / Descrição / Описание

* Dans la limite des stocks disponibles - Limited quantity available - In der Grenze ihres bestandes verfügbar auf diesem artikel - En la limite de cantidades disponibles
Nella limita dei stocchi disponibili - Disponibilidade de stock limitado - количество ограничено