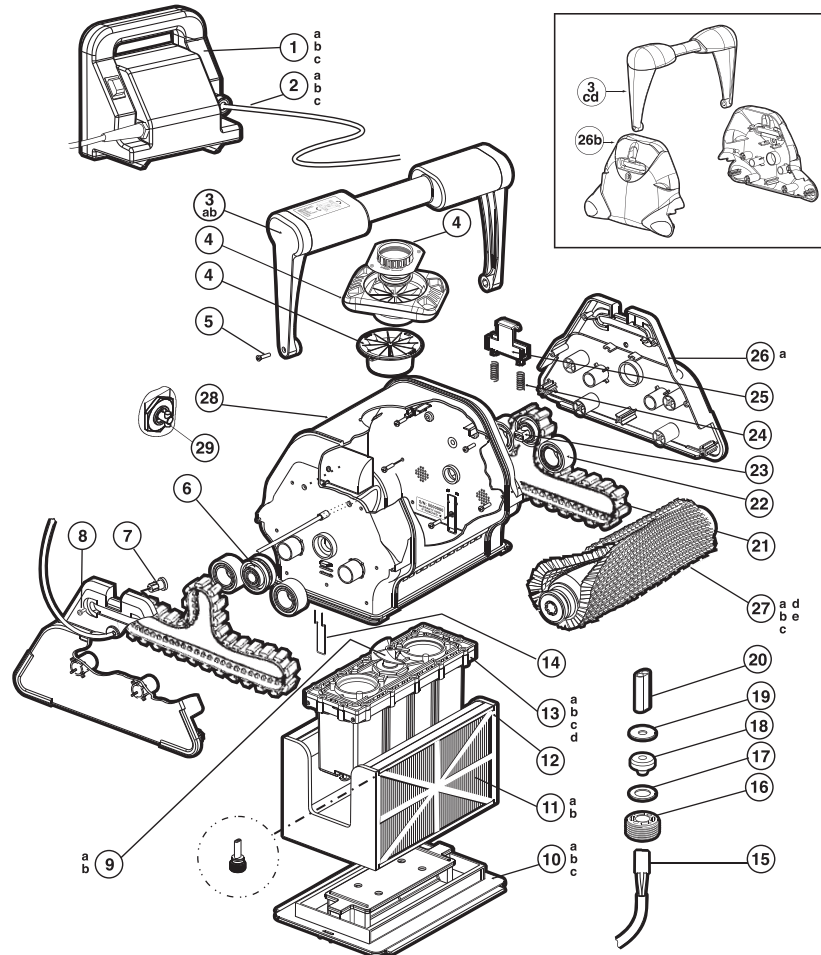


Nettoyeurs de piscines

Cleaners

Schwimmbadreiniger • Limpiafondos
Pulitori • Robots • Automatische Reiniger
Пылесосы

AquaVac®



AquaVac®

| N° | Description | Ref |
|----|---|------------|
| 1a | Boîtier d'alimentation • Power Supply • Versorgungskasten • Caja De Alimentación • Scatola Di Alimentazione • Caixa De Alimentação • Voedingskast • Блок Питания (240V) | RCX97454 |
| 1b | Boîtier d'alimentation • Power Supply • Versorgungskasten • Caja De Alimentación • Scatola Di Alimentazione • Caixa De Alimentação • Voedingskast • Блок Питания (240V) (TS Plus / AqV Drive) | RCX31000RC |
| 1c | Boîtier d'alimentation • Power Supply • Versorgungskasten • Caja De Alimentación • Scatola Di Alimentazione • Caixa De Alimentação • Voedingskast • Блок Питания (240V) (Quick Clean) | RCX36001 |
| / | Disjoncteur • Circuit breaker • Schutzschalter • Cortacircuitos • Interruttore • Disjuntor • Stroomonderbreker • автоматический выключатель (3A) | RCX31013A |
| / | Interrupteur d'alimentation • Power Supply switch • Netzschalter • Interruptor De Alimentación • Interruttore di alimentazione • Interruptor de alimentação • Uitknop • Переключатель питания (16A) | RCX31012 |
| / | Membrane de l'Interrupteur • Switch membrane cover • Schalterabdeckung • Tapa del interruptor • Coprinterruttore • Tampa do interruptor • Klepje • Переключатель крышки | RCX31012A |
| / | Connecteur d'alimentation 24V • Power supply connector 24V • Stromversorgungsstecker 24V • Conector de alimentación de 24 V • Connettore di alimentazione 24V • Conector da fonte de alimentação 24V • Voeding connector 24V • Разъем питания 24V | RCX31018 |
| 2a | Cordon Flottant Std/Qc • Assy-Power Cord, Floating Std/Qc • Stromkabel Floating Std/Qc • Cordon Flotante Std/Qc • Cavo Galleggiante Std/Qc • Cabo Flutuante Std/Qc • Losse Kabel Std/Qc • Подвижный Шнур Стд/Бо (16,76 m) | RCX50061 |
| 2b | Cordon Flottant Std/Qc • Assy-Power Cord, Floating Std/Qc • Stromkabel Floating Std/Qc • Cordon Flotante Std/Qc • Cavo Galleggiante Std/Qc • Cabo Flutuante Std/Qc • Losse Kabel Std/Qc • Подвижный Шнур Стд/Бо (30 m) | RCX50110 |
| 2c | Cordon Flottant • Assy-Power Cord, Floating • Stromkabel Floating • Cordon Flotante • Cavo Galleggiante • Cabo Flutuante • Losse Kabel • Подвижный Шнур (16,76 m) (TS Plus / AqV Drive) | RCX50070 |
| 3a | Poignée Complète Bleu • Assy-Handle, Dk Blue • Vollständiger Handgriff Blau • Empuñadura Completa Azul • Maniglia Completa Blu • Punho Completo Azul • Volledig Handvat Blauw • Ручка Цвета Синего Цвета | RCX76007 |
| 3b | Poignée Complète Plus/QC • Assy-Handle Plus/QC • Vollständiger Handgriff Plus/QC • Empuñadura Completa Plus/QC • Maniglia Completa Plus/QC • Punho Completo Plus/QC • Volledig Handvat Plus/QC • Ручка Цвета Plus/QC | RCX76000 |
| 3c | Poignée Complète Bleu • Assy-Handle, Dk Blue • Vollständiger Handgriff Blau • Empuñadura Completa Azul • Maniglia Completa Blu • Punho Completo Azul • Volledig Handvat Blauw • Ручка Цвета Синего Цвета | RCX76015 |
| 3d | Poignée Complète Plus/QC • Assy-Handle Plus/QC • Vollständiger Handgriff Plus/QC • Empuñadura Completa Plus/QC • Maniglia Completa Plus/QC • Punho Completo Plus/QC • Volledig Handvat Plus/QC • Ручка Цвета Plus/QC | RCX97007 |
| 4 | Venturi complet • Complete Venturi Assembly • Vollständiges Venturi Zusammenbau • Complete Venturi Assembly • Completo Venturi Completo • Conjunto Do Difusor Completo • Volledige Venturi-Eenheid • Трубка Вентури, Полный Комплект | RCX11208 |

| N° | Description | Ref |
|-----|--|--------------|
| 5 | Vis M5 X20 Pan Torx Hd T-18-8 • Screw-M4 X 12 Pan, Set Of 5 • Schraube M5x20 Seitenfläche Torx Hd T-18-8 • Tornillo M5 X20 Pan Torx Hd T-18-8 • Vite M5 X20 Pan Torx Hd T-18-8 • Parafuso M5 X20 Pan Torx Hd T-18-8 • M5-Schroef X20 Pan Torx Hd T-18-8 • Болт M5 X 20 Ключ Torx Hd T-18-8 | RCX12011 |
| 6 | Roulement Chenille Int • Roller-Bearing Guide • Kettenlager Innen • Rodamiento Oruga Int • Rullo Cingolato Int • Rolamento Da Lagarta Int. • Lager Binnenste Rupsband • Подшипниковая Направляющая, Внутренняя | RCX26001 |
| 7 | Glissiere De Poignée • Handle-Arm Slide • Handgriffgleitschiene • Corredera De Puño • Guida Di Scorrimento • Corrediça De Punho • Hendelschuif • Направляющая Рукоятки | RCX14000 |
| 8 | Vis M4 X12 Pan Torx Hd T-18-8 Aqv • Spring-Bottom Lid • Schraube M4x12 Seitenfläche Torx Hd T-18-8 Aqv • Tornillo M4 X12 Pan Torx Hd T-18-8 Aqv • Vite M4 X12 Pan Torx Hd T-18-8 Aqv • Parafuso M4 X12 Pan Torx Hd T-18-8 Aqv • M4-Schroef X12 Pan Torx Hd T-18-8 Aqv • Болт M4 X 12 Ключ Torx Hd T-18-8 Aqv | RCX12001 |
| 9a | Turbine • Impeller • Turbine • Turbina • Turbina • Voortstuwer • Турбина | RCX11000 |
| 9b | Vis M4 X12 Flat Torx Hd T15 • Screw-M4 X 12 Flat,Set Of 5 • Schraube M4x12 Flach Torx Hd T15 • Tornillo M4 X12 Flat Torx Hd T15 • Vite M4 X12 Flat Torx Hd T15 • Parafuso M4 X12 Plano Torx Hd T15 • M4-Schroef Flat Torx Hd T15 • Болт M4 X 12 Ключ Torx Hd T15 | RCX12002 |
| 10a | Couvercle Inferieur Complet • Assy-Bottom Lid • Unterer Deckel Vollständig • Tapa Inferior Completa • Coperchio Inferiore Completo • Tampa Inferior Completa • Compleet Bodemdekseel • Нижняя Крышка | RCX75000 |
| 10b | Joint Couvercle Inferieur • Gasket-Filter,Bottom Lid • Dichtung Unterer Deckel • Junta Tapa Inferior • Guarnizione Coperchio Inferiore • Junta Da Tampa Inferior • Pakking Bodemdekseel • Замок Нижней Крышки | RCX78005 |
| 10c | Clapet Admission Aqv • Flap-Inlet • Einlassklappe Aqv • Válvula Admisión Aqv • Válvula Automática De Admissão Aqv • Toevoerventiel Aqv • Впускная Задвижка Aqv | RCX75005 |
| 11a | Eléments filtrant • Filter Cartridge Refill Set • Filterkartusche Nachfüllset • Juego de repuesto de cartucho de filtro • Set di ricarica per cartuccia filtro • Conjunto de recarga do cartucho filtrante • Navulset voor filterpatroon • Фильтрующий картридж | RCX70101PAK2 |
| 11b | Eléments filtrant (printemps) • Filter-spring clean-up set • Filterkartusche Nachfüllset (Frühling) • Juego de repuesto de cartucho de filtro (primavera) • Set di ricarica per cartuccia filtro (Primavera) • Conjunto de recarga do cartucho filtrante (Primavera) • Navulset voor filterpatroon (Spring) • Фильтрующий картридж (Весна) | RCX70103PAK2 |
| 12 | Elément Filtrant Complet • Assembly-Filter Cartridge • Filterelement Vollständig • Elemento Filtrante Completo • Elemento Filtrante Completo • Elemento Filtrante Completo • Volledig Filterelement • Фильтр, Полный Комплект | RCX70100 |
| 13a | Ensemble moteur 4h dc • Motor-unit, 4 hr dc input • Struktur motor 4h gleichstrom • Conjunto motor 4h dc • Unità motore 4h dc • Conjunto do motor 4h cc • Motoreenheid 4u dc • силовая установка 4h пост. Тока | RCX40000DC |
| 13b | Ensemble moteur qc 4h dc • Motor unit, 4 hr dc quick clean • Struktur motor qc 4h gleichstrom • Conjunto motor qc 4h dc • Unità motore qc 4h dc • Conjunto do motor qc 4h dc • Motoreenheid qc 4u dc • силовая установка бо 4h пост.Тока | RCX43000 |
| 13c | Ensemble moteur drive 4h dc • Assy-motor unit, remote 4 hr • Struktur motor antrieb 4h gleichstrom • Conjunto motor drive 4h dc • Unità motore drive 4h dc • Conjunto do motor drive 4h cc • Motoreenheid drive 4h dc • силовая установка, удаленный доступ, 4h пост.Тока | RCX40000RC |
| 13d | Ensemble moteur drive 7h dc • Assy-motor unit, remote 7 hr • Struktur motor antrieb 7h gleichstrom • Conjunto motor drive 7h dc • Unità motore drive 7h dc • Conjunto do motor drive 7h cc | RCX41000DC |
| 14 | Clip De Couvercle • Clip-Lid, Set Of 2 • Deckelclip • Clip De Tapa • Molla Coperchio • Grampo De Tampa • Dekselclip • Зажим Крышки | RCX11400 |
| 15 | Embace de connecteur Molex • Connector Socket Molex • Steckdose Molex • Enchufe conector Molex • Connettore Socket Molex • Suporte de conector Molex • Molex contrastekker • Контактное гнездо Molex | RCX59006 |
| 16 | Prise étanche connecteur • Seal Plug • Abdichtstopfen • Tapón de sellado • Guarnizione a innesto • Tampão vedante • Afsluitplug • Уплотняющая пробка | RCX59004* |
| 17 | Rondelle cable inférieure • Washer Plastic Connector • Wäscherplastikstecker • Arandela de plástico del conector • Connettore rondella in plastica • Conector plástico com anilha • Dichtring plastic connector • Пластмассовая прокладка | RCX12302* |
| 18 | Joint de compression connecteur • Seal-compression • Kompressionsdichtung stecker • Junta de compresión conector • Guarnizione di compressione conettore • Junta de compressão do conector • samendrukbare pakking aansluitter • сжимающийся замок коннектора | RCX59003* |
| 19 | Rondelle de cable sup • Connector-plastic washer • Oberer kabelring • Arandela de cable sup • Rondella per cavo sup • Anilha de cabo sup. • Druking kabel • верхняя прокладка для кабеля | RCX12301* |
| 20 | Corps connecteur pour cable • Housing-connector • Verbinderkörper für das kabel • Cuerpo conector para cable • Corpo connettore per cavo • Corpo do conector para cabo • Aansluitdeel voor kabel • корпусный коннектор для кабеля | RCX59002* |
| 21 | Chenille • Drive track-soft tread • Kette • Oruga • Cingolo • Lagarta • Rupsband • гусеница | RCX23002 |
| 22 | Roulement chenille ext • Pulley-bearing idler • Kettenlager außen • Rodamiento oruga ext • Rullo cingolato ext • Rolamento da lagarta ext. • Lager buitenste rupsband • подшипниковая направляющая, внешняя | RCX26000PAK2 |
| 23 | Roulement chenille moteur int • Assy-drive bearing pulley • Kettenlager motor innen • Rodamiento oruga motor int • Rullo cingolato motore int • Rolamento da lagarta do motor int. • Lager binnenste rupsband motor • подшипниковая направляющая привода, внутренняя | RCX26002 |
| 24 | Ressort clip poignée • Spring-handle latch • Feder clip handgriff • Muelle clip empuñadura • Molla per maniglia • Mola do grampo do punho • Veer hendel • пружинный зажим рукоятки | RCX12100 |
| 25 | Clip poignée • Latch-handle • Clip handgriff • Clip empuñadura • Maniglia a molla • Grampo do punho • Hendel • зажим рукоятки | RCX14100 |
| 26a | Capot Coté Tigershark • Cover Side • Haube Seite Tigershark • Capó Lado Tigershark • Cappuccio Laterale Tigershark • Capó Lateral Tigershark • Behuizing Zijkant Tigershark • Боковой Капот Тигрового Цвета | RCX13200 |
| 26b | Capot coté new platin drive/qc • Side cover-gray new style • Haube auf der seite new platin antrieb/qc • Capó lado new platin drive/qc • Cappuccio laterale platino drive/qc nuova versione • Capó lateral novo platina drive/qc • behuizing zijkant new platin drive/qc • боковой капот платинового цвета, удаленный доступ/бо | RCX97201 |
| 27a | Brosse picot • Brush-roller t/s, clear • Picotbürste • Cepillo pico • Rullo a spazzola • Escova com saliências • Borstel met stekels • остроконечная щетка | RCX26008 |
| 27b | Rouleau + mousse • Tube wheel + foam • Rolle + schaumstoff • Rodillo + espuma • Rullo + schiuma • Rolo + espuma • Rol + schuim • валик + пена | RCX26012 |
| 27c | Rouleau tube seul • Tube, Wheel • Rohr, Rad • Cámara, rueda • Cerchione • Tubo, roda • Wielbuis • Корпус валика | RCX26003 |
| 27d | Roulement de rouleau • Bearing-Wheel Tube • Rollenlager • Rodamiento de rodillos • Cuscinetto a rullo • Rolamento de rolo • Rollager • Роликовый подшипник | RCX26005S |
| 27e | Vis • Screw-Self Tap Phil Flat #4x3/8 Ss • Schraube • Tornillo • Vite • Parafuso • Schroef • Болт | RCX3406 |
| 28 | Corps Tigershark Assemble • Assy - Outer Casing Tigershark • Korpus Tigershark Zusammenbau • Cuerpo Tigershark Ensambladura • Corpo Tigershark • Corpo Tigershark Montado • Monteerdeel Tigershark • Корпус Тигрового Цвета | RCX13001 |
| 29 | Ergot d'entraînement • Drive Pin Assembly • Mitnehmerstiftstruktur • Conjunto de pasador de transmisión • Gruppo coppiglia • Conjunto do pino de transmissão • Meeneempeneenheid • Комплектный поводковый палец | RCX40117 |
| / | Kit nouveau système d'entraînement • Kit upgrade drive system • Kit neue Antriebsssystem • Nuevo sistema de impulsión Kit • Kit nuovo sistema di azionamento • Sistema de acionamento novo Kit • Kit nieuw aandrijfsysteem • Комплект новая система привода | RCX97500GR |
| / | Incert grande vitesse • high velocity inlet • Hochgeschwindigkeitseinsatz • inserción alta velocidad • Insetto alta velocità • inserção de alta velocidade • hoge snelheid insert • вставка высокая скорость» | RCX17000 |
| / | Kit Plaque Restrictive • Kit Restrictor Plate • Rückhalteplatte • Chapa Restrictiva • Placca Di Strozzatura • Placa Restritiva • Restrictieplaat • Ограничительная Шайба | RCX11206WC |
| / | Plaque Restrictive Nouveau Modèle • Kit-Restrictor Plate New Model • Rückhalteplatte, Neues Modell • Chapa Restrictiva Nuevo Modelo • Placca Di Strozzatura Nuovo Modello • Placa Restritiva – Novo Modelo • Restrictieplaat Nieuw Model • Ограничительная Шайба Новая Модель | RCX11207 |
| / | Télécommande Aqv Drive • Remote-Hand Held • Fernbedienung Aqv Antrieb • Telemando Aqv Drive • Telecomando Aqv Drive • Comando À Distância Aqv Drive • Afstandsbediening Aqv Drive • Дистанционное Управление Aqv (<--2007) (418 Mhz) | RCX40209* |
| / | Comando Aqv Drive • Remote-Hand Held • Fernbedienung Aqv Antrieb • Telemando Aqv Drive • Telecomando Aqv Drive • Comando À Distância Aqv Drive • Afstandsbediening Aqv Drive • Дистанционное Управление Aqv (2008-->) (433 Mhz) | RCX40215 |
| / | Verin • Assy-Solenoid, Ts Remote • Zylinder • Gato • Martinetto • Êmbolo E Cilindro • Vijzel • Домкрат (TS Plus / Aqv Drive) | RCX42000 |

(1) Description / Description / Bezeichnung / Descripción / Descrizione / Beschrijving / Descrição / Описание

* Dans la limite des stocks disponibles - Limited quantity available - In der Grenze ihres bestandes verfügbar auf diesem artikel - En la limite de cantidades disponibles Nella limita dei stocchi disponibili - Disponibilidade de stock limitado - количество ограничено