

# HAYWARD™ PHANTOM

## TURBO™

### Atenção, Instalador

Este manual contém informações importantes acerca da instalação, operação e utilização segura do aspirador automático de piscinas.

O presente Manual do Utilizador deve ser entregue ao proprietário / operador do aspirador.



### Guia do Utilizador

- Instruções de Segurança Importantes
- Instruções de Instalação
- Lista de Peças
- Cartão de Registo da Garantia
- Garantia



# Instruções de segurança importantes

## Aviso

**Leia o Manual do Utilizador até ao fim antes de montar e instalar o aspirador Phantom. O não cumprimento dos avisos de segurança e das instruções contidas no Manual do Utilizador pode dar origem a ferimentos graves, morte ou danos materiais.**

## Aviso - Perigo de choque eléctrico

O aspirador de piscinas automático Hayward Phantom Turbo foi concebido para ligação a uma guarnição fêmea para tubos de 1-1/2 pol., roscada, numa linha de retorno dedicada, que é accionada por uma bomba auxiliar de 1 CV. A sua bomba deve ser instalada por um electricista acreditado. **A bomba auxiliar deve ser montada em conformidade com o regulamento eléctrico nacional e com todos os requisitos das regulamentações locais. O não cumprimento desta exigência pode dar origem a ferimentos graves ou morte.**

## Aviso - Perigo de ferimentos

**O não cumprimento dos avisos de segurança abaixo pode dar origem a ferimentos graves, morte ou danos materiais.**

- Desligue sempre o aspirador e retire a mangueira de pressão antes de entrar na piscina.
- Desligue o cabo de segurança que separa a extremidade menos profunda da piscina da extremidade mais profunda, antes de colocar em funcionamento o Phantom. Volte sempre a ligar o cabo de segurança antes de entrar na piscina.
- Manuseie o equipamento sempre com cuidado. Não permita que crianças ou animais brinquem com o aspirador; o equipamento não é um brinquedo.
- **DESLIGUE** sempre a bomba auxiliar antes de manusear o aspirador.
- Não trabalhe com o equipamento fora da piscina. O aspirador Phantom Turbo e respectivas mangueiras contêm jactos de água de alta pressão que podem causar ferimentos.
- Desligue a mangueira de pressão da adaptação de parede universal antes de retirar o aspirador da piscina.
- **Nunca** dirija os jactos de alta pressão do aspirador, da mangueira de pressão, do manómetro ou da mangueira flexível para pessoas ou animais.

## Informações importantes

### Cuidado - Perigo de danos no equipamento

- Ligue sempre a bomba de filtração **antes** de ligar a bomba auxiliar. Se a bomba auxiliar trabalhar a seco, poderá ficar danificada e esta situação não está abrangida pela garantia Hayward.

- Desligue sempre e retire o aspirador Phantom e mangueiras da piscina antes de limpar ou lavar o filtro da piscina.
- Depois de limpar ou lavar o filtro da piscina, deixe o sistema de filtração trabalhar durante pelo menos cinco minutos ou até que todos os resíduos tenham sido removidos das tubagens antes de voltar a ligar o aspirador Phantom.
- As tubagens novas devem ser lavadas antes de ligar o aspirador Phantom.
- O aspirador Phantom não deve ser utilizado para remover partículas de reboco ou resíduos de construção existentes em piscinas novas ou renovadas.
- O aspirador Phantom não deve ser utilizado para remover excesso de areia (resíduo denso) resultante de ventos ou tempestades de areia.
- Desligue sempre e retire o aspirador Phantom e mangueiras antes de tratar quimicamente a piscina.
- O aspirador Phantom só deve trabalhar o período de tempo necessário para limpar a piscina. O uso excessivo é desnecessário e provocará o desgaste prematuro dos componentes do aspirador.
- Inspeccione regularmente o aspirador e as mangueiras; não utilize o aspirador se este estiver danificado ou apresentar arestas vivas, pois poderá danificar a piscina.
- Erga o aspirador Phantom pela respectiva pega (componente A, página 4), nunca pela mangueira ou pelo saco.

## Exoneração de responsabilidade

- O reboco da piscina é afectado pelo envelhecimento, características químicas da água, etc.
- O reboco da piscina pode deteriorar-se com o tempo.
- A integridade de um "bom" reboco de piscina deve ser tal que um aspirador de piscinas - automático ou manual - não possa retirar o reboco.
- A integridade de um "bom" reboco de piscina deve ser tal que provoque o desgaste do aspirador, ao passo que o aspirador não desgastará um "bom" reboco de piscina.
- Os revestimentos vinílicos de piscinas são afectados pelo envelhecimento, pela luz solar e pelas características químicas da água.
- Os revestimentos vinílicos de piscinas podem tornar-se quebradiços e enfraquecer.
- Os revestimentos vinílicos de piscinas podem ser afectados pela aplicação e pela envolvente da piscina.
- Os modelos de revestimento vinílico de piscinas variam de qualidade.
- Ao instalar o aspirador Phantom, está a responsabilizar-se pelas condições da envolvente da piscina e pela características químicas.

<b>Instruções de segurança importantes</b> .....	1
<b>Exoneração de responsabilidade</b> .....	1
<b>Introdução</b> .....	3
<b>Para seu registo</b> .....	3
<b>Componentes principais</b> .....	4
<b>Preparação da piscina</b> .....	5
Linha de retorno dedicada da bomba auxiliar .....	5
Ferramentas necessárias para a instalação .....	5
<b>Ligação do aspirador Phantom Turbo à piscina</b> .....	6
Instalação da adaptação de parede universal .....	6
<b>Montagem e dimensionamento da mangueira rígida de pressão</b> .....	7
<b>Ligação da mangueira rígida de pressão à piscina</b> .....	8
Desconexão de um tubo de mangueira .....	8
Ligação da mangueira à adaptação de parede .....	8
<b>Funcionamento do aspirador Phantom Turbo</b> .....	9
Acerto da pressão .....	9
<b>Saco de resíduos de grande capacidade</b> .....	10
Montagem do saco de resíduos .....	10
Remoção do saco de resíduos .....	10
Esvaziamento do saco de resíduos .....	10
Areia (resíduos densos) .....	10
<b>Funcionamento correcto do aspirador Phantom Turbo</b> .....	11
Deslocação .....	11
Rotação .....	11
Mangueira flexível .....	11
Limpeza .....	11
Resíduos finos .....	11
Areia (resíduos densos) .....	11
Mangueira de pressão .....	11
<b>Regulações do Aspirador Phantom Turbo</b> .....	12
Alteração da frequência de rotação .....	12
Alteração do excêntrico de rotação .....	12
Regulação da duração de rotação .....	12
Alteração do funcionamento na superfície e no fundo .....	13
Regulação da potência da mangueira flexível .....	13
<b>Manutenção</b> .....	14
Remoção do aspirador Phantom Turbo da piscina .....	14
Esvaziamento do saco de resíduos .....	14
Limpeza do filtro em linha .....	14
Mangueira flexível .....	15
<b>Armazenagem do aspirador Phantom Turbo</b> .....	15
Armazenagem do aspirador no Inverno .....	15
Condições periódicas de congelamento .....	15
<b>Detecção de avarias</b> .....	16
<b>Bomba auxiliar</b> .....	17
<b>Diagrama de componentes Phantom Turbo e lista de componentes de substituição</b> .....	18
<b>Garantia limitada</b> .....	19

As nossas felicitações por ter adquirido o aspirador automático de piscinas Hayward Phantom Turbo. O Hayward Phantom Turbo é o único aspirador de piscinas total. O Phantom Turbo foi concebido não só para limpar o fundo e as paredes laterais da sua piscina, mas também para deslizar na superfície da água, -tudo automaticamente!

**Esta concepção revolucionária proporciona as características que se seguem.**

- **Limpeza mais rápida**
  - Orifício de aspiração mais largo
  - Mangueira flexível potente
- **Captação de resíduos de maior dimensão**
  - Grande entrada de aspiração
  - Três jactos de água de alta pressão
- **Limpeza do saco menos frequente**
  - Saco de grande capacidade
  - Saco de resíduos de mais fácil remoção, limpeza e substituição
- **Cobertura completa da piscina**
  - Propulsão por jacto <sup>TM</sup> de água patenteada AquaDrive
  - Limpeza e rotação aleatórias
  - Varrimento dos resíduos dos degraus ao escumar
- **Limpeza do fundo e das paredes laterais da piscina e escumação da superfície da água**
  - Subida e descida automáticas
  - Comutação só para limpeza de fundo e paredes laterais ou só para escumação da superfície
- **Menor desgaste da superfície da piscina**
  - Propulsão por jacto de água patenteada AquaDrive: não há rodas motrizes a desgastar as superfícies da piscina
- **Fácil instalação**

## Importante

O presente Manual do Utilizador destina-se aos possuidores de um Phantom Turbo que pretendam instalar o seu aspirador automático de piscinas. Contudo, recomendamos que esta instalação seja feita por um agente autorizado Hayward.

A bomba auxiliar Hayward SP6050 comprada separadamente ou fornecida com o aspirador automático de piscinas Hayward Phantom Turbo oferece um rendimento de limpeza óptimo. A utilização de outras bombas auxiliares darão resultados aceitáveis se a linha dedicada da piscina tiver uma capacidade mínima de 2,4 bars a 2,7 m<sup>3</sup>/h. Para os procedimentos de instalação eléctrica e de tubagens para a bomba auxiliar Hayward, veja o Manual do Utilizador fornecido com a bomba auxiliar Hayward SP6050.

## Para seu registo

**Data de aquisição**

**Número de série**

(situado na parte posterior do aspirador)

**Número de conjuntos de tubos rígidos utilizados**

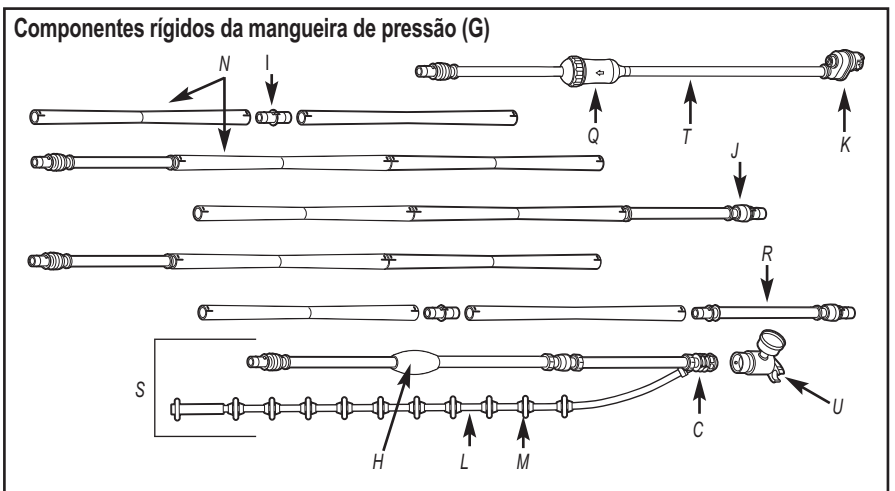
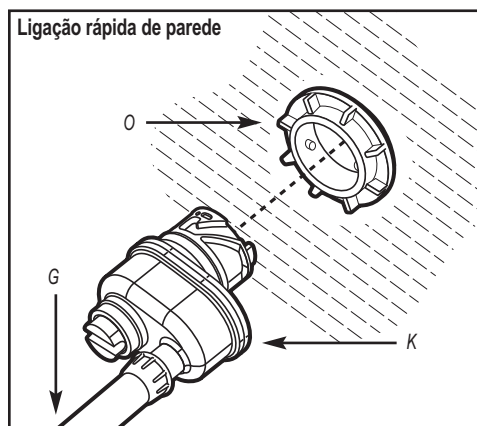
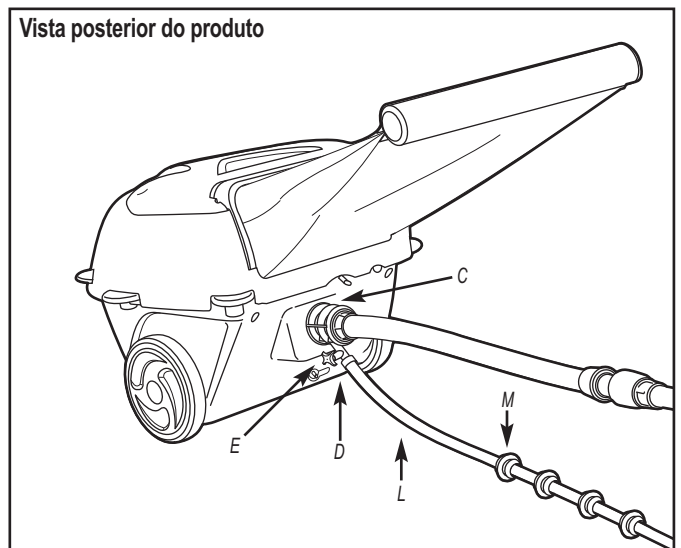
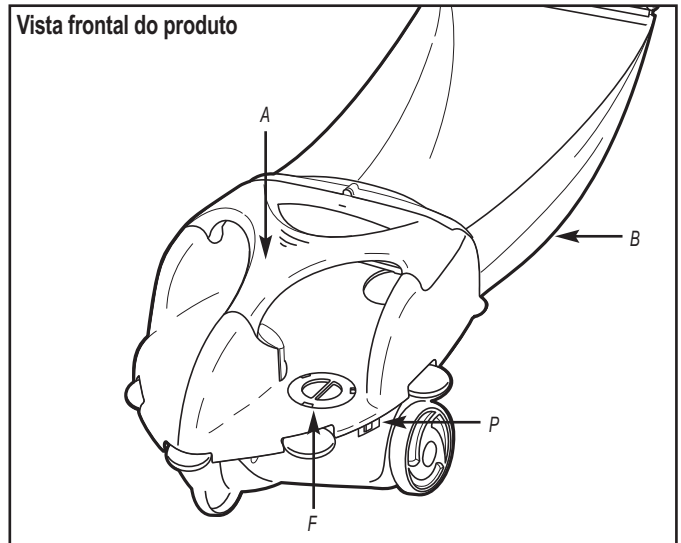
**Leitura do manómetro**

# Componentes principais

## ⚠ Cuidado - Perigo de danos no equipamento

As mangueiras podem ser guardadas enroladas tubo-a-tubo. Apenas a primeira secção de 3 pés (90 cm) da mangueira e a mangueira flexível devem ser armazenadas a direito, **não enroladas**.

- A. Pega
- B. Saco de resíduos de grande capacidade com fecho flutuador
- C. Conector do aspirador
- D. Conector da mangueira flexível
- E. Botão de ajuste da mangueira flexível
- F. Tampa do excêntrico
- G. Mangueira rígida de pressão
- H. Flutuador da mangueira
- I. Acoplamento do tubo da mangueira
- J. Argola mangueira (ver instruções de instalação especial neste manual)
- K. Ligação rápida de parede regulável
- L. Mangueira flexível
- M. Rolo de desgaste
- N. Tubos de mangueira rígida
- O. Adaptação de parede universal
- P. Interruptor Top/Auto/Bottom
- Q. Filtro em linha
- R. Conjunto argola mangueira
- S. Conjunto extremidade do aspirador mangueira
- T. Conjunto extremidade da parede mangueira
- U. Manómetro de acerto da pressão



**O aspirador Phantom Turbo só deve ser utilizado para limpar a piscina no início da Primavera depois de adoptadas as medidas que se seguem.**

1. Retire da piscina todos os objectos que possam interferir com o funcionamento do aspirador.
2. Verifique se a água se encontra no nível recomendado.
3. Verifique as propriedades químicas da água. A água deve estar devidamente equilibrada (nível de pH) e a piscina livre de algas.

**Nota:** as algas podem prejudicar o funcionamento e o desempenho do aspirador.

4. Limpe ou lave o sistema de filtração sem colocar o aspirador Phantom na piscina.

## Cuidado - Perigo de danos no equipamento

Desligue sempre o aspirador Phantom Turbo e as mangueiras da adaptação de parede universal e retire o equipamento da piscina antes de lavar ou limpar o sistema de filtração. O não cumprimento desta medida pode danificar a bomba auxiliar e o aspirador.

5. Limpe o cesto do passador da bomba do sistema de filtração.

**Nota:** depois de instalar o aspirador Phantom Turbo, limpe o sistema de filtração regularmente em função das condições de cada piscina.

## Construção de piscina nova

1. Escove a superfície de uma piscina construída recentemente e aspire manualmente os resíduos da nova superfície *antes* de instalar o Phantom.

## Areia (resíduos densos)

**Esvazie sempre o saco do Phantom quando a areia (ou resíduos pesados) influenciarem a estabilidade do aspirador.**

As piscinas com quantidades excessivas de areia devem ser aspiradas manualmente antes de instalar o Phantom.

## Linha de retorno dedicada da bomba auxiliar

O aspirador está concebido para ligação a uma linha de retorno dedicada de 1-1/2 polegadas que se encontra pelo menos 6 polegadas (15 cm) abaixo do nível normal da água, com roscas fêmea de 1-1/2 polegadas.

## Ferramentas necessárias para a instalação

- Chave de parafusos de ponta achatada para ajustar o regulador na ligação rápida de parede.
- Fita métrica da mangueira rígida de pressão (incluída no saco n.º 1).

# Ligação do aspirador Phantom Turbo à piscina

## Instalação da adaptação de parede universal

**Construtores:** instale a linha de retorno dedicada no ponto médio da parede mais longa da piscina.

**Especificação:** linha de retorno dedicada na parede da piscina.

**Profundidade:** pelo menos 15 cm abaixo do nível da água.

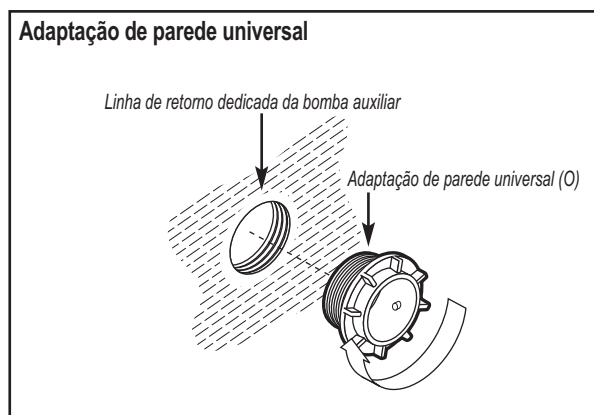
**Dimensão:** NPT fêmea roscada de 1-1/2 polegada.

1. Lave as tubagens antes de prosseguir.
2. **DESLIGUE** a bomba auxiliar e a bomba principal de filtração.
3. Retire a tomada ou a adaptação de parede universal existente do aspirador de piscina previamente instalado (se o houver).
4. Retire a adaptação de parede universal e a fita Teflon® do saco n.º 1.
5. Ao instalar ou reinstalar a adaptação de parede universal, aplique fita Teflon® nas respectivas roscas plásticas. Não coloque fita nas duas roscas iniciais da extremidade da adaptação de parede universal.
6. Atarraxe a adaptação de parede universal na linha de retorno dedicada.

**Importante:** Rode a adaptação de parede universal 1 volta completa para a direita, para engatar as roscas iniciais. Certifique-se de que ambas as partes estão bem encaixadas (não ficam atravessadas) e recomece -a apertar (aperte só à mão).

**A adaptação de parede universal pode não atarraxar até ao fim na linha de retorno dedicada.**

**Não aperte em demasia.**



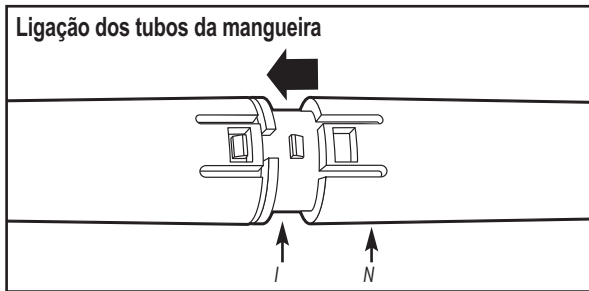
Teflon® é uma marca registada de E.I. du Pont de Nemours and Company.



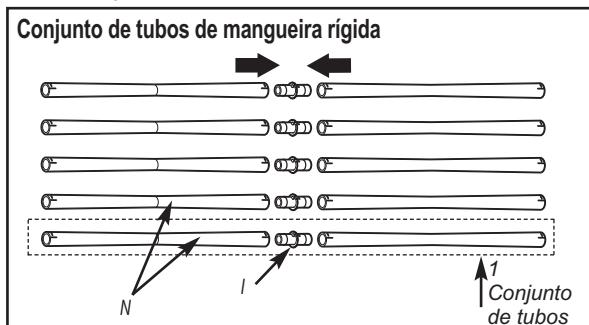
# Montagem e dimensionamento da mangueira rígida de pressão

## Montagem e dimensionamento da mangueira rígida de pressão

1. Abra o saco de plástico com a etiqueta n.º 1 que contém 10 tubos de mangueira rígida (componente N) e 5 acoplamentos de tubo de mangueira (componente I).
2. Lubrifique os 5 acoplamentos de tubo de mangueira, passando-os numa solução aquosa de sabão.
3. Alinhe as barbas nos acoplamentos de tubo de mangueira com as abas nos tubos de mangueira rígida e feche em conjunto. Certifique-se de que o O-ring preto não desliza para fora da ranhura existente no acoplamento de tubo de mangueira (se o O-ring estiver visível através da abertura de engate quando os tubos são fechados em conjunto, quer dizer que deslizou para fora da ranhura e permitirá fugas).

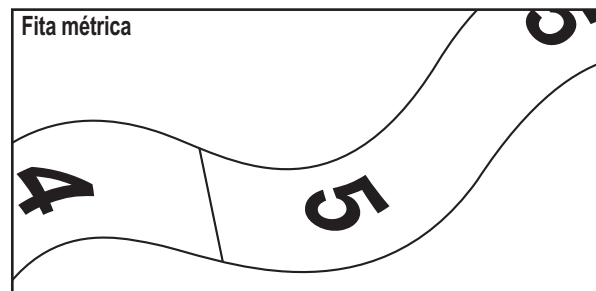
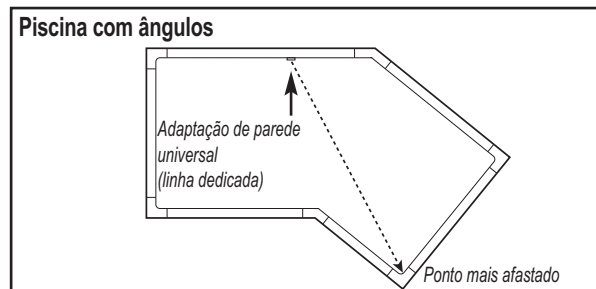
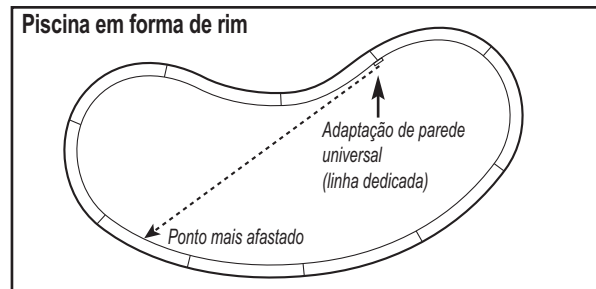
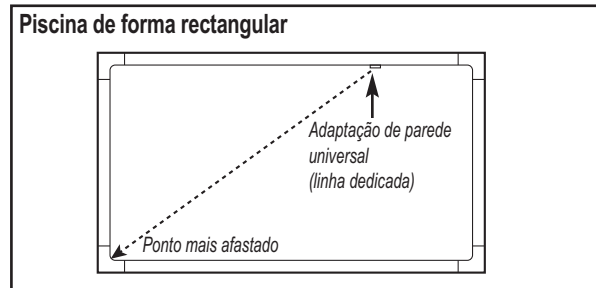


4. Prepare 5 jogos de conjuntos de tubos, ligando 1 tubo de mangueira rígida em cada extremidade dos acoplamentos de tubo de mangueira.



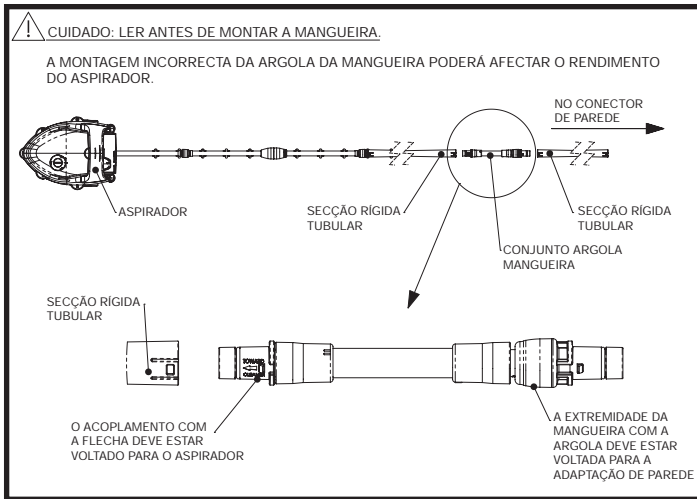
5. Procure a "fita métrica" (contida no saco n.º 1), prenda a extremidade da fita marcada com "extremidade do conector de parede" no ressalto da piscina imediatamente por cima da adaptação de parede universal.
6. Desenrole a fita métrica e desloque-se ao longo da piscina até ao ponto da parede da piscina mais afastado da adaptação de parede universal.

No ponto mais afastado da adaptação de parede universal, prenda a fita métrica na aresta/ressalto da piscina e leia o número de conjuntos de tubos indicado na fita.

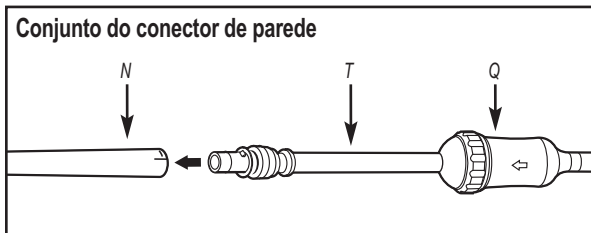


- a. Nota: se a fita métrica indicar mais de 5 conjuntos de tubos, necessitará de adquirir no seu agente autorizado Hayward as secções tubulares adicionais (P/N AEX6000HE).
- b. Se a fita métrica indicar menos de 5 conjuntos de tubos, coloque de lado os restantes.

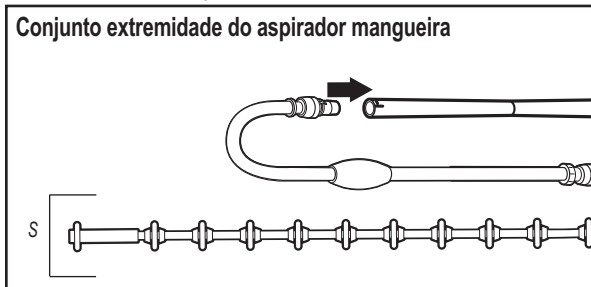
# Ligação da mangueira rígida de pressão à piscina



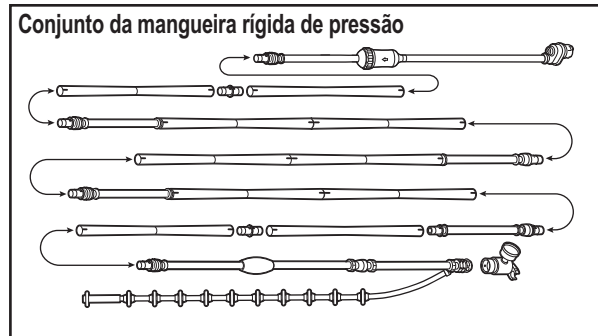
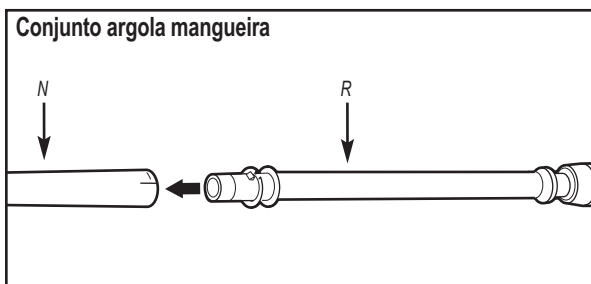
7. Lubrifique a argola no conjunto extremidade da parede mangueira de 3 pés (componente T) com uma solução aquosa de sabão e, de seguida, monte-o num dos conjuntos de tubos.



8. Lubrifique a argola no conjunto extremidade do aspirador mangueira (componente S) com uma solução aquosa de sabão e, depois, monte-o noutra conjunto de tubos.



9. Abra o Saco n.º 2 e lubrifique ambas as extremidades do conjunto argola mangueira (componente R) com uma solução aquosa de sabão. Ligue os conjuntos de tubos unindo os conjuntos argola mangueira a cada um dos conjuntos de tubos.

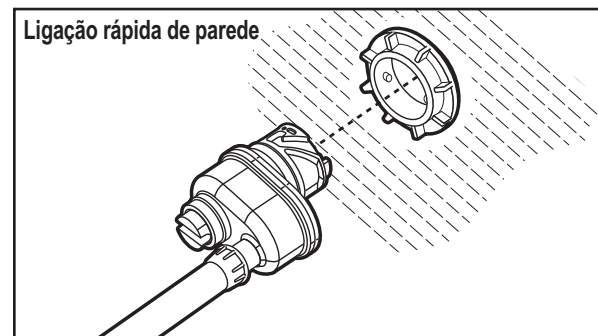


## Desconexão de um tubo de mangueira

Se for necessário encurtar, aumentar ou substituir um componente da mangueira rígida de pressão, o acessório de união pode ser desmontado rodando os tubos de mangueira.

## Ligação da mangueira à adaptação de parede

1. Com a bomba auxiliar e o sistema de filtração **DESLIGADOS**, olhe para baixo a partir da borda da piscina e segure na ligação rápida de parede de forma a que a mangueira fique para a esquerda e o botão de ajuste fique para a direita. Introduza a ligação rápida de parede na adaptação de parede universal e rode-a para a esquerda (no sentido contrário ao dos ponteiros do relógio) para bloquear. A mangueira deve estar no fundo, por baixo do botão de ajuste.
2. Puxe a ligação rápida de parede para fora, para verificar se está bem presa na adaptação de parede universal.
3. Para **desligar** a mangueira, comece por **DESLIGAR** a bomba auxiliar e a bomba de filtração e, de seguida, empurre a ligação rápida de parede contra a parede, rode-a para a direita (sentido dos ponteiros do relógio) e puxe a ligação rápida de parede para fora da adaptação de parede universal.



É essencial que os conjuntos argola mangueira sejam instalados correctamente para evitar o emaranhamento durante a operação do Phantom Turbo.

# Funcionamento do aspirador Phantom Turbo

## Aviso - Perigo de ferimentos

As bombas de filtração e auxiliar devem estar **DESLIGADAS** quando se liga ou desliga a mangueira do aspirador.

## Cuidado - Perigo de danos no equipamento

A bomba do filtro deve trabalhar sempre para eliminar ar do sistema antes de **LIGAR a bomba auxiliar**. **Nunca ligue** a bomba auxiliar sem **ligar** a bomba principal do filtro. Se a bomba auxiliar trabalhar a seco, poderá ficar danificada, o que anula a garantia.

## Funcionamento do aspirador Phantom Turbo

1. Assegure-se de que todas as válvulas do sistema de filtração estão abertas e a fornecer água à bomba auxiliar.
2. Assegure-se de que as válvulas de e para a bomba auxiliar e linha de retorno dedicada estão totalmente abertas.
3. O aspirador Phantom Turbo e a respectiva bomba auxiliar só podem funcionar quando a bomba do filtro da piscina estiver a funcionar.

## Cuidado - Perigo de danos no equipamento

Se as válvulas não estiverem completamente abertas e/ou o sistema de filtração não estiver a funcionar, a bomba auxiliar poderá ficar danificada. Este dano anula a garantia da bomba auxiliar.

## Acerto da pressão

**Importante:** O aspirador não funcionará devidamente se a pressão não for bem definida. Uma pressão demasiado baixa impedirá que a movimentação e a limpeza sejam os mais correctos. Uma pressão demasiado elevada originará uma fraca limpeza e o desgaste prematuro de componentes do aspirador.

## Aviso - Perigo de ferimentos

Tenha o cuidado de segurar o conector do aspirador (componente C) com o manómetro de acerto (componente U) montado debaixo de água e não ser salpicado pelo orifício no manómetro de acerto ou pela mangueira flexível ou a argola de jacto. **Nunca** aponte um jacto ou uma mangueira para pessoas ou animais.

Prenda o manómetro de acerto à mangueira perto da ligação rápida de parede.

1. **LIGUE** a bomba do sistema de filtração e, depois, **LIGUE** a bomba auxiliar. Leia a pressão no manómetro de acerto ligado ao conector do aspirador. Use uma chave e parafusos de ponta achatada para ajustar o botão da ligação rápida de parede (ver figura 2) até que o valor obtido da pressão seja de 25 PSI (+/- 5 PSI) (1,7 Bar +/- 0,3 Bar).

**Nota:** a ligação rápida de parede pode ser ajustada entre "0" (totalmente fechada) e "5" (totalmente aberta). **NÃO** force o botão de ajuste para além de "0" ou "5".

2. Se o conector de parede estiver na posição "5" (totalmente aberta) e a pressão continuar abaixo dos 20 PSI (1,4 bar), verifique se o filtro, o cesto do filtro da bomba, o dreno principal, o cesto da escumadeira, etc. estão obstruídos, para saber por que razão a pressão de água é insuficiente na linha dedicada. Se continuar a ser necessário elevar a pressão, solicite que a bomba auxiliar, o sistema de filtração e as tubagens sejam verificados por um agente autorizado Hayward ou por um técnico, para saber se estão a funcionar correctamente.
3. **DESLIGUE** a bomba auxiliar e a bomba de filtração.
4. **Retire o manómetro de acerto** do conector do aspirador. Guarde-o com o Manual do Utilizador num local seguro.
5. Ligue o conector do aspirador ao aspirador. A mangueira flexível deve estar directamente por baixo da mangueira de pressão.
6. Coloque o aspirador na piscina, **LIGUE** o sistema de filtração e, depois, **LIGUE** a bomba auxiliar.

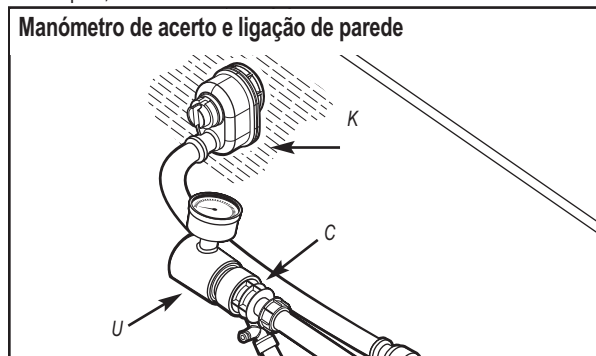


Figura 1

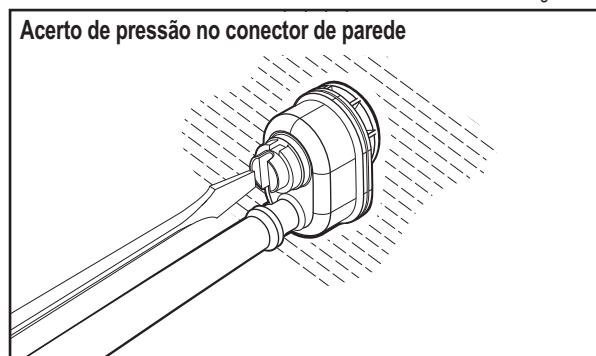


Figura 2



Figura 3

# Saco de resíduos de grande capacidade

## Montagem do saco de resíduos (ver figura 1)

1. Coloque a estrutura do saco de resíduos contra a parte posterior do aspirador, tal como ilustrado.
2. Carregue nos cantos superiores da estrutura.
3. Carregue na parte central superior da estrutura para bloquear o saco de resíduos na devida posição.

## Remoção do saco de resíduos (ver figura 2)

1. Empurre para trás o centro do topo da estrutura do saco de resíduos (1) e depois para cima (2).

**Nota:** se deixar secar o saco, será mais fácil retirar os resíduos.

## Esvaziamento do saco de resíduos (ver figura 3)

1. Segure no saco sobre o recipiente onde os resíduos vão ser colocados.
2. Deslize o fecho flutuador para fora do saco.
3. Mantenha aberta a boca do saco e sacuda os resíduos.
4. Deslize o fecho flutuador para dentro do saco.

## Areia (resíduos densos)

Se o saco de resíduos contiver demasiada areia ou resíduos pesados, o saco "cairá" sobre a mangueira enquanto estiver no fundo e pode não ser possível fazê-lo subir até à superfície convenientemente. Se verificar que o saco cai sobre a mangueira, desligue a bomba auxiliar e esvazie o saco de resíduos.

**Nota:** As piscinas com quantidades excessivas de areia devem ser aspiradas manualmente antes de instalar o Phantom Turbo.

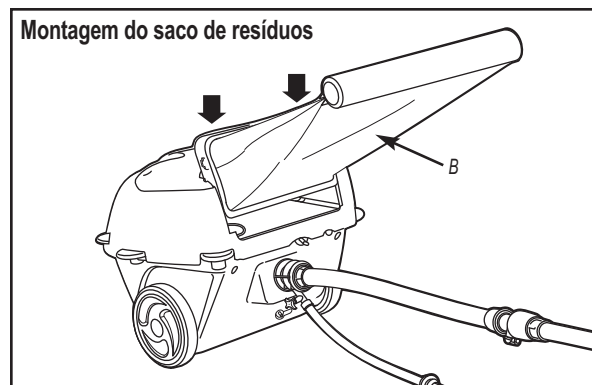


Figura 1



Figura 2

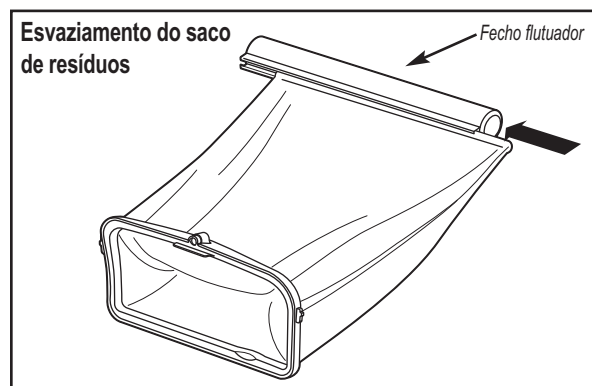


Figura 3

# Funcionamento correcto do aspirador

## Deslocação

Quando o aspirador Phantom estiver a trabalhar adequadamente, desloca-se aleatoriamente pelo fundo, paredes laterais e superfície da piscina em modo "AUTO". O aspirador limpa o fundo e as paredes laterais em 2/3 do seu ciclo e escuma a superfície em 1/3 do ciclo. No modo "TOP" ou "BOT", o aspirador permanecerá nos modos de escumar ou fundo e paredes (respectivamente) até que o interruptor seja mudado para um modo diferente.

## Rotação

Periodicamente, o aspirador parará e rodará no sentido dos ponteiros do relógio para cobrir melhor a piscina e para fugir de cantos e outros obstáculos. Se o aspirador parar momentaneamente num canto ou num obstáculo, rodará para se libertar e prosseguir a sua deslocação aleatória pela piscina. O excêntrico de rotação determina a frequência de rotações. O aspirador vem equipado com 3 excêntricos de rotações; cada 75, 50 (instalação de fábrica) ou 30 segundos (os excêntricos de 75 segundos e 30 segundos encontram-se no saco de acessórios). Para alterar a frequência de rotação, consulte "Alteração do excêntrico de rotação".

## Mangueira flexível

A mangueira flexível deve movimentar-se numa trajectória lenta e ondulante (tipo cobra). A sua função é retirar os resíduos de cantos apertados e colocá-los em locais mais acessíveis, para que o equipamento os aspire. Esta mangueira também agita resíduos finos em suspensão, para que sejam removidos pelo sistema de filtração da piscina. **Os patins da mangueira flexível são componentes de desgaste.** Quando os patins se desgastarem até à ranhura exterior (linha de desgaste) substitua-os (ref. AX5006A); é incluído um saco de patins de desgaste suplementares. Se surgir um buraco na mangueira flexível, esta deve ser substituída por uma genuína Hayward Phantom (ref. AX5000RSHA).

## Limpeza

Quando o aspirador estiver no fundo ou nas paredes laterais, os resíduos são aspirados a partir da parte inferior do aspirador e passam através do tubo de aspiração para o saco de resíduos. Quando o aspirador escuma a superfície, os jactos de água empurram os resíduos para o interior do saco de resíduos, onde permanecem até que o utilizador esvazie o saco. O aspirador pode não apanhar todos os resíduos na primeira passagem, mas a piscina deve ficar limpa em 3 horas ou menos (dependendo das dimensões e forma da piscina e da quantidade de resíduos que esta contenha).

**Regularmente, observe o funcionamento do Phantom e esvazie o saco, se necessário.** O aspirador Phantom só deve trabalhar o período de tempo necessário para limpar a piscina. O uso excessivo é desnecessário e provocará o desgaste prematuro do aspirador.

## Resíduos finos

O saco de resíduos de grande capacidade, tal como outros aspiradores de pressão, não retém areias muito finas ou outros resíduos semelhantes a pó. O pó é soprado através do saco e fica em suspensão, de forma a poder ser filtrado pelo sistema de filtração da piscina.

Utilize apenas peças sobresselentes originais Hayward

## Areia (resíduos densos)

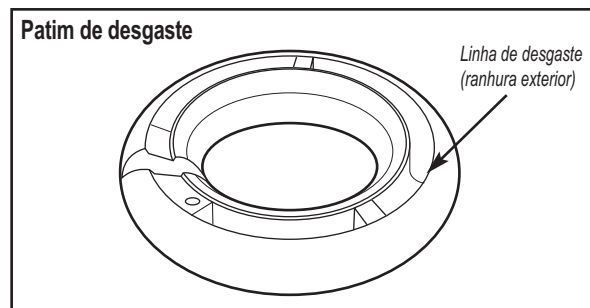
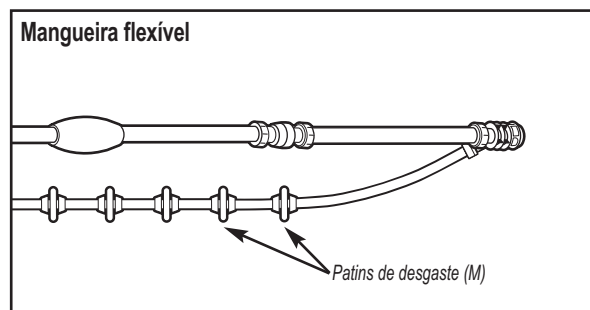
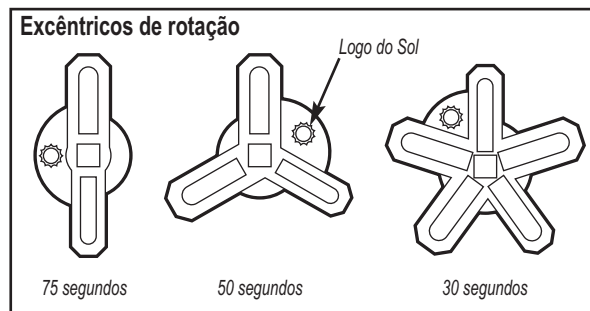
Se o saco de resíduos contiver demasiada areia ou resíduos pesados, o saco "cairá" sobre a mangueira enquanto estiver no fundo e pode não ser possível fazê-lo subir até à superfície convenientemente. Se verificar que o saco cai sobre a mangueira, desligue a bomba auxiliar e esvazie o saco de resíduos.

**As piscinas com quantidades excessivas de areia devem ser aspiradas manualmente antes de instalar o Phantom.**

O Phantom está concebido para funcionar com 1/2 medida de areia e o restante volume do saco cheio com folhas, bolotas, ervas, etc.

## Mangueira de pressão

Esta mangueira foi concebida para minimizar a formação de espirais e nós. A maior parte da mangueira de pressão deve permanecer abaixo da superfície da água a maior parte do tempo. Se a mangueira formar uma espiral, o aspirador deverá ser capaz de a desfazer. No caso raro de a mangueira formar muitos nós ou emaranhar, o aspirador ficará com o seu raio de acção limitado. Para otimizar a cobertura, elimine os nós ou complicações que surjam.



# Regulações do Aspirador Phantom Turbo

## Aviso - Perigo de ferimentos

**DESLIGUE a bomba auxiliar e a bomba de filtração antes de regular o aspirador. Faça sempre as regulações fora da piscina, caso contrário, poderá causar ferimentos.**

## Alteração da frequência de rotação

- Na maior parte das piscinas, não será necessário alterar a frequência de rotação.
- O aspirador é fornecido com um excêntrico de rotação de 3 dentes, que faz com que o aspirador Phantom rode uma vez em cada 50 segundos. É um valor adequado para a maior parte das piscinas.
- Piscinas mais pequenas ou com muitas arestas agudas ou outros obstáculos podem beneficiar de rotações mais frequentes. Para estas piscinas, abra a tampa do excêntrico e substitua o excêntrico de 3 dentes pelo excêntrico de 5 dentes 30 segundos.
- As piscinas de grandes dimensões e/ou com poucos obstáculos podem beneficiar de rotações menos frequentes. Para estas piscinas, abra a tampa do excêntrico e substitua o excêntrico de 3 dentes pelo excêntrico de 2 dentes 75 segundos.
- O objectivo é maximizar o tempo de limpeza e minimizar o tempo de rotação.
- Se o aspirador gastar demasiado tempo num obstáculo à espera de uma rotação, utilize um excêntrico com mais dentes para rotações mais frequentes.
- Se o aspirador raras vezes necessita de rotação perto de um obstáculo, então um excêntrico com menos dentes e rotações menos frequentes aumentará o tempo efectivo de limpeza.
- Se o aspirador tem tendência para permanecer na extremidade mais funda (não limpando bem a extremidade mais baixa), em piscinas com um declive específico ou rampas longas entre as extremidades mais baixa e mais funda, recomendamos a utilização de um excêntrico com menos dentes, o que facilitará deslocações rectilíneas mais longas.

## Alteração do excêntrico de rotação

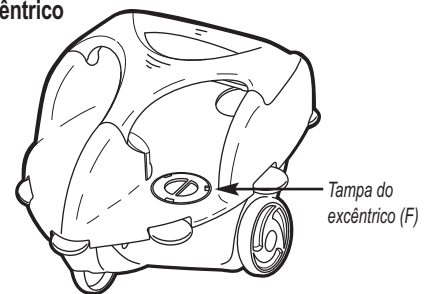
1. Abra a tampa do excêntrico, rodando-a no sentido contrário aos ponteiros do relógio.
2. Retire o excêntrico de rotação.
3. Coloque o excêntrico pretendido no lugar por cima da haste.
4. Coloque os excêntricos não utilizados no saco de acessórios e guarde-os em local seguro com o Manual do Utilizador.
5. Feche a tampa do excêntrico.

## Regulação da duração de rotação

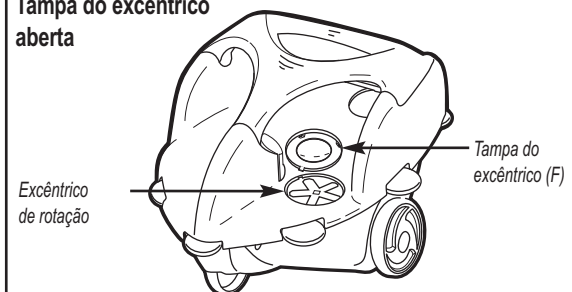
Cada excêntrico tem uma face de "Verão" e uma de "Inverno" (ver Logos Sol e Floco de neve em cada excêntrico). Geralmente, a face de Verão é a preferida. Se a água da piscina estiver fria (abaixo de 15° C), a mangueira de pressão torna-se mais rígida e pode impedir o aspirador de rodar o suficiente para fugir dos obstáculos. A face de "Inverno" do excêntrico proporcionará rotações mais longas, de forma a que o aspirador possa trabalhar melhor em águas frias.

1. Rode a tampa do excêntrico para a posição de aberta.
  2. Retire o excêntrico, vire-o para cima e substitua-o de forma a que a face desejada (Sol ou Floco de neve) fique voltada para cima.
- Se o aspirador tiver de fazer mais do que três tentativas para fugir de um obstáculo, utilize a face de "Inverno".
  - Se o aspirador rodar regularmente mais de três quartos de volta, utilize a face de "Verão".

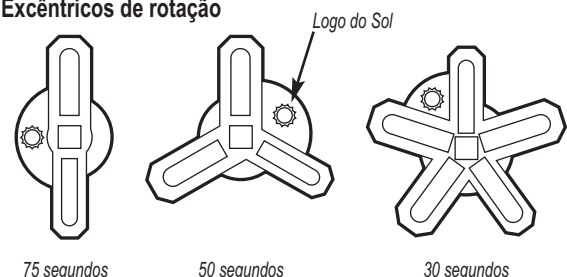
### Tampa do excêntrico na tampa



### Tampa do excêntrico aberta



### Excêntricos de rotação



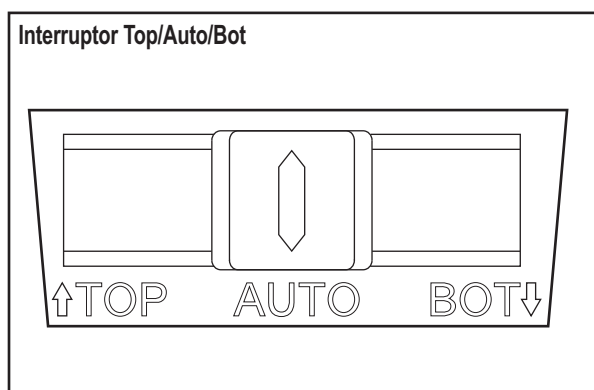


## Alteração do funcionamento na superfície e no fundo

O interruptor Top/Bottom (componente P, página 4) está definido de fábrica para "AUTO". Automaticamente, o aspirador Phantom dedicará 2/3 do seu ciclo a aspirar o fundo e as paredes laterais da piscina e 1/3 do seu ciclo a escumar a superfície.

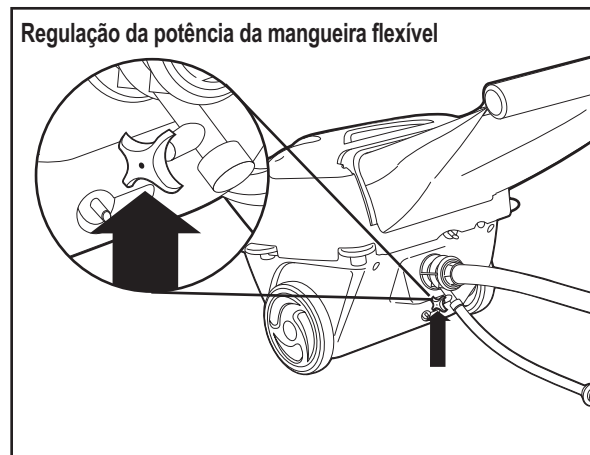
O aspirador pode ser facilmente regulado para se concentrar nas áreas da piscina com mais resíduos.

- Para limpar **APENAS** o fundo e as paredes laterais da piscina, desloque o interruptor para a direita "BOT".
- Para escumar **APENAS** a superfície da piscina, desloque o interruptor para a esquerda "TOP".



## Regulação da potência da mangueira flexível

- Na maior parte das piscinas, não será necessário regular a potência da mangueira flexível.
- Observe o aspirador Phantom a trabalhar na piscina. A mangueira flexível deve deslocar-se num movimento lento e ondulante (tipo cobra).
- **A mangueira flexível não se desloca:** se a mangueira flexível não se deslocar de um lado para o outro e apenas se arrastar atrás do aspirador, verifique se tem algum buraco, bem como se há resíduos atrás do botão de ajuste ou na extremidade ejetora.
- **A mangueira flexível desloca-se lentamente ou não se desloca:** rode o botão de ajuste no sentido contrário ao dos ponteiros do relógio para aumentar a potência da mangueira flexível.
- **Frequentemente, a mangueira flexível asperge fora da piscina:** rode o botão de ajuste no sentido dos ponteiros do relógio para diminuir a potência da mangueira flexível.  
**Nota: NÃO** desligue completamente a mangueira flexível, pois tal pode fazer com que ela se emaranhe ou forme nós.  
Alteração do funcionamento na superfície e no fundo



## Remoção do aspirador Phantom Turbo da piscina

### **Aviso - Perigo de ferimentos**

A bomba auxiliar e a bomba de filtração devem estar **DESLIGADAS** ao ligar ou desligar o aspirador ou a mangueira.

1. **DESLIGUE a bomba auxiliar e a bomba de filtração.** Se não vai substituir o aspirador antes do próximo ciclo temporizado da bomba auxiliar, **DESLIGUE o temporizador desta. Nunca** coloque a bomba auxiliar a funcionar sem o aspirador ligado. **Se o fizer, poderá provocar ferimentos graves.**

### **Cuidado - Perigo de danos no equipamento**

**Nunca** coloque a bomba auxiliar em funcionamento sem o aspirador ligado. Se o fizer, poderá danificar o motor da bomba e anular a garantia da bomba auxiliar.

2. A partir da borda da piscina e olhando para baixo, empurre a ligação rápida de parede contra a adaptação de parede universal e rode-a para a direita (no sentido dos ponteiros do relógio).
3. Puxe a ligação rápida de parede para fora da adaptação de parede universal.
4. Agarre no aspirador pela pega e retire-o da piscina.
5. Desligue o conector do aspirador do aspirador Phantom.
6. Coloque a extremidade do aspirador da mangueira de pressão e a mangueira flexível na horizontal e esticadas.

**Importante:** armazene sempre a extremidade do aspirador da mangueira de pressão e a mangueira flexível esticadas, **não enroladas.** O aspirador pode não funcionar correctamente com estas mangueiras dobradas.

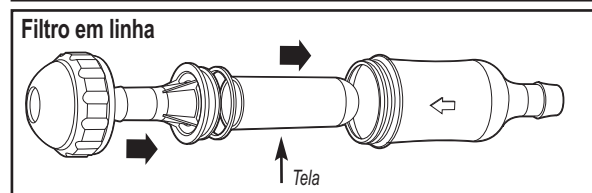
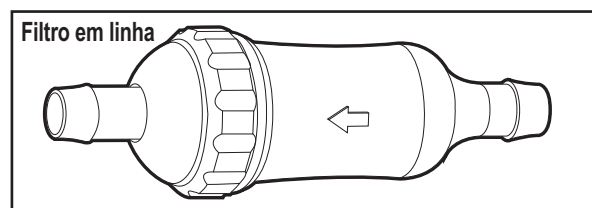
## Esvaziamento do saco de resíduos

- Esvazie o saco de resíduos regularmente. Não continue a trabalhar com o Phantom se o saco estiver cheio.
  1. Segure no saco sobre o contentor onde vai despejar os resíduos.
  2. Deslize o fecho flutuador para fora do saco.
  3. Mantenha aberta a boca do saco e sacuda os resíduos.
  4. Deslize o fecho flutuador para dentro do saco.
- **Areia (resíduos densos): esvazie sempre o saco de resíduos do Phantom quando este contiver demasiada areia (ou resíduos pesados).** Se o aspirador não conseguir subir até à superfície em modo TOP ou AUTO ou se o saco “cair” sobre a mangueira, **DESLIGUE a bomba auxiliar e esvazie o saco de resíduos.**
- Quando o saco estiver cheio de folhas ou outros resíduos, estes podem criar bolsas de ar no saco enquanto escuma a superfície. Se este ar impedir o aspirador de descer até ao fundo da piscina, esvazie o saco de resíduos.

**NÃO trabalhe com o Phantom se o equipamento estiver de lado ou virado ao contrário.**

## Limpeza dos filtros em linha

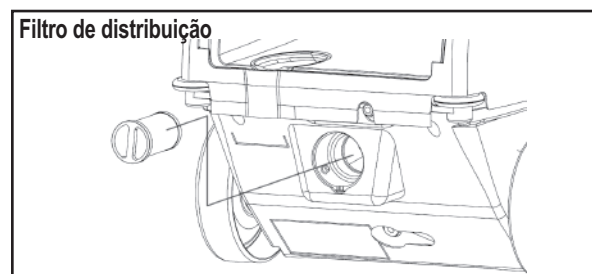
1. O filtro em linha (componente Q) está situado junto da ligação rápida de parede (componente K).
2. Para retirar a tela no interior do filtro em linha, desatarraxe a tampa do filtro em linha e retire a tela.
3. Remova os resíduos da tela e lave-a. **Importante:** se a tela ficar frequentemente obstruída e suja, é porque o sistema de filtração não está a funcionar bem ou há outro problema na tubagem.
4. Coloque a extremidade aberta da tela na extremidade de saída do filtro em linha e volte a atarraxar a tampa. **Importante:** certifique-se de que o O-Ring está bem colocado e ajustado.



### **Cuidado - Perigo de danos no equipamento**

**Nunca trabalhe com o aspirador sem que a tela esteja colocada.** Se o aspirador trabalhar sem tela, o mecanismo interior do aspirador danificar-se-á.

5. A tela de entrada do filtro de distribuição deve ficar na entrada de distribuição quando a mangueira for removida para armazenagem.
6. Se houver resíduos no filtro, ele pode ser removido para limpeza: pressionar a barra e puxar delicadamente enquanto o roda.
7. Lavar para assegurar que todos os resíduos e areia sejam removidos da tela do filtro de entrada.
8. Antes de voltar a montar o distribuidor, verificar se não existem resíduos visíveis no interior da entrada do distribuidor. Se puder observar areia ou resíduos, lave suavemente o distribuidor com uma mangueira, mantendo a entrada voltada para baixo.

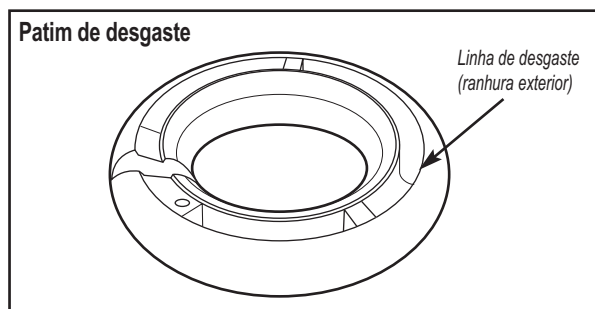




# Armazenagem do aspirador Phantom Turbo

## Mangueira flexível

- Os patins de desgaste da mangueira flexível sofrerão desgaste decorrente do funcionamento em piscinas de reboco ou betão.
- Quando os patins de desgaste se desgastarem até à ranhura exterior (linha de desgaste), substitua-os (ref. AEX5006A).
- Verifique se a mangueira flexível tem orifícios (se necessário, substitua pela ref. AEX5000RSA).



Alguns componentes desgastam-se com o uso normal. Para assegurar uma prestação de elevada qualidade, insista na utilização de componentes de substituição genuínos Hayward (a utilização de componentes de substituição de terceiros anulará a garantia do aspirador Phantom Turbo). Os componentes que se seguem podem ser substituídos pelo utilizador e estão sujeitos a desgaste e rupturas normais.

1. **Mangueira flexível:** se surgir um orifício na mangueira flexível, esta deve ser substituída. Desaparafuse a porca de ligação metálica da mangueira e puxe a mangueira flexível (referência de substituição da mangueira flexível: AEX5000RSA) para fora do conector do aspirador. Ligue uma nova mangueira flexível ao conector do aspirador.
2. **Saco de resíduos de grande capacidade com flutuador:** se estiver rasgado, o saco de resíduos deve ser substituído (ref. substituição: AEX6000BA).
3. **Argolas:** se uma argola deixar de rodar facilmente ou verter enquanto o aspirador estiver a trabalhar, deve ser substituída.

## Armazenagem do aspirador Phantom

1. **DESLIGUE a bomba auxiliar** e acerte o temporizador de forma a que a bomba auxiliar não possa ser ligada enquanto o aspirador Phantom estiver fora da piscina (**nunca** coloque a bomba auxiliar a trabalhar sem o aspirador ligado).
2. Desligue a ligação rápida de parede da adaptação de parede universal. A adaptação de parede universal pode ser deixada no lugar.
3. O aspirador está construído com os melhores materiais disponíveis, contudo, recomendamos que, uma vez retirado da piscina, seja guardado na horizontal, assente sobre as respectivas rodas e à sombra, para proteger o equipamento da exposição excessiva à luz solar.
4. Guarde a mangueira flexível e o conjunto extremidade do aspirador mangueira (componente S) esticados e na horizontal, **não enrolados**. As secções tubulares da mangueira rígida podem ser dobradas uma sobre a outra, de forma a que as mangueiras curtas entre elas fiquem dobradas. Se possível, guarde as mangueiras à sombra.

## Armazenagem do aspirador no Inverno

Ao fechar a sua piscina durante o Inverno, retire completamente a água do aspirador Phantom (rodando-o lentamente em todas as direcções) e das mangueiras. Guarde o aspirador Phantom no interior, para evitar que os mecanismos internos congelem.

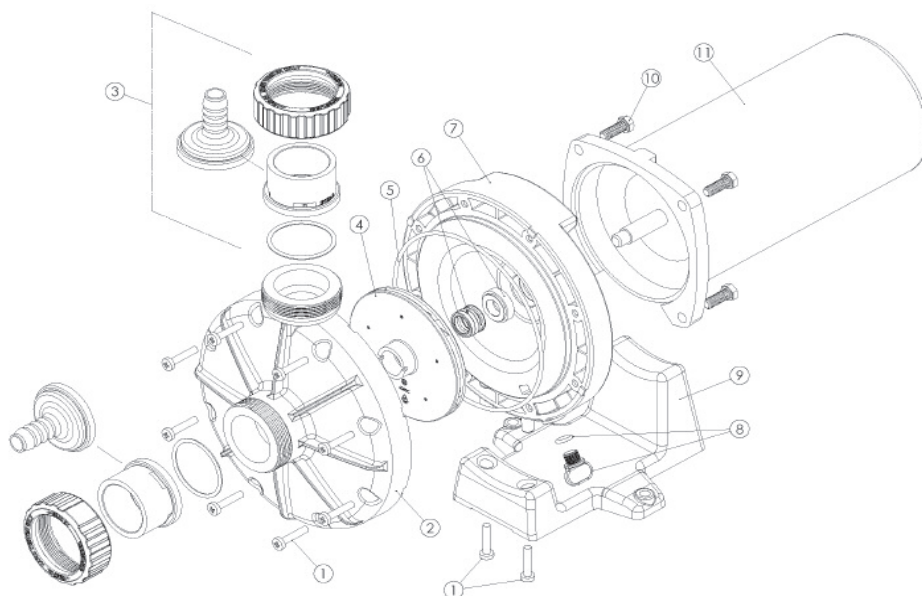
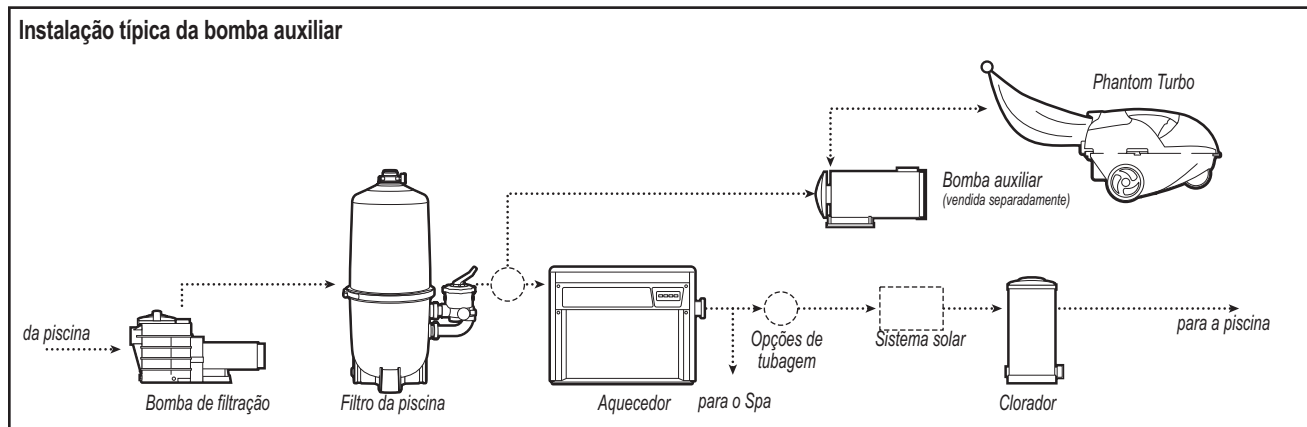
## Condições periódicas de congelamento

Se estiver numa região sujeita a condições periódicas de congelamento, mas o equipamento da piscina se mantiver em funcionamento, é muito importante que o sistema de filtração e o aspirador Phantom estejam em funcionamento nas alturas em que ocorre o congelamento mais crítico (normalmente entre as 3 e as 7 horas da manhã). Se o aspirador Phantom estiver a funcionar nesta altura, será uma garantia de que não irá ficar danificado e pode impedir o congelamento da água da piscina.

Para assistência técnica, contacte o:

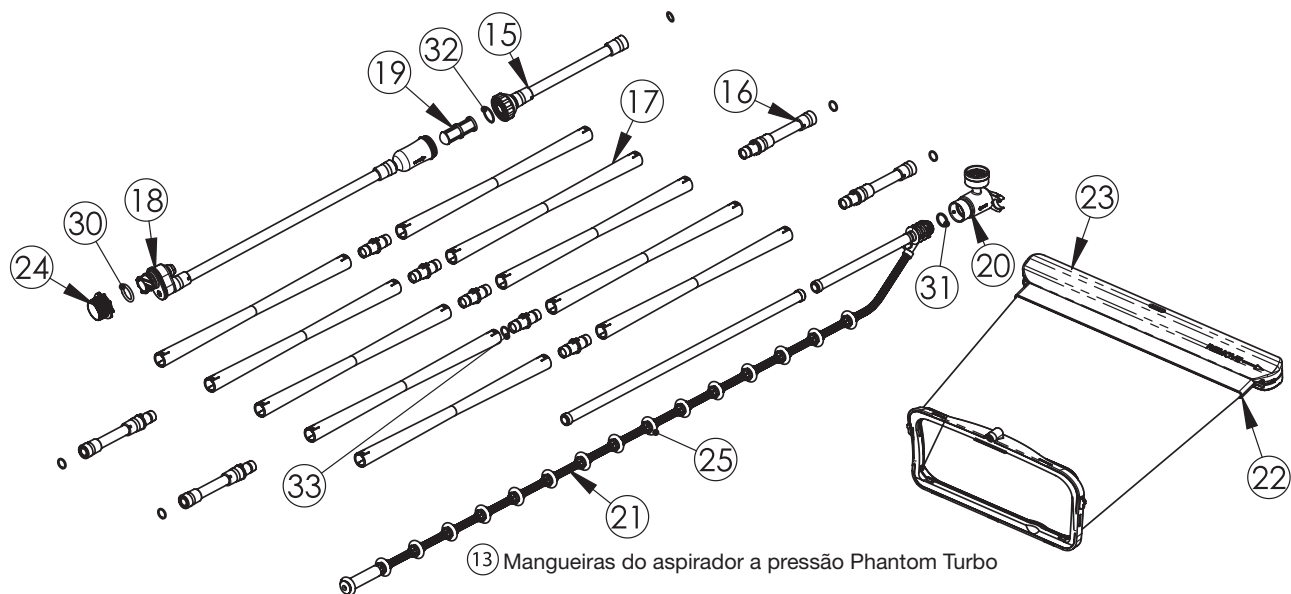
(33) 825 000 549 (França) (0,15 €/min IVA)

Problema	Causa	Solução
Movimento lento ou nulo	Pressão da água reduzida ou nula.	Verifique as bombas de filtração e auxiliar, válvulas e ligações do aspirador. Verifique a pressão do aspirador e o filtro em linha (páginas 9 e 14).
Rotação nula	Excêntrico incorrectamente instalado.	Abra a tampa do excêntrico. Verifique se o excêntrico está correctamente instalado. Feche a tampa do excêntrico (página 12).
	Caixa de velocidades parada.	Com o aspirador em funcionamento, abra a tampa do excêntrico e confirme se o excêntrico está a rodar. Caso não esteja, substitua a sua caixa de velocidades (AEX6000GA).
Aspirador bloqueado em modo "Top" ou em modo "Bottom"	Modo de ajuste Top / Auto / Bot Switch não seleccionado no interruptor.	Coloque o interruptor no modo pretendido (Top, Auto ou Bottom).
O aspirador não atinge o ponto mais afastado na piscina	Mangueira muito curta.	Verifique o comprimento da mangueira (página 7).
Emaranhamentos frequentes da mangueira	Flutuador posicionado incorrectamente	Verifique se o flutuador está centralizado com a mangueira de 2 pés ligada ao tubo mais próximo do aspirador.
	Mangueira muito longa	Verifique o comprimento da mangueira (página 7).
	Rotação muito longa e/ou muito frequente	Verifique a posição Verão/Inverno do excêntrico (página 12). Utilize a rotação com menos dentes (página 12).
	A mangueira flexível não se desloca	Verifique se a mangueira apresenta orifícios ou entupimentos. Aumente a potência da mangueira flexível (página 13).
A cabeça do aspirador não consegue fugir de alguns cantos	Rotação muito curta	Mude o excêntrico para a posição "Inverno" (página 12).
A cabeça do aspirador roda mais do que ¾ de volta durante a rotação	Rotação muito longa	Mude o excêntrico para a posição "Verão" (página 12).
A mangueira flexível asperge fora da piscina	Potência da mangueira flexível muito elevada	Reduza a potência da mangueira flexível (página 13).
Pouco ou nenhum movimento da mangueira flexível	Potência da mangueira flexível muito reduzida	Aumente a potência da mangueira flexível (página 13).
	Buraco na mangueira flexível	Substitua a mangueira flexível (ref. AEX5000RSHA)
	Resíduos a obstruir a mangueira flexível	Desligue a mangueira flexível e lave-a.
O Phantom está a trabalhar de lado ou virado ao contrário.	Resíduos pesados	Esvazie o saco.
	Pressão muito elevada	Verifique a pressão de operação (página 9).
O aspirador não consegue emergir no modo TOP ou no modo AUTO	Pressão muito elevada ou muito reduzida	Verifique a pressão de operação (página 9).
	Excesso de resíduos pesados no saco	Esvazie o saco.
O aspirador roda em pequenos círculos	Mangueira ou conjunto de extremidade da mangueira do aspirador dobrado(a).	Deixar ao sol até que fique novamente recto(a).

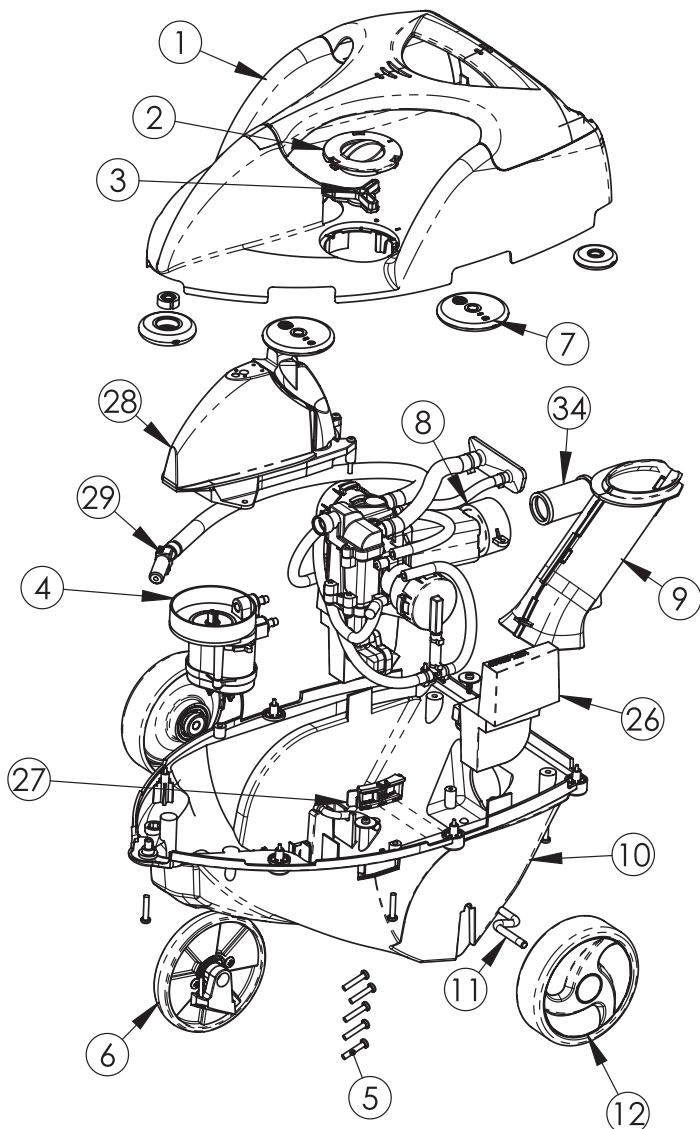


Ref. n.º	Componente n.º	Descrição
1	SPX6060Z1	Parafuso, 1/4" Tipo b x 1-1/4" (Jogo de 10)
2	SPX6060A	Voluta da bomba
3	SP1500UNPAKE	Kit de acopladores
4	SPX6050C	Conjunto rotor
5	SPX6060S	Anel de vedação chato
6	SPX2700SA	Conjunto de caixa de vedação
7	SPX6060E	Conjunto de prato de vedação (incl. bujão de drenagem com anel de vedação)
8	SPX4000FG	Bujão de drenagem com anel de vedação
9	SPX6060G	Suporte de motor
10	SPX3200Z5	Correia de motor
11	SPX0750MSF	Motor, 1 HP, flange quadrado 50Hz

# Diagrama de componentes Phantom Turbo



13 Mangueiras do aspirador a pressão Phantom Turbo



Ref. n.º	Componente n.º	Descrição
1	AEX6000TA	Tampa (com pega e tampa do Excêntrico)
2	AEX6001F	Tampa do excêntrico
3	AEX5003M	Excêntricos (embalagem de 3)
4	AEX6000GA	Caixa de velocidades (com excêntricos, mangueiras e ligações)
5	AEX5010D4	Parafusos (embalagem de 5)
6	AEX6009BF	Roda da frente (com retentor e rolamento)
7	AEX6000D	Patins (embalagem de 7 com rolamento)
*8	AEX6000MA3	Conjunto de distribuição turbo (com mangueiras e ligações)
9	AEX5000B	Tubo Vac
10	AEX5000A2	Câter inferior
*11	AEX5009E1	Ponte traseira (embalagem de 2)
12	AEX6009B	Rodas traseiras (com rolamentos, eixo, porcas e calotas)
13	AEX6000HA	Mangueira rígida de pressão (completa)
14	AEX6000HCA	Conjunto extremidade do aspirador mangueira de pressão (sem mangueira flexível)
15	AEX6000HWA	Mangueira de pressão e topo do conjunto do filtro em linha
16	AEX6000HFA	Conjunto argola mangueira
17	AEX6000HE	Secção tubular de mangueira rígida (2 tubos rígidos e 1 acoplamento)
18	AEX6000SA	Ligação rápida de parede, mangueira, conjunto de filtro em linha do fundo
19	AEX6009S	Tela do filtro em linha
20	AEX6000PTA	Manómetro de acerto
21	AEX5000RSHA	Mangueira flexível (com patins e porca de ligação)
22	AEX6000BA	Saco de resíduos de grande capacidade (com flutuador)
23	AEX6000FC	Fecho flutuador
24	AEX5004L1	Adaptação de parede universal
25	AEX5006A	Patins de desgaste (embalagem de 10)
26	AEX5500EF	Flutuadores (esquerdo e direito)
27	AEX6000SWA	Interruptor Top/Auto/Bot
*28	AEX6000TNKA	Depósito do jacto da frente
29	AEX6008M	Jacto de rotação frontal (com mangueira e ligação)
30	AEX5010G10	O-Ring da ligação rápida de parede
31	AEX5010G18	O-Ring do conector do aspirador
32	AEX5010G19	O-Ring do filtro em linha
33	AEX5010G20	O-Ring do conector do tubo (embalagem de 3)
*34	AEX6004R1	Tela do filtro de entrada

\*Indica novos números das peças.

## Importante!

### Conserve a factura da compra como comprovativo da validade da garantia

Para o consumidor/comprador a retalho original (o "COMPRADOR") do aspirador automático de piscinas Hayward Phantom Turbo (o "ASPIRADOR").

A Hayward Pool Europe ("HAYWARD") garante os componentes pelo prazo de dois (2) anos, a contar da data da compra original (excluindo o saco e a mangueira flexível, que são componentes de substituição normal).

### A bomba auxiliar Hayward não está incluída na presente garantia, e possui a sua própria garantia.

SE O ASPIRADOR DEIXAR DE FUNCIONAR EM BOAS CONDIÇÕES E EM CONFORMIDADE COM O PROGRAMA ACIMA DESCRITO, A HAYWARD PODERÁ OPTAR POR REPARAR OU SUBSTITUIR O ASPIRADOR OU QUALQUER COMPONENTE DEFEITUOSO SEM QUALQUER ENCARGO ADICIONAL, SALVO OS ABAIXO INDICADOS. OS COMPONENTES REPARADOS E OS PRODUTOS DE SUBSTITUIÇÃO SERÃO ENTREGUES NUMA BASE DE TROCA E SERÃO NOVOS OU FUNCIONALMENTE EQUIVALENTES. TODOS OS COMPONENTES RETIRADOS POR MOTIVO DE SUBSTITUIÇÃO PASSARÃO A SER PROPRIEDADE DA HAYWARD. A RESPONSABILIDADE DA HAYWARD E O ÚNICO RECURSO DO COMPRADOR ESTABELECIDO POR CONTRATO NOS TERMOS DE QUALQUER GARANTIA, EM CASO DE LITÍGIO (INCLUINDO NEGLIGÊNCIA), EM RESPONSABILIDADE OBJECTIVA OU OUTRA, LIMITAR-SE-Á EXCLUSIVAMENTE À REPARAÇÃO OU SUBSTITUIÇÃO DE COMPONENTES DEFEITUOSOS E NÃO PODERÁ EM CASO ALGUM EXCEDER O REEMBOLSO DO MONTANTE CORRESPONDENTE AO PREÇO PAGO PELO COMPRADOR.

### A PRESENTE GARANTIA LIMITADA ESTÁ SUJEITA AOS SEGUINTE TERMOS E CONDIÇÕES:

1. A presente garantia limitada não se aplica a danos causados pela não execução da normal manutenção do ASPIRADOR (ex.º: monitorização de pressão/caudal e substituição de um saco usado e da mangueira flexível).
2. A presente garantia limitada será nula se o ASPIRADOR for em qualquer caso alterado, incluindo, mas não exclusivamente, a utilização de qualquer peça que não seja um componente genuíno Hayward.
3. A presente garantia limitada não se aplica a qualquer estrago, prejuízo, dano, defeito ou mau funcionamento do ASPIRADOR ou avaria do ASPIRADOR resultante de qualquer erro cometido no funcionamento ou manutenção do ASPIRADOR em conformidade com as indicações dadas no Manual do Utilizador fornecido pela HAYWARD ou qualquer estrago, prejuízo, dano, defeito, mau funcionamento ou avaria de funcionamento resultante de qualquer má utilização, utilização inaceitável, adulteração, abuso, acidente, motivo de força maior, alterações no ASPIRADOR por alguém exterior à HAYWARD, incluindo, mas não exclusivamente, danos ou estragos de componentes resultantes do funcionamento a seco da bomba (ex.º: corte ou insuficiência no abastecimento de água à bomba auxiliar, ou obstrução nas condutas, ou outras); ou danos, defeitos, ou estragos resultantes de defeito, avaria ou estrago, o negligência, abuso, ou má utilização de equipamento que não o ASPIRADOR.
4. A presente garantia limitada não se aplica a estragos, danos, avarias materiais ou alterações no aspecto do ASPIRADOR resultantes da exposição à luz solar ou a produtos químicos ou reacções químicas de substâncias com as quais qualquer componente do ASPIRADOR possa entrar em contacto ou componentes se usados, não afectam a prestação do ASPIRADOR.
5. A presente garantia limitada não se aplica a aspiradores usados para fins comerciais.
6. O ASPIRADOR está concebido para funcionar numa piscina devidamente concebida, construída e mantida. A garantia limitada não se aplica a casos em que a concepção, construção ou manutenção da piscina seja deficiente, de baixo nível ou incorrecta, tendo em vista o funcionamento do ASPIRADOR.
7. A deterioração, descoloração ou fragilização do reboco da piscina e dos revestimentos vinílicos com o tempo pode ser provocada, entre outros, por factores como algas, desequilíbrio nas características químicas da água, instalação inadequada, agindo separadamente ou em conjunto.



# Garantia limitada

## Garantia limitada

Através da presente, a HAYWARD nega qualquer responsabilidade, e o COMPRADOR desobriga HAYWARD de toda e qualquer responsabilidade, por danos causados ao reboco ou revestimento vinílico da piscina do COMPRADOR por motivo da utilização e/ou funcionamento do ASPIRADOR.

8. A presente garantia limitada aplica-se ao COMPRADOR na qualidade de comprador original do ASPIRADOR a um agente autorizado HAYWARD e não se aplica a qualquer comprador subsequente, cessionário ou outra entidade que receba o ASPIRADOR do COMPRADOR.
9. Nenhuma das partes será responsável perante a outra por qualquer avaria ou atraso na prestação devidos no todo ou em parte a qualquer motivo que esteja fora do controlo razoável dessa parte, incluindo os elementos da natureza, motivos de força maior, actos de terceiros, actos de autoridades civis ou militares, guerra, motins ou acções laborais concertadas.
10. O COMPRADOR não tem o direito de vender, transferir ou ceder a sua participação no presente acordo sem o consentimento prévio por escrito da HAYWARD. A HAYWARD pode, sem aviso, ceder a sua participação no presente acordo ou qualquer pagamento ou outra importância devida pelo mesmo sem aviso ao COMPRADOR ou consentimento prévio deste. Se a HAYWARD efectuar tal cedência, o cessionário terá todos os direitos, obrigações, poderes, privilégios e recursos da HAYWARD. Qualquer alteração ao presente Acordo só pode ser feita por escrito e rubricada por um agente autorizado HAYWARD.

Caso surja uma avaria na capacidade de trabalho e/ou nos materiais do ASPIRADOR no decurso do prazo da garantia limitada, o COMPRADOR deve expedir o artigo com o porte previamente pago para qualquer centro de assistência autorizado da marca o mais rapidamente possível depois de descoberto o defeito, juntamente com uma cópia da factura incluindo a data de compra e o número de série do artigo reclamado, o nome e o endereço do COMPRADOR e uma descrição resumida dos problemas/defeitos detectados.

Se necessitar do nome e endereço do mais próximo centro de assistência autorizado da marca, ligue (33) 825.000.549-1477 (França) (0,15 €/min com IVA).

A HAYWARD poderá optar por reparar ou substituir os componentes defeituosos do ASPIRADOR abrangidos pela presente garantia limitada, suportando os respectivos custos e despesas e devolvê-los ao COMPRADOR com o porte previamente pago. A HAYWARD não assume qualquer responsabilidade pelos custos e despesas de manuseamento, embalagem, expedição ou transporte do ASPIRADOR ou de qualquer um dos seus componentes para ou do centro de assistência autorizado da marca, salvo se o contrário for expressamente previsto por legislação estadual. Nenhum agente, distribuidor ou outra entidade similar dispõe de autoridade para conceder qualquer garantia ou representação relativa à HAYWARD para além das condições expressamente referidas no presente documento. A HAYWARD não assume qualquer responsabilidade por

garantias que ultrapassem as condições expressamente referidas na presente garantia limitada. O COMPRADOR deve apresentar comprovativo escrito da data original de aquisição do ASPIRADOR de uma forma aceitável para a HAYWARD.

A PRECEDENTE GARANTIA E RECURSOS SÃO EXCLUSIVOS E SÃO ELABORADOS EXPRESSAMENTE NO LUGAR DE TODAS AS OUTRAS GARANTIAS, EXPRESSAS OU IMPLÍCITAS, QUER DE FACTO QUER POR FORÇA DA LEI, OU OUTRA, INCLUINDO GARANTIAS DE QUE O BEM SERVE PARA O USO PARA O QUAL FOI VENDIDO OU SE DESTINA OU PARA UM FIM ESPECÍFICO. A HAYWARD NÃO ASSUME NEM AUTORIZA QUE QUALQUER OUTRA ENTIDADE ASSUMA POR SI QUALQUER OUTRA RESPONSABILIDADE RELACIONADA COM A VENDA, INSTALAÇÃO OU UTILIZAÇÃO DO ASPIRADOR E NÃO GARANTE DE FORMA ALGUMA EQUIPAMENTO QUE NÃO TENHA SIDO FORNECIDO PELA HAYWARD. A PRECEDENTE GARANTIA NÃO ABRANGE DANOS DO ASPIRADOR RESULTANTES DE ACIDENTE, MÁ UTILIZAÇÃO, ABUSO OU ALTERAÇÕES DO ASPIRADOR QUE NÃO TENHAM SIDO FEITAS PELA HAYWARD. A HAYWARD NÃO SE RESPONSABILIZA POR ESTRAGOS DEVIDOS A ATRASOS NA ENTREGA OU UTILIZAÇÃO. EM CASO ALGUM PODERÁ A HAYWARD SER RESPONSÁVEL PERANTE O COMPRADOR POR QUAISQUER ESTRAGOS INCLUINDO, MAS NÃO SÓ, QUAISQUER ESTRAGOS DIRECTOS, ESPECIAIS, INCIDENTAIS OU CONSEQUENCIAIS RESULTANTES OU RELACIONADOS COM A VENDA, INSTALAÇÃO OU UTILIZAÇÃO OU INCAPACIDADE PARA UTILIZAR O ASPIRADOR, A PISCINA DO COMPRADOR OU POR QUALQUER OUTRA RECLAMAÇÃO APRESENTADA POR TERCEIROS.

