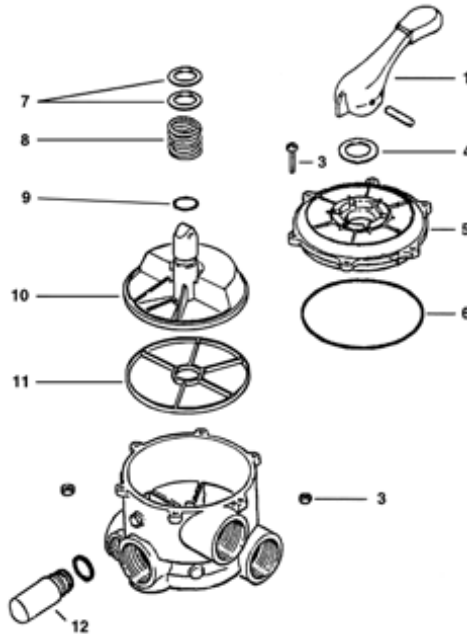


Vannes

Valves

Ventile • Valvulas • Valvole multivia • Vãlvulas • Kranen
Клапаны

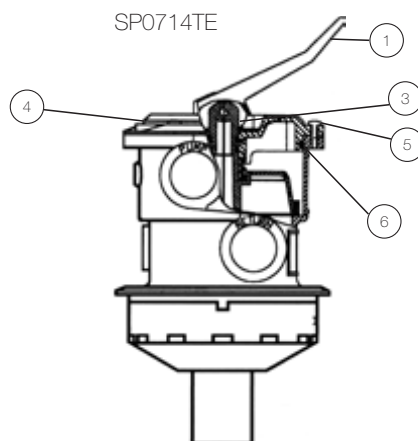


SP0704 / SP0710 / SP0711 / SP0712 / SP0715 / SP0716 / SW0704T / SW0711T

| N° | Description ⁽¹⁾ | Nb | Ref |
|----|--|--|--------------|
| 1 | Handle • Poignée • Handgriff • Maneta • Maniglia • Handgreep • Punhado • Рычаг SP0704 / SP0710 / SP0711 / SP0712 | 1 | SPX0710XF |
| | SP0715 / SP0716 / SW0704T / SW0711T | 1 | SPX0710FL |
| 3 | Cover screw + nut (6) • Jeu de vis + écrou (6) • Deckelschrauben (6) • Tornillos de tapa (6) • Vite di fissaggio + dadi (6) kit Schroef & noot • Kit de Parafuso & Tuerca • Комплект винтов | | |
| | SP0704 / SW0704T | 1 | SPX0704Z1A |
| | SP0710 / SP0711 / SP0712 / SP0715 / SP0716 / SW0711T | 1 | SPX0710Z1A |
| 4 | Non-metallic bearing • Rondelle supérieure • Führungsgleitring • Arandela • Rondella maniglia • Schijfje • Disco • Шайба | 1 | SPX0710Z16 |
| 5 | Cover cap • Couvercle • Deckel • Tapa • Coperchio • Deksel • Tampa • Крышка SP0704 / SW0704T Black • Noir • Schwarz • Negro • Nero • Zwart • Preta | 1 | SPX0704B2 |
| | Key, Cover and Handle • Couvercle, poignée et boisseau • Deckel, Handgriff, Scheffel • Tapa, Maneta, celemin Coperchio, Maniglia, Staió • Deksel, Handgreep, Scheffel • Tampa, Punhado, Alqueire • Крышка в сборе | | |
| 5' | SP0704 / SW0704T | 1 | SPX0704BA |
| | SP0715 / SP0716 | 1 | SPX0715BA3 |
| | SP0710 / SP0711 / SP0712 / SW0711T | 1 | SPX0710XBA17 |
| 6 | Cover gasket • Joint de couvercle • O-Ring • Junta de tapa • Guarnizione coperchio • De pakking van de dekking Gaxeta da tampa • Прокладка | | |
| | SP0704 / SW0704T | 1 | SPX0704F |
| | SP0710 / SP0711 / SP0712 / SW0711T | 1 | SPX0710Z3 |
| | SP0715 / SP0716 | 1 | SPX0715Z1 |
| 7 | Spring washers • Jeu de 2 rondelles sous-couvercle • Zwei Unterlegscheiben Spiel • Juego de dos arandelas inferiores Kit di 2 rondelle • Kit 2 Schijfje • Kit De Disco • Шайба | 1 | SPX0710Z62 |
| | 8 | Spring • Ressort • Feder • Resorte • Molla • Bevoegheid • Saltar • Пружина | 1 |
| 9 | Shaft O-Ring • Joint d'axe • Dichtung • Junta • Guarnizione O'ring asse • O'ring astandwiel • o'Ring engrenagem Уплотнительное кольцо | | |
| | SP0704 / SW0704T | 1 | SPX0704HA |
| | SP0710 / SP0711 / SP0712 / SP0715 / SP0716 / SW0711T | 1 | SPX0735GA |

SP0704 / SP0710 / SP0711 / SP0712 / SP0715 / SP0716 / SW0704T / SW0711T

| N° | Description ⁽¹⁾ | Nb | Ref |
|----|--|----|--------------|
| 10 | Key/Stem assembly • Boisseau • Hauptachse • Conjunto eje válvula • Sistema assiale di unione • Scheffel • Alqueire Золотник в сборе | | |
| | SP0704 / SW0704T | 1 | SPX0704CA |
| | SP0710 / SP0711 / SP0712 / SW0711T | 1 | SPX0710XC |
| | SP0715 / SP0716 | 1 | SPX0715C |
| 11 | Valve seat gasket • Joint étoile • Bodenflansch • Junta asiento de la válvula • Guarnizione sistema assiale • Verbindungsstuk ster Junta estrela • Прокладка | | |
| | SP0704 / SW0704T (3) | 1 | SPX0704D |
| | SP0710 / SP0711 / SP0712 / SW0711T (5) | 1 | SPX0710XD |
| | SP0715 / SP0716 (5) | 1 | SPX0715D |
| 12 | Sight glass (w/O-Ring) • Témoin de turbidité (avec son joint) • Schauglass mit Gewinde und O-Ring • Mirilla de control con junta Bicchierino di controllo con guarnizione • Getuige van controle • Painel de controlo • Стеклопанель колба | | |
| | SP0704 / SP0710 / SP0711 / SP0712 / SP0715 / SP0716 / SW0704T / SW0711T | 1 | SPX0710MA |
| / | Key, Cover and Handle • Couvercle, poignée et boisseau • Deckel, Handgriff, Scheffel • Tapa, Maneta, celemín • Coperchio, Maniglia Statio • Deksel, Handgreep, Scheffel • Tampa, Punhado, Alqueire • Золотник в сборе Black • Noir • Schwarz • Negro • Nero • Zwart • Preta • Черный | | |
| | - SP0704 | | SPX0704BA |
| | - SP0710 / SP0711 / SP0712 | | SPX0710XBA17 |
| | - SP0715 / SP0716 / SPX0715BA3 | | SPX0715BA3 |
| | - White • Blanc • Weiss • Blanco • Bianco • Wit • Branco • Белый | | |
| | - SP0710 / SP0711 / SP0712 | | SPX0710XBA |
| | - SP0715 / SP0716 | | SPX0715BA |
| / | Pressure Gauge • Manometre • Manometer • Manometro • Manometro • Manometer • Manometro • Манометр | 1 | ECX271261 |



SPO714TE Vari-Flo™ XL

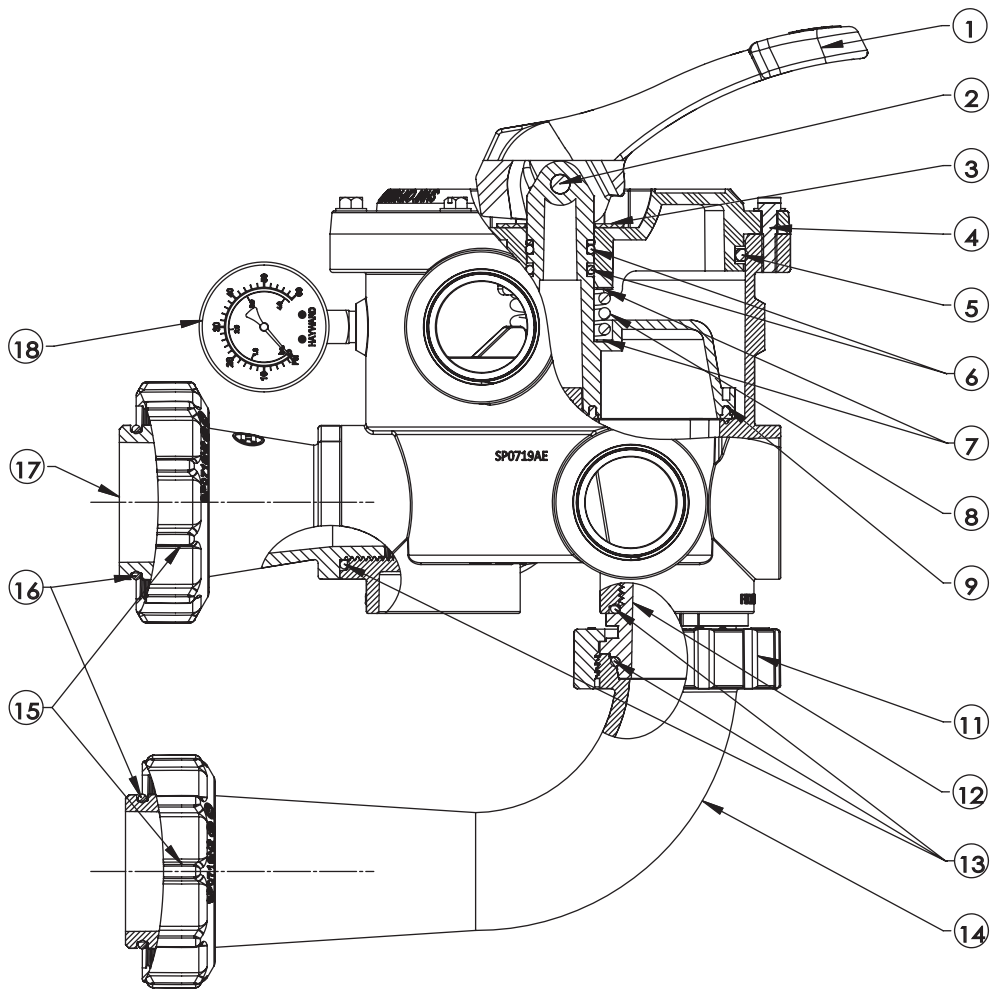
| N° | Description ⁽¹⁾ | Nb | Ref |
|----|--|----|------------|
| 1 | Handle • Poignée • Handgriff • Maneta • Maniglia • Handgreep • Punhado • Рычаг | 1 | SPX0710XF |
| 3 | Non-metallic bearing • Rondelle supérieure • Führungsgleitring • Arandela • Rondella maniglia • Schijfje • Disco • Шайба | 1 | SPX0710Z16 |
| 4 | Key, Cover and Handle • Couvercle, poignée et boisseau • Deckel, Handgriff, Scheffel • Tapa, Maneta, celemín Coperchio, Maniglia, Statio • Deksel, Handgreep, Scheffel • Tampa, Punhado, Alqueire • Золотник в сборе | 1 | SPX0714BA |
| 5 | Cover screw (6) • Jeu de vis + écrou (6) • Deckelschrauben (6) • Tornillos de tapa (6) • Vite di fissaggio + dadi (6) kit Schroef & noot • Kit de Parafuso & Tuerca • Комплект винтов | 6 | SPX0714Z1 |
| 6 | Cover O'Ring • Joint de couvercle • O-Ring • Junta de tapa • Guarnizione coperchio • De pakking van de dekking Gaxeta da tampa • Уплотнительное кольцо | 1 | SPX0714L |
| - | O-Ring Shaft Seal Assembly • Kit étanchéité axe • Dichtung • Junta • Guarnizione O'ring asse • O'ring astandwiel o'Ring engrenagem • Уплотнительное кольцо | 2 | SPX0735GA |
| - | Spring washers (set of two) • Jeu de 2 rondelles ressort • Zwei Unterlegscheiben Spiel • Juego de dos arrandelas inferiores Kit di 2 rondelle • Kit 2 Schijfje • Kit De Disco • Шайба | 1 | SPX0710Z62 |
| - | Key / Seal Assembly • Boisseau et joint étoile assemblé • Hauptachse & Bodenflansch Conjunto eje válvula & Junta asiento de la válvula • Sistema assiale di unione & Guarnizione sistema assiale Scheffel & Verbindungsstuk ster • Alqueire & Junta estrela • Золотник | 1 | SPX0714CA |
| - | Pressure Gauge • Manometre • Manometer • Manometro • Manometro • Manometer • Manometro • Манометр | 1 | ECX271261 |

(1) Description / Description / Bezeichnung / Descripción / Descrizione / Beschrijving / Descrição / Описание

Vannes

Valves

Ventile • Valvulas • Valvole multivia • Vãlvulas • Kranen
Клапаны



| N° | Description ⁽¹⁾ | Ref |
|----------------|---|--------------|
| 1 | Handle • Poignée • Handgriff • Maneta • Maniglia • Handgreep • Punhado • Рычаг | SPX0710XF |
| 2 | Axis • Ахе • Achse • Eje • Asse • Asse • Hoofdlijn • Ось | SPX0710XZ7 |
| 3 | Non-metallic bearing • Rondelle supérieure • Führungsgleitring • Arandela • Rondella maniglia • Schijfje • Disco • Шайба | SPX0710Z16 |
| 4 | Cover screw (6) • Jeu de vis (6) • Deckelschrauben (6) • Tornillos de tapa (6) • Vite di fissaggio (6) • kit Schroef (6) • Kit de Parafuso (6) • Комплект винтов (6) | SPX0714Z4HEX |
| 5 | Cover O'Ring • Joint de couvercle • O-Ring • Junta de tapa • Guarnizione coperchio • De pakking van de dekking • Gaxeta da tampa • Уплотнительное кольцо | SPX0714L |
| 6 | O-Ring Shaft Seal Assembly • Kit étanchéité axe • Dichtung • Junta • Guarnizione O'ring asse • O'ring astandwiel • o'Ring engrenagem • Уплотнительное кольцо | SPX0735GA |
| 7 | Spring washers (set of two) • Jeu de 2 rondelles ressort • Zwei Unterlegscheiben Spiel • Juego de dos arandelas inferiores • Kit di 2 rondelle • Kit 2 Schijfje • Kit De Disco • Шайба | SPX0710Z62 |
| 8 | Spring • Ressort • Feder • Resorte • Molla • Bevoegheid • Saltar • Пружина | SPX0603S |
| 9 | Key / Seal Assembly • Boisseau et joint étoile assemblé • Hauptachse & Bodenflansch • Conjunto eje válvula & Junta asiento de la válvula • Sistema assiale di unione & Guarnizione sistema assiale • Scheffel & Verbindungsstük ster • Alqueire & Junta estrela • Золотник | SPX0714CA |
| 11+12+14+15+17 | Connector kit • Kit de raccordement • Steckersatz • kit de conectores • kit connettori • connector kit • kit de conectores • комплект разъемов | SPX0719KIT |
| 13 | Gasket (x3) • Joint torique (x3) • Dichtung (x3) • Junta (x3) • Guarnizione (x3) • Dichting (x3) • Junta (x3) • Прокладка (x3) | SPX0719UNO |
| 16 | Valve O-Ring (x2) • Joint torique (x2) • O-Ring (x2) • Junta tórica (x2) • Guarnizione O'ring + passanti parete (x2) • De O-ring (x2) • Juntas tóricas (x2) • Уплотнительное кольцо (x2) | SX200Z4PAK2 |
| 18 | Pressure Gauge • Manomètre • Manometer • Manómetro • Manometro • Manometer • Manómetro • Манометр | ECX271261 |
| / | 1/4" plug • Bouchon 1/4" • 1/4" Verschlussdeckel • Tapón 1/4" • Tappo 1/4" • Stop 1/4" • Tapón 1/4" • Заглушка 1/4" | SPX0710K |
| / | Sight glass (w/O-Ring) • Témoin de turbidité (avec son joint) • Schauglass mit Gewinde und O-Ring • Mirilla de control con junta • Bicchierino di controllo con guarnizione • Getuige van controle • Painel de controlo • Стеклопанель колба | SPX0710MA |
| / | Key, Cover and Handle • Couvercle, poignée et boisseau • Deckel, Handgriff, Scheffel • Tapa, Maneta, celemín • Coperchio, Maniglia, Stajo • Deksel, Handgreep, Scheffel • Tampa, Punhado, Alqueire • Крышка в сборе | SPX0719KCA |