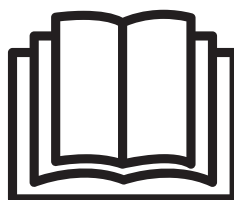
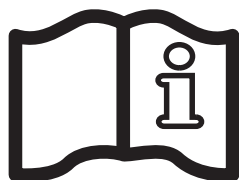


Powerline

by **HAYWARD**TM



GUIDE DE L'UTILISATEUR

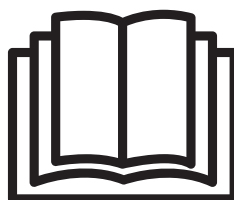
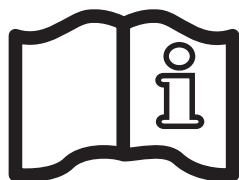
OWNER'S MANUAL

MANUAL DEL USUARIO

MANUALE PER L'USO

Powerline

by **HAYWARD**TM



PROJECTEUR LED PL

GUIDE DE L'UTILISATEUR

CONSERVEZ CE MANUEL POUR UNE CONSULTATION ULTÉRIEURE



ATTENTION: Danger Électrique. Le non respect des instructions suivantes risque de vous exposer à des blessures graves, voire un danger de mort.

APPAREIL DESTINÉ AUX PISCINES

⚠ ATTENTION – Toujours couper l'alimentation en amont avant de manipuler l'installation électrique.

⚠ ATTENTION – Tous les raccordements électriques doivent être effectués par un électricien professionnel agréé qualifié et selon les normes en vigueur dans le pays d'installation:

F	NF C 15-100	GB	BS7671:1992
D	DIN VDE 0100-702	EW	EVHS-HD 384-7-702
A	ÖVE 8001-4-702	H	MSZ 2364-702:1994 / MSZ 10-533 1/1990
E	UNE 20460-7-702 1993, REBT ITC-BT-31 2002	M	MSA HD 384-7-702.S2
IRL	IS HD 384-7-702	PL	PN-IEC 60364-7-702:1999
I	CEI 64-8/7	CZ	CSN 33 2000 7-702
LUX	384-7.702 S2	SK	STN 33 2000-7-702
NL	NEN 1010-7-702	SLO	SIST HD 384-7-702.S2
P	RSIUEE	TR	TS IEC 60364-7-702

⚠ ATTENTION – Veillez à ce que les enfants ne puissent pas jouer avec l'appareil. Veillez à placer vos doigts loin des ouvertures et des parties mobiles, et à empêcher tout objet étranger de pénétrer dans l'appareil.

⚠ ATTENTION – Lire attentivement les instructions de ce manuel et celles figurant sur l'appareil. Le non respect des consignes pourrait être à l'origine de blessures.

Ce document doit être remis à tout utilisateur de piscine qui le conservera en lieu sûr.

⚠ ATTENTION – Cet appareil n'est pas destiné à être utilisé par des personnes (notamment des enfants) dont les capacités physiques, sensorielles ou intellectuelles sont réduites ou par des personnes manquant d'expérience ou de connaissances, à moins que celles-ci fassent l'objet d'une surveillance ou qu'elles aient reçu des instructions quant à l'utilisation de l'appareil par une personne responsable de leur sécurité.

⚠ ATTENTION – N'utilisez que des pièces détachées d'origine Hayward.

⚠ ATTENTION – Si le câble d'alimentation est endommagé, il doit être remplacé par le fabricant, son service après vente ou des personnes de qualification similaire, afin d'éviter un danger.

⚠ ATTENTION – Ne jamais faire fonctionner le projecteur hors de l'eau.

N'UTILISEZ QUE DES PIÈCES DÉTACHÉES D'ORIGINE HAYWARD

INSTALLATION

Le projecteur doit éclairer dans le sens opposé à la maison ou à la terrasse pour ne pas gêner par un éclairage trop violent.
Le projecteur doit être positionné à 60 cm. au maximum sous la margelle depuis l'axe de l'ampoule. La niche du projecteur est pourvue de deux sorties 3/4". La sortie arrière est généralement utilisée pour les piscines maçonnées et la sortie verticale pour les piscines panneau.

Structure maçonnée liner

- Poser la protection de chantier sur la face avant de la niche.
- Sceller la niche du projecteur dans la maçonnerie. Finir l'enduit à fleur de la face avant, en respectant l'orientation haute de la niche. Condamner la sortie non utilisée avec le bouchon.
- Poser le joint sur la face avant de la niche du projecteur.
- Poser le joint sur la bride de la niche du projecteur.
- Fixer la bride d'étanchéité après la pose du liner.
- Découper le liner

Structure panneaux liner

- Utiliser le gabarit pour le perçage du panneau
- Poser la niche du projecteur par l'intérieur du bassin. La visser sur le panneau après la pose de la mousse, en positionnant les stries de fixation de l'optique sur le plan horizontal.
- Réaliser l'étanchéité du liner, de la gaine et du câble et la pose de l'optique du projecteur identique au projecteur liner.

Structure maçonnée sans liner

- Sceller la niche du projecteur dans la maçonnerie, la partie avant en retrait pour la réalisation de l'enduit fini ou du carrelage.
- Réaliser l'étanchéité de la gaine du câble, et la pose de l'optique projecteur identique au projecteur liner.

Installation du projecteur

- Passer le câble de l'optique du projecteur à l'intérieur du presse étoupe. Attention au positionnement de la garniture du presse étoupe.
- Aiguiller le câble de l'optique du projecteur dans la gaine jusqu'à la boîte de connexion.
- Réaliser l'étanchéité du câble avec le presse étoupe. Attention respecter le positionnement de la garniture de ce presse étoupe. (L'extrémité avec angle 30° est positionnée en fond de corps de presse étoupe).
- Présenter l'optique devant la niche en y enroulant le supplément de câble.
- Encastrer l'optique du projecteur dans la niche en positionnant les griffes dans les stries.

Caractéristiques techniques:

Type d'ampoule LED	PAR-56
Tension d'alimentation	12 V _~ 50Hz / 60Hz
Puissance consommée LEDs RVB	18W
Puissance consommée LEDs Blanches	18W
Température maximum de fonctionnement	35°C
Nombres de LEDs RVB	270
Nombres de LEDs Blanches	270
Contrôle des couleurs RVB	Par Télécommande (433 MHz) ou Marche/Arrêt
IP	IP68 1,0 m

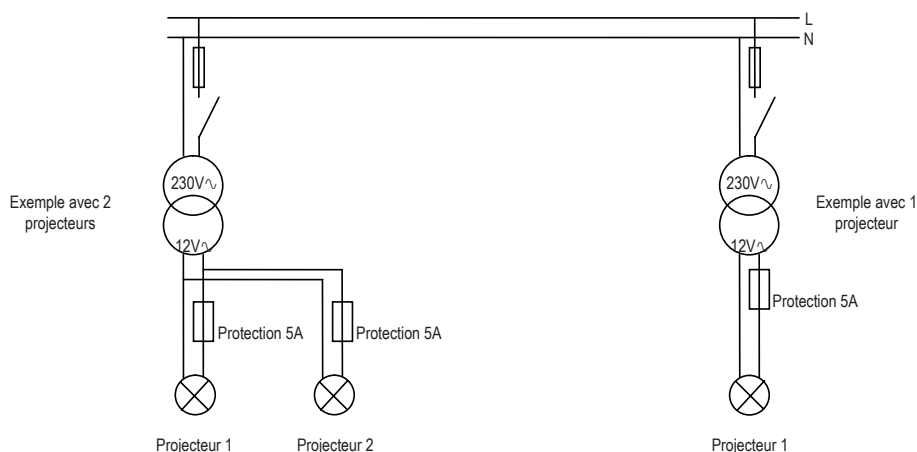
Puissance du transformateur

Le transformateur à utiliser doit avoir une tension au secondaire de 12V (12,5V selon modèle). La puissance de celui-ci doit être en adéquation avec la puissance du ou des projecteurs à raccorder.

En tout état de cause, la somme des puissances des projecteurs doit rester inférieure ou égale à la puissance du transformateur.

Il est nécessaire d'avoir une protection indépendante pour chaque projecteur. La protection doit être assurée au secondaire du transformateur par l'utilisation de fusibles ou disjoncteurs de 5A ou 6A (voir schéma ci-dessous).

N'UTILISEZ QUE DES PIÈCES DÉTACHÉES D'ORIGINE HAYWARD



UTILISATION

Projecteur couleur RVB uniquement

Le système propose 16 programmes avec 11 couleurs fixes et 5 ambiances automatiques. Le contrôle s'effectue manuellement par la télécommande radio (433 MHz) ou par coupure du courant. Chaque coupure rapide (moins de 2 secondes) fait passer au programme suivant. Après une coupure de plus de 10 secondes, la lampe conservera le dernier programme utilisé.

L'utilisation de la télécommande nécessite un positionnement face à la lampe à une distance maxi de 10 mètres, antenne dépliée. La présence de métal proche du projecteur ou une immersion trop profonde peut restreindre l'utilisation de la télécommande à une distance très courte (1 à 2 mètres).

La première utilisation de la télécommande nécessite un paramétrage avec son récepteur, intégré dans le système.

Paramétrage de la télécommande:

- Installez la pile fournie dans son compartiment et allumez la lampe
- Éteignez la pendant une durée supérieure à 10 secondes et rallumez-la
- Éteignez/Rallumez/Éteignez/Rallumez l'alimentation électrique par coupures rapides (- 3s)
- Pressez simultanément les boutons **O** et **S** de la télécommande pendant 1 seconde
- La lampe clignote plusieurs fois et valide le paramétrage

Il suffit ensuite de presser plusieurs fois le bouton **C** ou **P** jusqu'à obtenir la couleur ou le programme désiré.

Maintenance

Le remplacement de pièces doit être effectué avec des pièces d'origines.

Lors d'un changement d'ampoule et/ou du câble, il est préconisé de changer la totalité des pièces assurant l'étanchéité.

En cas de panne, il est nécessaire de remplacer l'ampoule LED complète. Ne pas ouvrir ou tenter de réparer celle-ci.

Si le cordon d'alimentation ou la gaine est endommagé, il doit être remplacé par le fabricant, un Centre Service Agréé ou un technicien qualifié afin d'éviter tout accident.

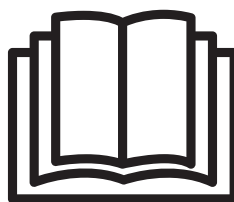
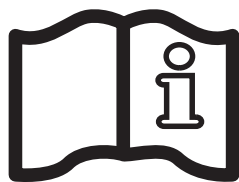


Piles alcaline 12 Volts type MN23 fournie

N'UTILISEZ QUE DES PIÈCES DÉTACHÉES D'ORIGINE HAYWARD

Powerline

by **HAYWARD**TM



**LED LIGHT
PL**

OWNER'S MANUAL

SAVE THIS OWNER'S MANUAL



WARNING: Electrical Hazard. Failure to follow instructions can result in serious injury or death. FOR USE WITH SWIMMING POOLS

⚠ WARNING – Always switch off the electricity supply upstream before handling the electrical equipment.

⚠ WARNING – All electrical connections must be done by a qualified electrician according to local electrical standard.

F	NF C 15-100	GB	BS7671:1992
D	DIN VDE 0100-702	EW	EVHS-HD 384-7-702
A	ÖVE 8001-4-702	H	MSZ 2364-702:1994 / MSZ 10-533 1/1990
E	UNE 20460-7-702 1993, REBT ITC-BT-31 2002	M	MSA HD 384-7-702.S2
IRL	IS HD 384-7-702	PL	PN-IEC 60364-7-702:1999
I	CEI 64-8/7	CZ	CSN 33 2000 7-702
LUX	384-7.702 S2	SK	STN 33 2000-7-702
NL	NEN 1010-7-702	SLO	SIST HD 384-7-702.S2
P	RSIUEE	TR	TS IEC 60364-7-702

⚠ WARNING – Children should be supervised to ensure that they do not play with the appliance. Keep fingers and foreign objects away from openings and moving parts.

⚠ WARNING – Read and follow all instructions in this owner's manual and on the equipment. Failure to follow instructions can cause serious injury or death.

This document should be given to the owner of the swimming pool and must be kept by the owner in a safe place.

⚠ WARNING – This appliance is not intended for use by persons (including children) with reduced physical, sensory or mental capabilities, or lack of experience and knowledge, unless they have been given supervision or instruction concerning use of the appliance by a person responsible for their safety.

⚠ WARNING – Use Only Genuine Hayward Replacement Parts.

⚠ WARNING – If the supply cord is damaged it must be replaced by the manufacturer, service agent, or similarly qualified persons in order to avoid a hazard.

⚠ WARNING – Never operate the spotlight out of the water.

INSTALLATION

The spotlight must shine in the opposite direction to the house or terrace to avoid the lighting being too harsh. The spotlight must be positioned 60cm maximum under the rim of the pool, measured from the axis of the bulb. The spotlight recess is supplied with two 3/4" outputs. The rear output is generally used for brick-built pools and the vertical output for panel-built pools.

Brick and liner structure

- Install the construction protection on the front of the recess.
- Seal the spotlight recess in the brickwork. Finish the plaster flush with the front surface, making sure the recess is orientated upwards. Block the unused outlet using the plug.
- Install the seal on the front of the spotlight recess.
- Install the seal on the spotlight recess flange.
- Attach the sealing flange after the liner has been installed.
- Cut the liner

Panel and liner structure

- Use the template to drill the panel
- Install the spotlight recess from inside the pool. Screw it onto the panel after installing the foam, placing the spotlight unit fastening grooves in a horizontal position.
- Seal the liner, the sheath and the cable and install the spotlight unit in the same way as the liner spotlight.

Brick structure without liner

- Seal the spotlight recess into the brickwork, with the front part set back to allow the finishing plaster or tiling to be installed.
- Seal the liner, the sheath and the cable and install the spotlight unit in the same way as the liner spotlight.

Installing the spotlight

- Pass the spotlight unit cable through the cable gland. Ensure the cable gland fitting is correctly positioned.
- Push the spotlight unit cable through the sheath to the terminal box.
- Seal the cable with the cable gland. Ensure the cable gland fitting is in the correct position. (the 30° end is positioned in the bottom of the cable gland body).
- Hold the spotlight in front of the recess, winding the extra cable into it.
- Fit the spotlight into the recess, placing the prongs into the grooves.

Technical features:

Type of LED bulb	PAR-56
Supply voltage	12 V _~ 50Hz / 60Hz
Consumed power (RGB LEDs)	18W
Consumed power (white LEDs)	18W
Maximum operating temperature	35°C
Number of RGB LEDs	270
Number of white LEDs	270
RGB colour control	By remote (433 MHz) or On/Off
IP	IP68 1,0m

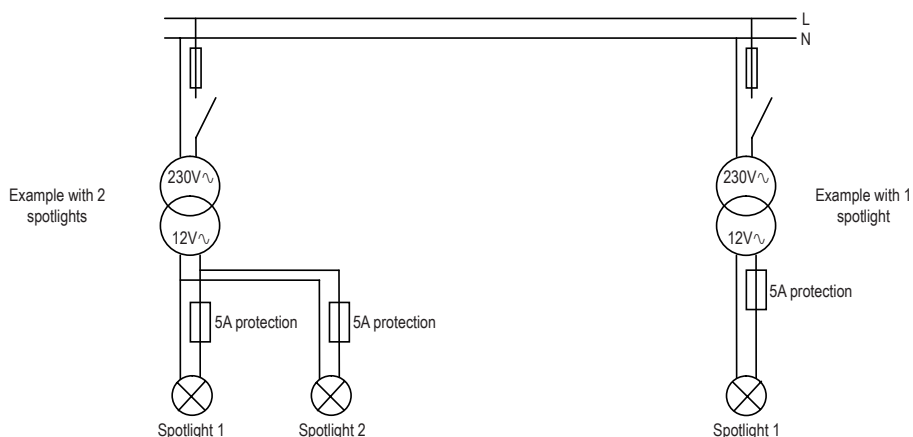
Transformer power

The transformer to be used must have a secondary voltage of 12V (12.5V depending on the model). The power must be suitable for the power of the spotlight(s) to be connected.

In all cases, the total power of the spotlights must be less than or equal to the power of the transformer.

Each spotlight requires individual protection. Protection must be provided for the transformer secondary winding using 5A or 6A fuses or circuit breakers (see wiring diagram below).

USE ONLY HAYWARD GENUINE REPLACEMENT PARTS



USAGE

RGB colour spotlight only

The system offers 16 programs including 11 static colours and 5 automatic modes.

The control is made manually by the remote controller provided and also short cuts of the current. Each fast cut of the current (less than 2 seconds) makes change the programs. After leaving the lamps OFF for over 10 seconds, switch ON restarts from the last program used.

The use of the remote controller requires a positioning facia to the lamp at a maximum distance of 10 meters, unfolded antenna. Metallic part closed to the lamp can cut the radio reception and the distance of use under 1 to 2 meters.

At first use, the remote controller needs to be paired with the receiver installed in the projector.

Pairing process:

- Install the battery in the remote controller and switch on the projector
- Switch it OFF for a minimum of 10 seconds and turn ON the current again
- Make fast OFF/ON/OFF/ON from the power supply of the lamp(s)
- Press the buttons **O** & **S** together during 1 second
- Each lamp connected flash several times to valid the pairing and keep a static colour Press several times the button **C** or **P** until obtaining the colour or the desired program.

Maintenance

Parts must only be replaced with genuine spare parts.

You are advised to change all the sealing parts when a bulb and/or the cable are changed.

If a fault occurs, the complete LED bulb must be replaced. Do not try to open or repair it.

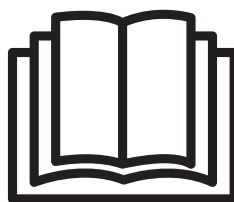
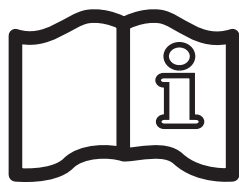
If the power cord or the sheath is damaged, it must be replaced by the manufacturer, an approved service centre or a qualified technician to avoid any risk of accident.



USE ONLY HAYWARD GENUINE REPLACEMENT PARTS

Powerline

by **HAYWARD**TM



PROYECTORES LED PL

MANUAL DEL USUARIO

CONSERVE ESTE MANUAL DE INSTRUCCIONES



ADVERTENCIA: Peligro eléctrico. Un fallo en el seguimiento de las instrucciones puede dar como resultado una herida seria o la muerte. PARA USO EN PISCINAS

ADVERTENCIA – Cortar siempre la alimentación hacia arriba antes de manipular la instalación eléctrica.

ADVERTENCIA – Todas las conexiones eléctricas deben ser efectuadas por un electricista profesional autorizado cualificado y según las normas vigentes en el país de instalación:

F	NF C 15-100	GB	BS7671:1992
D	DIN VDE 0100-702	EW	EVHS-HD 384-7-702
A	ÖVE 8001-4-702	H	MSZ 2364-702:1994 / MSZ 10-533 1/1990
E	UNE 20460-7-702 1993, REBT ITC-BT-31 2002	M	MSA HD 384-7-702.S2
IRL	IS HD 384-7-702	PL	PN-IEC 60364-7-702:1999
I	CEI 64-8/7	CZ	CSN 33 2000 7-702
LUX	384-7.702 S2	SK	STN 33 2000-7-702
NL	NEN 1010-7-702	SLO	SIST HD 384-7-702.S2
P	RSIUEE	TR	TS IEC 60364-7-702

ADVERTENCIA – Asegúrese de que los niños no jueguen con este aparato. Mantenga los dedos y objetos extraños lejos de las aberturas y las partes móviles.

ADVERTENCIA – Leer y seguir todas las instrucciones contenidas en este manual del propietario e indicadas en el equipo. La inobservancia de las instrucciones puede causar lesiones corporales.

Este documento debe entregarse al propietario de la piscina, el cual deberá conservarlo en un lugar seguro.

ADVERTENCIA – Este aparato no debe ser usado por personas con su capacidad física, psíquica o sensorial reducida, ni por quienes no tengan los conocimientos y la experiencia necesarios, a menos que sean supervisados o instruidos acerca del uso del aparato por una persona responsable de su seguridad.

ADVERTENCIA – Use solo piezas de repuesto originales de Hayward.

ADVERTENCIA – Si el cable de alimentación está dañado, debe ser sustituido por el fabricante, su concesionario o personas cualificadas de forma similar, para evitar que se produzcan peligros.

ADVERTENCIA – No haga funcionar nunca los proyectores fuera del agua.

INSTALACIÓN

El proyector debe alumbrar en el sentido opuesto a la casa o a la terrazas para no molestar debido a un alumbrado demasiado violento. El proyector debe colocarse a 60 cm. como máximo debajo del brocal desde el eje de la bombilla. El habitáculo del proyector está provisto de dos salidas 3/4". La salida posterior se utiliza generalmente para las piscinas de mampostería y la salida vertical para las piscinas panel.

Estructura de mampostería liner

- Colocar la protección de obra en la cara delantera delante del habitáculo.
- Empotrar el habitáculo del proyector en la mampostería. Acabar el enlucido a flor de la cara delantera, respetando la orientación alta del habitáculo. Condenar la salida no utilizada con el tapón.
- Colocar la junta en la cara delantera del habitáculo del proyector.
- Colocar la junta en la brida del habitáculo del proyector.
- Fijar la brida de estanqueidad después de haber colocado el liner.
- Cortar el liner.

Estructura paneles liner

- Utilizar el patrón para perforar el panel.
- Colocar el habitáculo del proyector por el interior del vaso. Atornillarla en el panel después de haber colocado la espuma, colocando las estrías de fijación de la óptica en el plano horizontal.
- Realizar la estanqueidad del liner, de la envoltura y del cable y la colocación de la óptica del proyector idéntica al del proyector liner.

Estructura de mampostería sin liner

- Empotrar el habitáculo del proyector en la mampostería, la parte delantera hacia atrás para la realización del enlucido del embaldosado.
- Realizar la estanqueidad de la envoltura, y la colocación de la óptica del proyector idéntica al del proyector liner.

Instalación del proyector

- Pasar el cable de la óptica del proyector por el interior del prensaestopa. Atención al posicionamiento de la guarnición del prensaestopa.
- Orientar el cable de la óptica del proyector en la envoltura hasta la caja de conexión.
- Realizar la estanqueidad del cable con el prensaestopa. Atención, respetar el posicionamiento de la guarnición de esta prensaestopa. (el extremo con ángulo 30° está colocado al fondo del cuerpo del prensaestopa).
- Presentar la óptica delante del habitáculo enrollando en él el suplemento de cable.
- Empotrar la óptica del proyector en el habitáculo colocando las mordazas en las estrías.

Características técnicas:

Tipo de bombilla LED	PAR-56
Tensión de alimentación	12 V \surd 50Hz / 60Hz
Potencia consumida (LEDs RVB)	18 W
Potencia consumida (LEDs Blancas)	18 W
Temperatura máxima de funcionamiento	35°C
Número de LEDs RVB	270
Número de LEDs Blancas	270
Control de los colores RVB	Por mando a distancia (433MHz) o Marcha/Parada
IP	IP68 1,0m

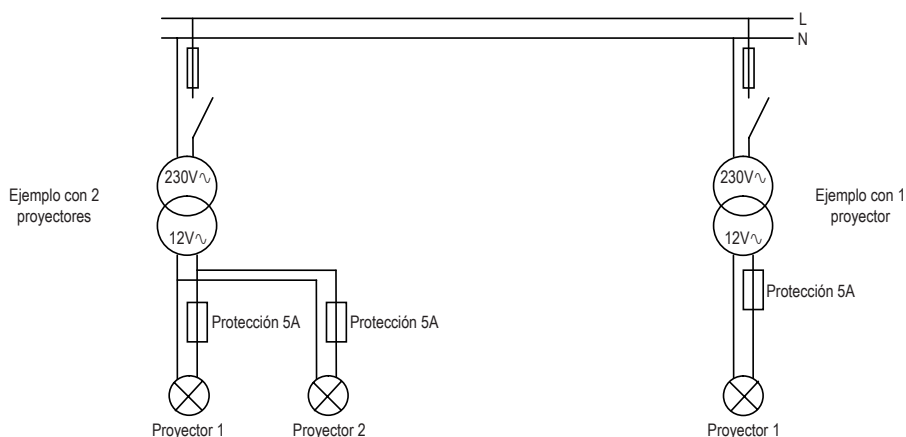
Potencia del transformador

El transformador que debe utilizarse debe tener una tensión al secundario de 12V (12,5 según modelo) Su potencia debe estar en adecuación con la potencia del o de los proyectores que deben conectarse.

De todos modos, la suma de las potencias de los proyectores debe permanecer inferior o igual a la potencia del transformador.

Es necesario tener una protección independiente para cada proyector. La protección debe asegurarse al secundario del transformador por la utilización de fusibles o disyuntores de 5A ó 6A (ver esquema a continuación)

USE SOLO PIEZAS DE REPUESTO ORIGINALES DE HAYWARD



UTILIZACIÓN

Proyector color RVB únicamente

El sistema propone 16 programas con 11 colores fijos y 5 ambientes automáticos. El control se efectúa manualmente por el telemando radio o por corte de la corriente. Cada corte rápido (menos de 2 segundos) hace pasar al programa siguiente. Después de un corte de más de 10 segundos, al encender conservará el último programa utilizado.

La utilización del mando a distancia necesita un posicionamiento frente a la lámpara a una distancia máxima de 10 metros, antena desplegada. La presencia de metal próximo del proyector o una inmersión demasiado profunda puede restringir la utilización del telemando a una distancia más corta (1 a 2 metros)

La primera utilización del mando a distancia necesita un parametraje con su receptor, integrado en la lámpara.

Procedimiento de parametraje del mando a distancia:

- Instale la pila abastecida en su compartimiento
- Apague la lámpara durante un tiempo superior a 10 segundos (interruptor)
- Apagar/Encender/Apagar/Encender! la alimentación eléctrica por cortes rápidos (menos de 3 segundos)
- Apriete simultáneamente los botones **O** y **S** del telemando durante 1 segundo
- La lámpara parpadea varias veces y valida el parametraje

Basta luego con apretar el botón **C** o **P** hasta obtener el color o el programa deseado.

Mantenimiento

El cambio de las piezas debe efectuarse con piezas de origen.

Cuando se cambia la bombilla y/o un cable, se preconiza cambiar la totalidad de las piezas que garantizan la estanqueidad.

En caso de avería, es necesario cambiar la bombilla LED completa.

No abrir ni intentar repararla.

Si el cordón de alimentación o la envoltura estuviese estropeado, debe cambiarlo el fabricante, un Centro Servicio Autorizado o un técnico cualificado con el fin de evitar cualquier accidente.

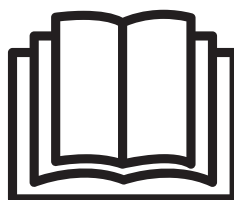
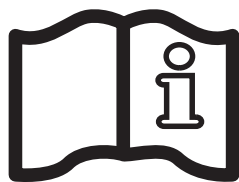


Pila modelo MN23 Alcalina 12V proporcionada

USE SOLO PIEZAS DE REPUESTO ORIGINALES DE HAYWARD

Powerline

by **HAYWARD**TM



PROIETTORI LED PL MANUALE PER L'USO

CONSERVARE ACCURATAMENTE IL PRESENTE MANUALE D'USO



AVVERTENZA: Rischio elettrico. La mancata osservanza delle istruzioni può essere causa di gravi lesioni o morte.

UTILIZZO IN PISCINE

⚠ AVVERTENZA – Interrompere sempre l'alimentazione a monte prima di agire sull'impianto elettrico.

⚠ AVVERTENZA – I collegamenti elettrici devono essere effettuati esclusivamente da un professionista autorizzato e qualificato, nel pieno rispetto della normativa in vigore nel paese di installazione:

F	NF C 15-100	GB	BS7671:1992
D	DIN VDE 0100-702	EW	EVHS-HD 384-7-702
A	ÖVE 8001-4-702	H	MSZ 2364-702:1994 / MSZ 10-533 1/1990
E	UNE 20460-7-702 1993, REBT ITC-BT-31 2002	M	MSA HD 384-7-702.S2
IRL	IS HD 384-7-702	PL	PN-IEC 60364-7-702:1999
I	CEI 64-8/7	CZ	CSN 33 2000 7-702
LUX	384-7.702 S2	SK	STN 33 2000-7-702
NL	NEN 1010-7-702	SLO	SIST HD 384-7-702.S2
P	RSIUEE	TR	TS IEC 60364-7-702

⚠ AVVERTENZA – Adottate le dovute precauzioni per evitare che i bambini giochino con l'apparecchio. Evitare di avvicinare le dita e gli oggetti estranei alle aperture e alle parti in movimento.

⚠ AVVERTENZA – Leggere e rispettare tutte le indicazioni contenute nel presente manuale o riportate sull'apparecchio. La mancata osservanza delle suddette istruzioni può causare gravi danni o lesioni.

Il presente documento deve essere consegnato al proprietario della piscina e conservato in un luogo sicuro.

⚠ AVVERTENZA – L'apparecchio non è destinato a persone (inclusi bambini) con capacità mentali, fisiche o sensoriali ridotte, fatti salvi i casi in cui tali persone abbiano ricevuto assistenza o formazione per l'uso dell'apparecchio da una persona responsabile della loro sicurezza.

⚠ AVVERTENZA – Utilizzare esclusivamente parti di ricambio originali Hayward.

⚠ AVVERTENZA – Se il cavo di alimentazione è danneggiato, procedere alla sua sostituzione contattando il produttore, il rappresentante locale o personale qualificato al fine di evitare ogni rischio per la sicurezza.

⚠ AVVERTENZA – Non accendere mai il proiettore fuori dall'acqua.

INSTALLAZIONE

Il proiettore deve essere rivolto nella direzione opposta all'abitazione o alla terrazza per non generare un'illuminazione troppa intensa. Il proiettore deve essere posizionato a una distanza verticale massima di 60 cm dal bordo vasca, calcolati dall'asse della lampadina. L'alloggiamento del proiettore è dotato di due uscite da 3/4". L'uscita posteriore è generalmente utilizzata per le vasche in muratura e l'uscita verticale per le piscine prefabbricate.

Struttura in muratura rivestita

- Posizionare l'elemento di protezione sulla parte anteriore dell'alloggiamento.
- Incassare l'alloggiamento del proiettore nella muratura della vasca. Terminare il rivestimento, rispettando l'altezza dell'alloggiamento. Chiudere l'uscita non utilizzata con lo speciale tappo di protezione.
- Posizionare la guarnizione sulla parte anteriore dell'alloggiamento.
- Posizionare la guarnizione sulla flangia dell'alloggiamento.
- Fissare la flangia a tenuta stagna dopo la posa del rivestimento.
- Sagomare il rivestimento.

Struttura prefabbricata rivestita

- Utilizzare la sagoma per la foratura del pannello prefabbricato.
- Posizionare l'alloggiamento del proiettore all'interno della vasca. Avvitarlo sul pannello dopo l'applicazione della schiuma, posizionando le scanalature di fissaggio dell'ottica sul piano orizzontale.
- Rendere stagni il rivestimento, la guaina e il cavo e posizionare l'ottica del proiettore seguendo attentamente le indicazioni fornite per la posa dell'apparecchio nelle vasche rivestite.

Struttura in muratura non rivestita

- Incassare l'alloggiamento del proiettore all'interno della muratura, lasciando arretrata la parte superiore per realizzare il rivestimento di finitura o la posa della pavimentazione.
- Rendere stagna la guaina del cavo e posizionare l'ottica del proiettore seguendo attentamente le indicazioni fornite per la posa dell'apparecchio nelle vasche rivestite.

Installazione del proiettore

- Passare il cavo del proiettore all'interno del premitreccia. Prestare particolare attenzione al posizionamento della guarnizione del premitreccia.
- Dirigere il cavo del proiettore nella guaina fino alla scatola di collegamento.
- Rendere stagno il cavo utilizzando il premitreccia. Posizionare correttamente la guarnizione del premitreccia: l'estremità con angolo a 30° deve essere posizionata sul fondo.
- Inserire l'ottica nell'alloggiamento, arrotolando il cavo al suo interno.
- Incastrare il proiettore all'interno dell'alloggiamento, posizionando le graffe nelle scanalature.

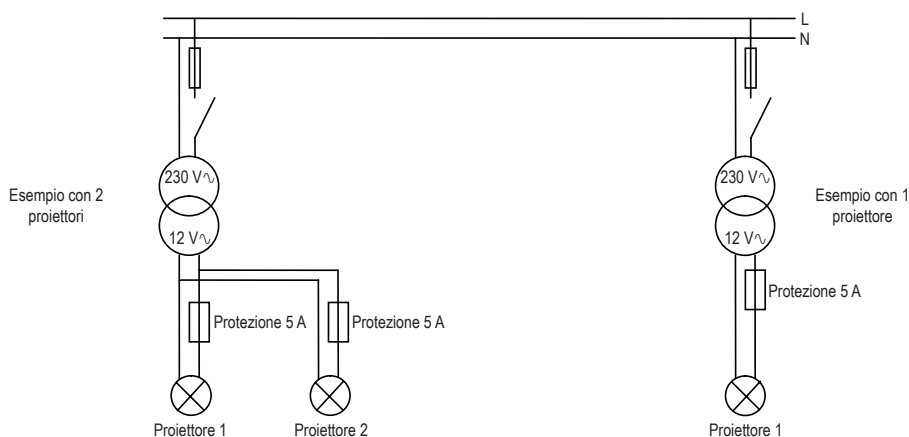
Specifiche tecniche

Lampadina a LED	PAR-56
Corrente di alimentazione	12 V \sim 50 Hz/60 Hz
Potenza assorbita (LED RGB)	18 W
Potenza assorbita (LED bianchi)	18 W
Temperatura massima di esercizio	35° C
Numero di LED RGB	270
Numero di LED bianchi	270
Controllo dei colori RGB	Tramite telecomando (433 MHz) o Avvio/Arresto
IP	IP68 1,0m

Potenza del trasformatore

Utilizzare un trasformatore con tensione disponibile al secondario pari a 12 V (12,5 V secondo il modello). La potenza del trasformatore deve essere conforme alla potenza dei proiettori da collegare. La somma delle potenze dei proiettori deve, in ogni caso, essere inferiore o uguale alla potenza del trasformatore. Ogni proiettore deve essere dotato, inoltre, di un sistema di protezione indipendente. La protezione deve essere assicurata al secondario del trasformatore e garantita dall'utilizzo di fusibili o interruttori da 5 A o 6 A (fare riferimento allo schema di seguito riportato).

UTILIZZARE ESCLUSIVAMENTE PARTI DI RICAMBIO ORIGINALI HAYWARD



UTILIZZO

Solo per proiettore colore RGB

Il sistema propone 16 programmi con 11 colori fissi e 5 ambienti automatici. Il controllo si effettua manualmente per il telecomando radio o per il taglio della corrente. Ogni taglio veloce, meno di 2 secondi, fa passare al seguente programma. Dopo un taglio di più di 10 secondi, la lampada conserverà l'ultimo programma utilizzato. L'utilizzazione del telecomando necessita un posizionamento di fronte alla lampada ad una distanza massima di 10 metri, antenna spiegata. La presenza di metallo vicino al proiettore o un'immersione troppo profonda possono restringere l'utilizzazione del telecomando ad una distanza molto corta da 1 a 2 metri. La prima utilizzazione del telecomando necessita una configurazione col suo ricevitore, integrato nel sistema

Procedura di configurazione del telecomando:

- Installate la pila fornita nel suo scompartimento
- Spegnete la lampada per più di 10 secondi e riaccendetela (interruttore)
- Spegnerne/Accendere/ Spegnerne/Accendere l'alimentazione elettrica per tagli veloci, meno di 3 sec.
- Premete simultaneamente i bottoni **O** e **S** del telecomando durante 1 secondo
- La lampada lampeggia parecchie volte, configurazione effettuata.

Basta poi premere parecchie volte sui bottoni **C** o **P** del telecomando per ottenere il colore o il programma desiderato.

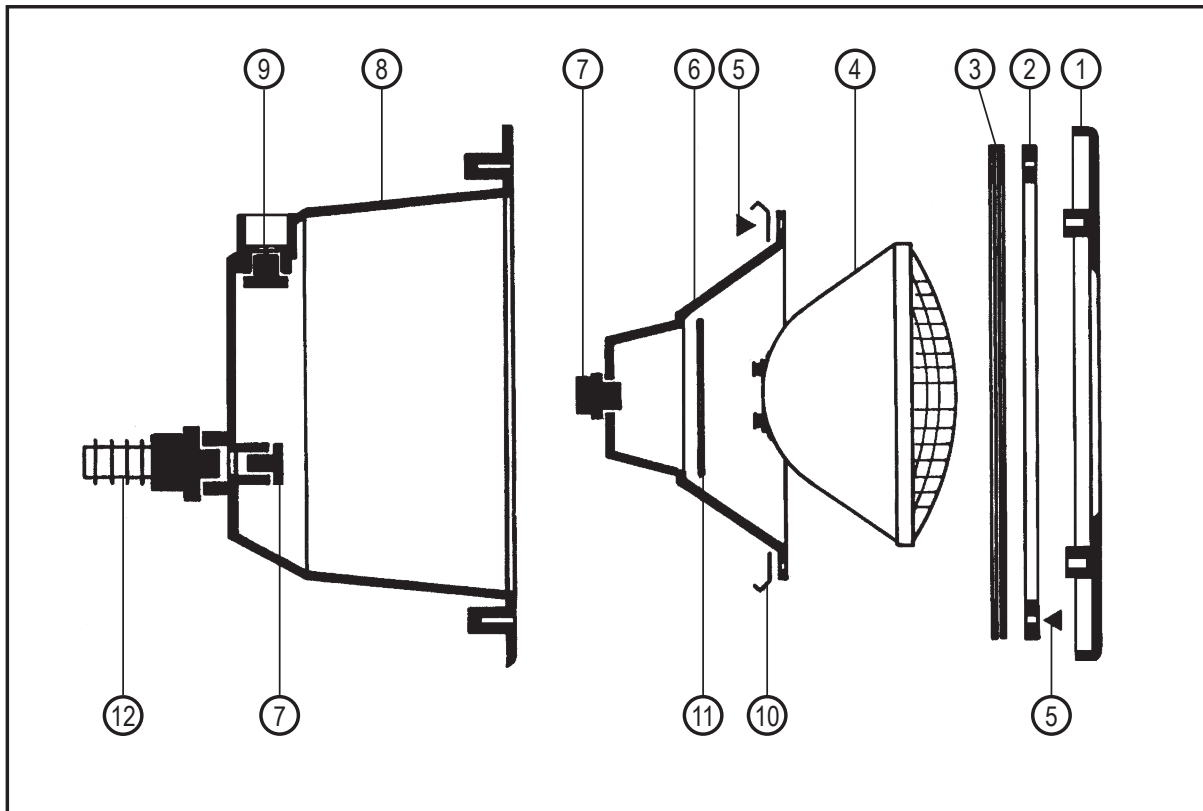
Manutenzione

Utilizzare solo parti di ricambio originali. In caso di sostituzione della lampadina e/o del cavo, si consiglia di cambiare tutti gli elementi che garantiscono la tenuta stagna.

Nel caso in cui il cavo di alimentazione e/o la guaina siano danneggiati, contattare il produttore, un centro di assistenza autorizzato o un tecnico qualificato per procedere alla sostituzione e per evitare rischi e incidenti.



UTILIZZARE ESCLUSIVAMENTE PARTI DI RICAMBIO ORIGINALI HAYWARD



1	PRDX240PWL	7	PRX20023
2	PRX9513	8	PRX9470AN
3	PRX20008	8'	PRX9471AN
4	81478 (RVB)	8"	PRX9474AN
4'	81479	9	PRX20021
5	PRXVS	10	PRX9120
6	PRX9472L18 (RVB)	11	PRX20007
6'	PRX9472L14	12	PRX20018

GARANTIE LIMITÉE

Les produits HAYWARD sont garantis contre tous défauts de fabrication ou de matières pendant 2 ans, à compter de la date d'achat. Toute demande d'application de la garantie devra s'accompagner de la preuve d'achat, portant mention de la date. Nous vous conseillons donc de conserver votre facture.

Dans le cadre de sa garantie, HAYWARD choisira de réparer ou de remplacer les produits défectueux, sous condition d'avoir été utilisés selon les instructions du guide correspondant, de n'avoir subi aucune modification, et de ne comporter que des pièces et composants d'origine. La garantie ne couvre pas les dommages dus au gel et aux produits chimiques. Tous les autres coûts (transport, main-d'oeuvre, etc.) sont exclus de la garantie.

HAYWARD ne pourra être tenue pour responsable des dommages directs ou indirects résultant d'une installation, d'un raccordement ou d'une utilisation incorrecte du produit.

Pour toute demande de bénéfice de la garantie et de réparation ou remplacement d'un article, contacter votre revendeur.

Le retour de l'équipement en usine ne sera accepté qu'avec notre accord préalable.

Les pièces d'usure ne sont pas couvertes par la garantie.

LIMITED WARRANTY

All HAYWARD products are covered for manufacturing defects or material defects for a warranty period of 2 years as of date of purchases. Any warranty claim should be accompanied by evidence of purchase, indicating date of purchase. We would therefore advise you to keep your invoice.

The HAYWARD warranty is limited to repair or replacement, as chosen by HAYWARD, of the faulty products, provided that they have been subjected to normal use, in compliance with the guidelines given in their user guides, provided that the products have not been altered in any way, and provided that they have been used exclusively with HAYWARD parts and components. The warranty does not cover damage due to frost and to chemicals. Any other costs (transport, labour, etc.) are excluded from the warranty.

HAYWARD may not be held liable for any direct or indirect damage resulting from incorrect installation, incorrect connection, or incorrect operation of a product.

In order to claim on a warranty and in order to request repair or replacement of an article, please ask your dealer.

No equipment returned to our factory will be accepted without our prior written approval.

Wearing parts are not covered by the warranty.

GARANTÍA LIMITADA

Todos los productos HAYWARD están cubiertos contra defectos de fabricación o del material por un periodo de garantía de 2 años a partir de la fecha de la compra. Cualquier reclamación de garantía debe acompañarse de una prueba de compra, que indique la fecha de compra. Por consiguiente, le aconsejamos que conserve su factura.

La garantía HAYWARD está limitada a reparaciones o sustituciones, a juicio de HAYWARD, de los productos defectuosos, siempre que hayan sido sometidos a un uso normal, de acuerdo con las directrices ofrecidas en sus guías de usuario, y siempre que los productos no hayan sido alterados de ninguna forma, y que se hayan utilizado exclusivamente con piezas y componentes HAYWARD. La garantía no cubre averías debidas a congelaciones o productos químicos. Cualquier otro coste (transporte, mano de obra, etc.) está excluido de la garantía.

HAYWARD puede no asumir ninguna responsabilidad por cualquier avería directa o indirecta derivada de la instalación incorrecta, conexión incorrecta u operación incorrecta de un producto.

Para realizar una reclamación de garantía y para solicitar la reparación o sustitución de un artículo, pregunte a su concesionario.

No se admitirá ninguna devolución de equipos a nuestra fábrica sin nuestra aprobación previa por escrito.

Las piezas sometidas a desgaste no están cubiertas por la garantía.

GARANZIA LIMITATA

Tutti i prodotti HAYWARD sono coperti contro difetti di produzione o difetti sul materiale per un periodo di 2 anni dalla data di acquisto. Ogni eventuale richiesta di intervento in garanzia deve essere accompagnata da una prova di acquisto riportante la data. Si consiglia, pertanto, di conservare la fattura o lo scontrino fiscale.

La garanzia HAYWARD è limitata alla riparazione o sostituzione, a discrezione di HAYWARD, dei prodotti difettosi, se oggetto di uso normale condotto secondo le istruzioni riportate nel manuale d'uso, se non alterati in alcun modo e utilizzati esclusivamente con componenti e parti originali HAYWARD. La presente garanzia non copre i danni dovuti al gelo o legati all'azione di prodotti chimici. Ogni altro costo (trasporto, manodopera, ecc.) è escluso dalla presente garanzia.

HAYWARD non è da ritenersi responsabile per qualsiasi danno, diretto o indiretto, derivante da un'installazione non corretta, da collegamenti erronei o da un uso improprio del prodotto.

Per usufruire della presente garanzia e richiedere un intervento di riparazione o sostituzione di un articolo, contattare il proprio rivenditore.

Nessun sistema sarà autorizzato al rientro in fabbrica senza accordo scritto preliminare.

Le parti usurabili non sono coperte da garanzia.



Hayward is a registered trademark and Powerline
is a trademark of Hayward Industries, Inc.
© 2012 Hayward Industries, Inc.