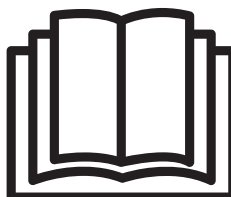
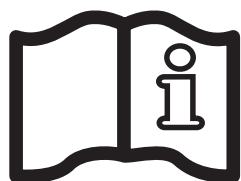




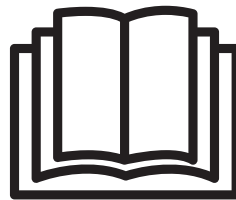
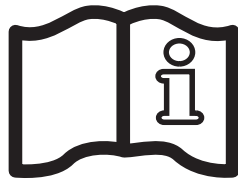
HAYWARD®



GUIDE DE L'UTILISATEUR
USER GUIDE
MANUAL DEL USUARIO
MANUAL DO UTILIZADOR
ANWENDER - HANDBUCH
GEBRUIKERSHANDBOEK
MANUALE PER L'USO
РУКОВОДСТВО ПО ЭКСПЛУАТАЦИИ



HAYWARD®



CONTRÔLEUR RADIO POUR PROJECTEURS COULEURS LED

GUIDE DE L'UTILISATEUR

CONSERVEZ CE MANUEL POUR UNE CONSULTATION ULTÉRIEURE



⚠ ATTENTION – Lire attentivement les instructions de ce manuel et celles figurant sur l'appareil. Le non respect des consignes pourrait être à l'origine de blessures sérieuses ou de mort. Ce document doit être remis à tout utilisateur de piscine qui le conservera en lieu sûr.

⚠ ATTENTION – Cet appareil n'est pas destiné à être utilisé par des personnes (notamment des enfants) dont les capacités physiques, sensorielles ou intellectuelles sont réduites ou par des personnes manquant d'expérience ou de connaissances, à moins que celles-ci fassent l'objet d'une surveillance ou qu'elles aient reçu des instructions quant à l'utilisation de l'appareil par une personne responsable de leur sécurité.

⚠ ATTENTION – Veillez à ce que les enfants ne puissent pas jouer avec l'appareil.

⚠ ATTENTION – Tenir tout objet étranger, les doigts et toute autre partie du corps à l'écart des orifices et des pièces mobiles.

⚠ ATTENTION – N'utilisez que des pièces détachées d'origine Hayward.

⚠ ATTENTION – Toute installation électrique nécessite d'être réalisée dans les règles de l'art et conformément aux normes en vigueur.

F	NF C 15-100	GB	BS7671:1992
D	DIN VDE 0100-702	EW	EVHS-HD 384-7-702
A	ÖVE 8001-4-702	H	MSZ 2364-702:1994 / MSZ 10-533 1/1990
E	UNE 20460-7-702 1993, REBT ITC-BT-31 2002	M	MSA HD 384-7-702.S2
IRL	Normas de cableado + IS HD 384-7-702	PL	PN-IEC 60364-7-702:1999
I	CEI 64-8/7	CZ	CSN 33 2000 7-702
LUX	384-7.702 S2	SK	STN 33 2000-7-702
NL	NEN 1010-7-702	SLO	SIST HD 384-7-702.S2
P	RSIUEE	TR	TS IEC 60364-7-702

⚠ ATTENTION – Si un câble d'alimentation est endommagé, il doit être remplacé par le fabricant, son service après vente ou des personnes de qualification similaire, afin d'éviter un danger.

⚠ ATTENTION – Toujours couper l'alimentation en amont avant de manipuler l'installation électrique.

⚠ ATTENTION – Ne jamais faire fonctionner le projecteur hors de l'eau.

N'UTILISEZ QUE DES PIÈCES DÉTACHÉES D'ORIGINE HAYWARD

ENREGISTREMENT

Hayward vous remercie vivement pour l'achat de ce produit. Ce manuel contient des informations importantes relatives au fonctionnement et à l'entretien de votre produit. Le conserver pour vous y reportez ultérieurement.

POUR ENREGISTRER VOTRE PRODUIT, RENDEZ-VOUS SUR:

www.hayward.fr/fr/espace-services/enregistrez-votre-produit



Pour votre information

Enregistrer les informations suivantes pour référence ultérieure, le cas échéant :

- 1) Date d'achat _____
- 2) Nom _____
- 3) Adresse _____
- 4) Code postal _____
- 5) Courriel _____
- 6) Numéro partie _____ Numéro de série _____
- 7) Distributeur _____
- 8) Adresse _____
- 9) Code postal _____ Pays _____

Remarque



N'UTILISEZ QUE DES PIÈCES DÉTACHÉES D'ORIGINE HAYWARD

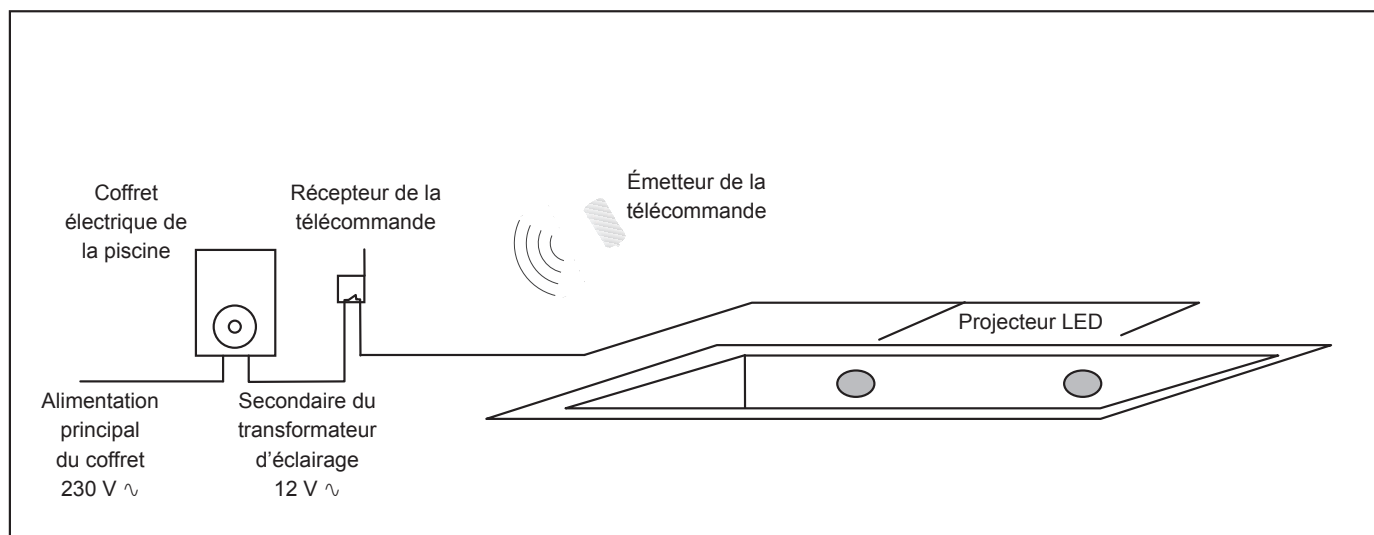
GÉNÉRALITÉS

Cette télécommande permet de contrôler à distance le changement de couleurs des projecteurs à LED

Le contrôleur s'installe en série sur l'alimentation des projecteurs

Elle est prévue pour être raccordée à un transformateur TBTS 230V/12V prévu pour l'éclairage des projecteurs subaquatiques et installé dans un coffret séparé ou à l'intérieur du coffret électrique de la piscine.

Une télécommande radio permet de communiquer à distance les instructions au contrôleur qui les transmet instantanément aux projecteurs qui lui sont raccordés. Ces instructions sont transmises par le biais de combinaisons de micro-coupures de l'alimentation qui sont interprétées par les projecteurs. Ce procédé breveté a l'avantage d'être simple et résistant aux perturbations et permet de communiquer avec des projecteurs distants de plusieurs dizaines de mètres.

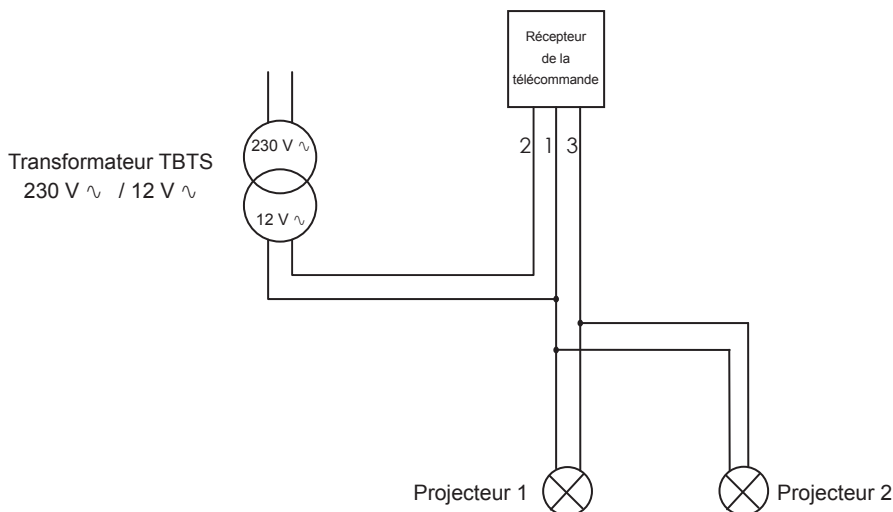


Seules les projecteurs Hayward RGB sont compatibles avec cette télécommande et peuvent être pilotés. Vérifiez la compatibilité de vos projecteurs avant d'installer cette télécommande.

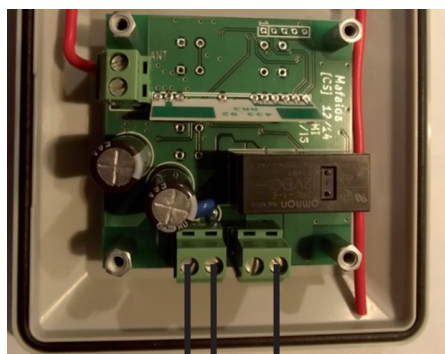
INSTALLATION

La télécommande doit être raccordée au secondaire du transformateur d'éclairage.

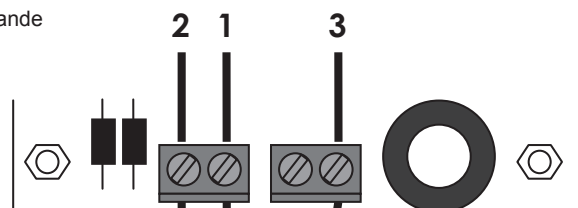
Seuls des projecteurs compatibles doivent être raccordés à ce transformateur. La puissance totale des projecteurs raccordés ne doit, en aucun cas, **dépasser 120 W**.



N'UTILISEZ QUE DES PIÈCES DÉTACHÉES D'ORIGINE HAYWARD



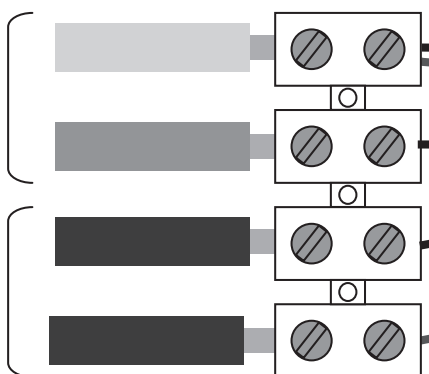
Récepteur de la télécommande



2 1 3

Secondaire du transformateur d'éclairage 12 V ~

Câbles d'alimentation du projecteur LED



1

2

3

Câbles 3 x 2,5 mm² allant vers le récepteur de la télécommande

- 1 : Noir
- 2 : Marron
- 3 : Gris

Section des câbles

Afin d'éviter la chute de tension, le récepteur doit être installé à proximité du transformateur d'éclairage (TBTS 12V) et il convient d'utiliser du câble de section 2,5 mm².

Le transformateur utilisé doit avoir une puissance (exprimée en VA) au moins égale à la somme des puissances consommées par les projecteurs qui lui sont raccordés.

Si le transformateur alimente plusieurs projecteurs, il est recommandé d'alimenter chaque projecteur avec un câble adapté à sa puissance.

La norme NF C15-100 limite la chute de tension admissible à 5% soit 0,6V dans le cas de la TBTS 12V.

Pour la conformité de l'installation et pour éviter le gaspillage d'énergie et le risque de dysfonctionnement des projecteurs, il est recommandé d'utiliser des câbles de section suffisante en fonction de la longueur nécessaire. Le tableau ci-dessous vous aidera à déterminer la distance maximale admissible en fonction de la section du câble.

Modèle	Puissance consommée max.	Section du câble			
		2,5 mm ²	4 mm ²	6 mm ²	10 mm ²
LED 15 W	15 W	26,4 m	42,2 m	63,3 m	
LED 30 W	34 W	12,0 m	19,2 m	28,8 m	48,0 m
Longueur maximum du câble					

N'UTILISEZ QUE DES PIÈCES DÉTACHÉES D'ORIGINE HAYWARD

UTILISATION

Les couleurs et les animations

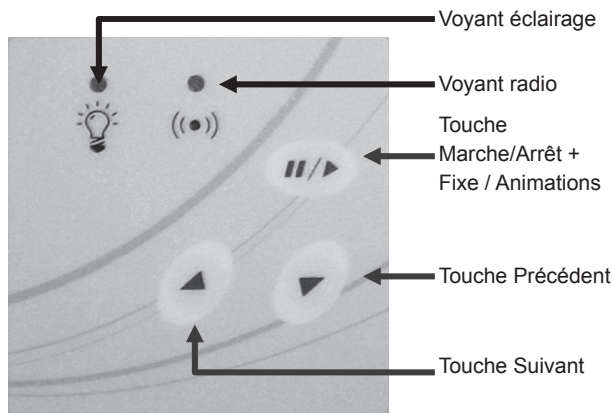
Les projecteurs à LED sont conçus pour produire des variations de couleurs harmonieuses et variées. 11 couleurs fixes et 7 animations sont disponibles. Les animations sont des jeux de lumières programmées. Dans ce mode de fonctionnement, votre piscine change de couleur suivant une séquence et à une vitesse variable selon l'animation choisie.

N°	Description	
Couleurs Fixes	1	Blanc pur
	2	Bleu
	3	Bleu lagon
	4	Cyan
	5	Violet
	6	Magenta
	7	Rose
	8	Rouge
	9	Orange
	10	Vert
	11	Couleur personnalisée (p.7)

N°	Description	
Animations	1	«Arc en ciel» Rapide
	2	«Arc en ciel» Lent
	3	Défilement des 11 couleurs fixes
	4	Psychédélique flash colorés
	5	Bleu / Blanc / Cyan en boucle (fondus)
	6	Séquence aléatoire de couleurs définies
	7	Séquence aléatoire de couleurs aléatoires


Récepteur

Pour contrôler les projecteurs il est possible d'utiliser la télécommande radio ou d'agir directement sur le récepteur.



Lorsque le récepteur est à l'arrêt, un appui sur la touche **III/▶** permet la mise en marche et l'éclairage des projecteurs. Les projecteurs se rallument avec la couleur ou la séquence dans laquelle ils étaient lors de leur dernière extinction. Pour éteindre, il convient de maintenir la touche **III/▶** appuyée pendant 3 secondes.

Fixe/Animations

Lorsque les projecteurs sont éclairés (le voyant  est allumé) un appui bref sur la touche **III/▶** permet de basculer du mode « fixe » en mode « animation ».

Si la piscine était éclairée en mode fixe, l'appui sur la touche **III/▶** provoque le lancement de l'animation n°1. Si une animation se déroulait au moment de l'appui sur la touche **III/▶**, l'éclairage de la piscine bascule en Blanc (couleur fixe n°1)

Défilement

Les touches ▼ et ▲ permettent de faire défiler les couleurs (1 à 11) et les animations (1 à 7). La touche ▲ permet d'aller à la couleur ou l'animation suivante tandis que la touche ▼ permet de revenir en arrière.

Réinitialisation

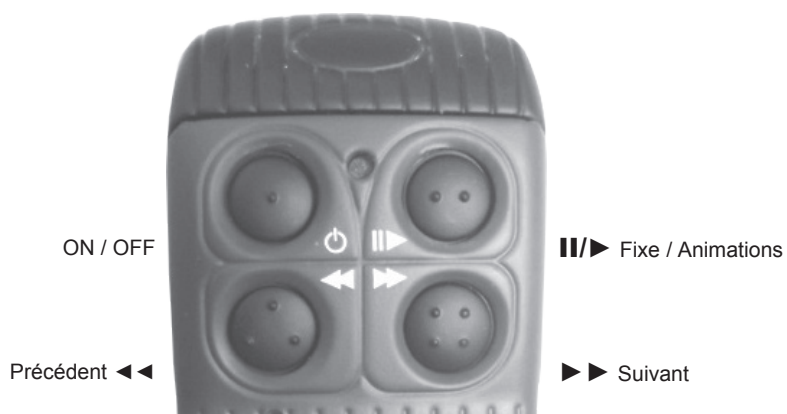
Dans le cas où les projecteurs ne fonctionneraient pas de façon synchrone ou s'éclaireraient avec des couleurs différentes, il peut être utile de provoquer une réinitialisation des projecteurs. Pour cela, il convient de couper l'alimentation pendant environ 2s.



Couleur personnalisée

Aller en mode animation séquence 1 (jamais en 4) et choisir une couleur en appuyant sur la touche III/► au moment où cette couleur apparaît. La couleur est mémorisée et sera désormais la couleur fixe n°11.

Télécommande

La télécommande radio permet de piloter à distance les changements de couleurs et offre des fonctions très similaires à celles du récepteur.



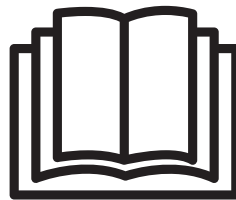
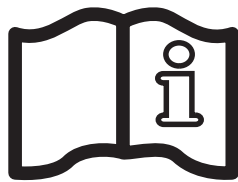
La principale différence est le bouton  qui permet, tout simplement, d'arrêter et mettre en marche les projecteurs. La réinitialisation des projecteurs peut aussi être réalisée avec la télécommande en appuyant sur la touche III/► dans les 5 secondes qui suivent la mise en marche avec la touche .

Caractéristiques techniques

Dimensions (avec antenne)	100 x 190 x 40 (en mm)
Tension d'alimentation	12 V ~ 50Hz/60Hz
Puissance consommée	5 W
Poids	0,3 kg



HAYWARD®



RADIO CONTROLLER FOR LED COLOR SPOTLIGHTS

USER GUIDE

KEEP THIS MANUAL FOR FUTURE REFERENCE



⚠ WARNING – Read the instructions in this manual and on the appliance carefully. Failure to comply with the instructions may cause serious injury or death. This document must be given to all pool users who must keep it in a safe place.

⚠ WARNING – This appliance is not intended to be used by people (particularly children) with reduced physical, sensory or mental capabilities or by those lacking in experience or knowledge, unless they have been instructed in the use of the appliance or are under the supervision of a person responsible for their safety.

⚠ WARNING – Do not allow children to play with the appliance.

⚠ WARNING – Keep all foreign bodies, fingers and any other parts of the body away from openings and moving parts.

⚠ WARNING – Only use genuine Hayward spare parts.

⚠ WARNING – Any electrical installation must be carried out in accordance with industry practices and with the standards currently applicable.

F	NF C 15-100	GB	BS7671:1992
D	DIN VDE 0100-702	EW	EVHS-HD 384-7-702
A	ÖVE 8001-4-702	H	MSZ 2364-702:1994 / MSZ 10-533 1/1990
E	UNE 20460-7-702 1993, REBT ITC-BT-31 2002	M	MSA HD 384-7-702.S2
IRL	Normas de cableado + IS HD 384-7-702	PL	PN-IEC 60364-7-702:1999
I	CEI 64-8/7	CZ	CSN 33 2000 7-702
LUX	384-7.702 S2	SK	STN 33 2000-7-702
NL	NEN 1010-7-702	SLO	SIST HD 384-7-702.S2
P	RSIUEE	TR	TS IEC 60364-7-702

⚠ WARNING – If a power cable is damaged, it must be replaced by the manufacturer, the manufacturer's after-sales service or persons with a similar qualification to avoid any danger.

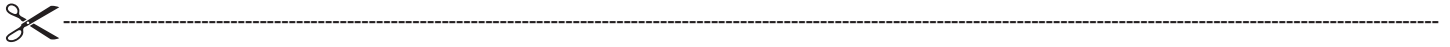
⚠ WARNING – Always switch off the electricity supply upstream before handling the electrical equipment.

⚠ WARNING – Never operate the spotlight out of the water.

REGISTRATION

Hayward thanks you for buying this product. This manual contains important information regarding the operation and maintenance of your product. Keep it carefully for future reference.

TO REGISTER YOUR PRODUCT, GO TO:
<http://www.hayward.fr/en/services/register-your-product>

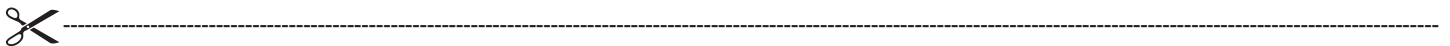


For your information

Record the following information future reference, if necessary:

- 1) Date of purchase _____
- 2) Name _____
- 3) Address _____
- 4) Post Code _____
- 5) Email _____
- 6) Part number _____ Serial number _____
- 7) Dealer _____
- 8) Address _____
- 9) Post code _____ Country _____

Note



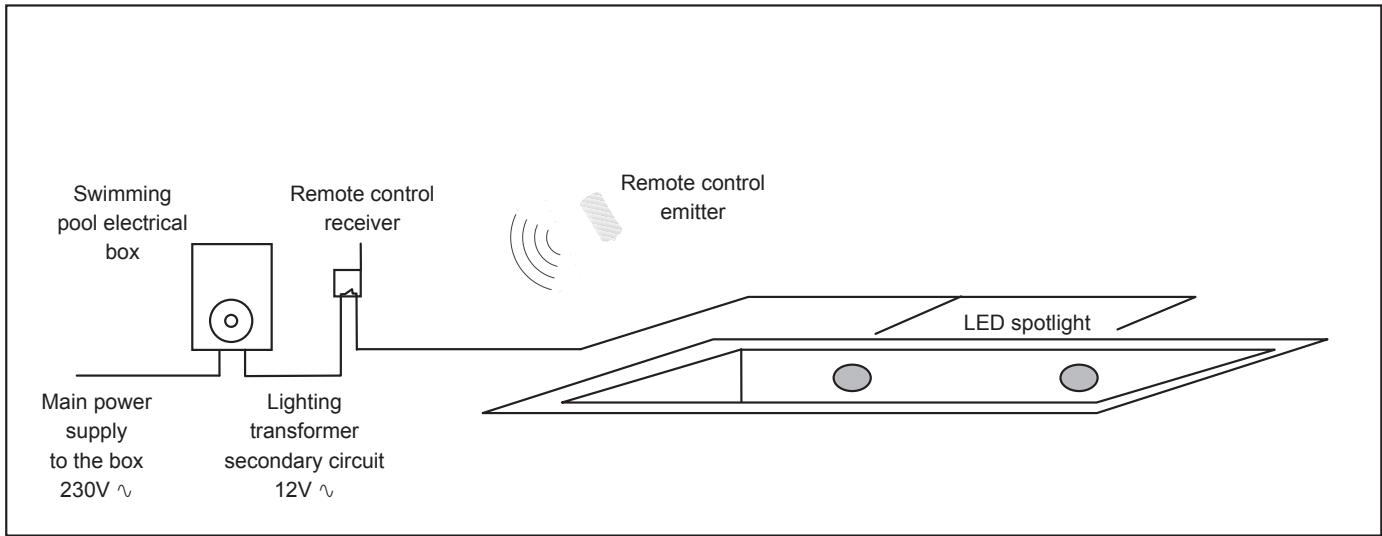
GENERAL POINTS

This remote control is used to control the color changes of the LED spotlights from a distance.

The controller is installed in series on the spotlight power supply.

It is designed to be connected to a TBTS 230V/12V transformer designed for lighting under-water spotlights and installed in a separate box or inside the swimming pool's electrical box.

A radio remote control is used to send instructions remotely to the controller which immediately sends them to the projectors connected to it. These instructions are transmitted via a combination of micro-breaks in the power supply which are interpreted by the spotlights. This patented procedure has the advantage of being simple and resistant to disturbance, and makes it possible to communicate with spotlights several tens of metres away.

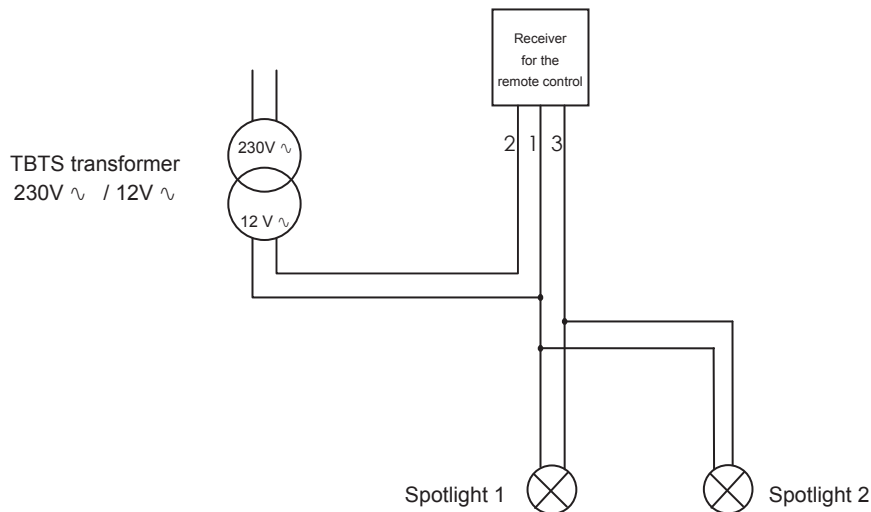


Only Hayward RGB spotlights are compatible with this remote control and can be controlled. Check that your spotlights are compatible before installing this remote control.

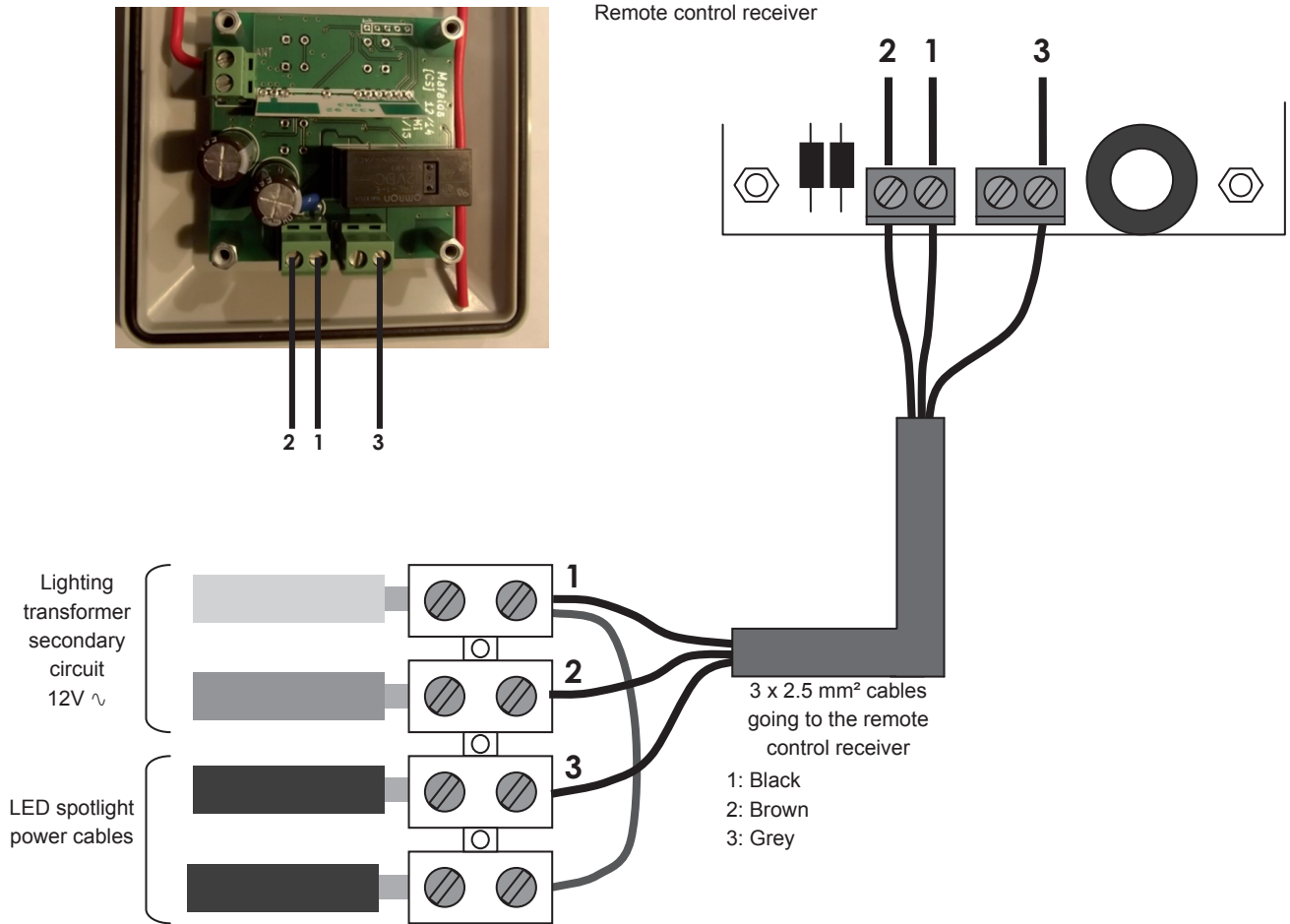
INSTALLATION

The remote control must be connected to the lighting transformer's secondary circuit.

Only compatible spotlights must be connected to this transformer. The total power of the connected spotlights must under no circumstances **exceed 120W**.



USE ONLY HAYWARD GENUINE REPLACEMENT PARTS



Cable section

To avoid voltage drop, the receiver must be installed near to the lighting transformer (TBTS 12V) and a cable of section 2.5mm should be used.

The transformer used must have a power (expressed in VA) at least equal to the sum of the power consumed by the spotlights connected to it.

If the transformer supplies several spotlights, each spotlight should be supplied via a cable adapted to its power.

Standard NF C15-100 limits the permissible voltage drop to 5%, or 0.6V in the case of the TBTS 12V.

In order to ensure the installation is compliant, and to avoid energy wastage and malfunctioning spotlights, the use of cables with a sufficient section according to the length required is recommended. The table below will help you find the maximum permissible distance according to the section of the cable.

Model	Max. consumed power	Cable section			
		2.5mm ²	4mm ²	6mm ²	10mm ²
15 W LED	15 W	26.4 m	42.2 m	63.3 m	
30 W LED	34W	12.0m	19.2m	28.8m	48.0 m
Maximum length of the cable					

USE ONLY HAYWARD GENUINE REPLACEMENT PARTS

USAGE

The colors and light shows

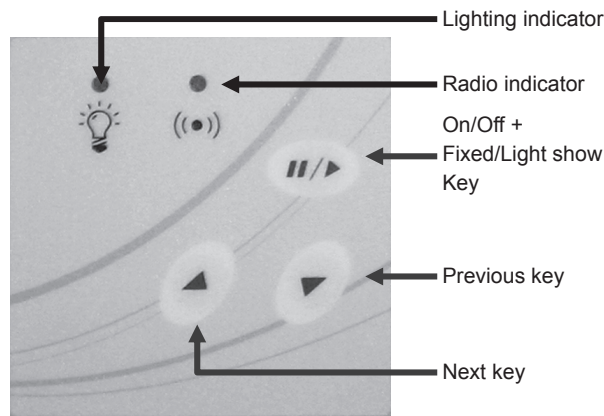
The LED spotlights are designed to produce harmonious, varied color variations. 11 fixed colors and 7 light shows are available. The light shows are programmed sequences of lights. In this operating mode, your pool changes color according to a sequence and at a variable speed, depending on the show selected.

No.	Description
Fixed colors	1 Pure white
	2 Blue
	3 Lagoon blue
	4 Cyan
	5 Purple
	6 Magenta
	7 Pink
	8 Red
	9 Orange
	10 Green
	11 Customized color (p.7)

No.	Description
Light shows	1 Fast "Rainbow"
	2 Slow "Rainbow"
	3 Scrolling through the 11 fixed colors
	4 Psychedelic colored flashes
	5 Blue/White/Cyan loop (fade effect)
	6 Random sequence of defined colors
	7 Random sequence of random colors


Receiver

The radio remote control can be used to control the spotlights or the receiver can be operated directly.



When the receiver is off, pressing the **||/▶** key switches on the spotlights. The spotlights come on with the color or sequence they were in when they were last switched off. To switch off, simply hold down the **||/▶** key for 3 seconds.

Fixed/Light shows

When the spotlights are on (the  indicator is on) a quick press on the **||/▶** key switches from "fixed" mode to "light show" mode.

If the pool is lighted in fixed mode, pressing the **||/▶** key launches light show no.1 If a light show is in progress when the **||/▶** key is pressed, the pool lighting switches to White (fixed color no.1)

Scrolling

Keys ▼ and ▲ are used to scroll through the colors (1 to 11) and light shows (1 to 7). The ▲ key is used to move on to the next color or light show and the ▼ key allows you to go back to the previous one.

Reset

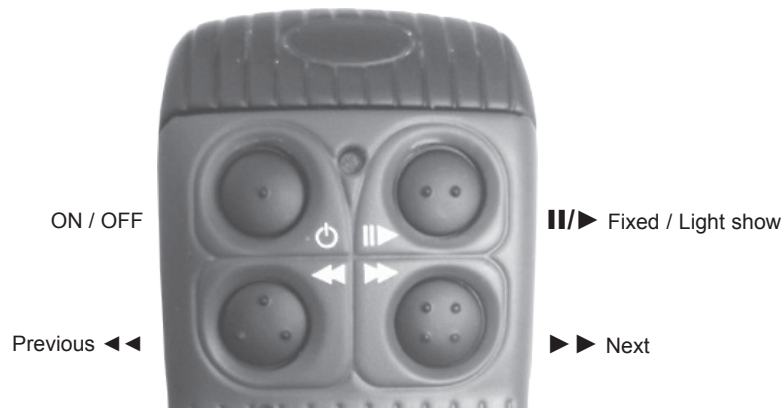
If the spotlights are not synchronised or are coming on with different colors, it can be useful to reset the spotlights. To do this, switch off the power supply for 2s.

Customized color

In fast "Rainbow" mode (1), the pool goes through a multitude of shades of color. Users can save a color they particularly like by pressing the III▶ key when this color appears. The color is saved and is now fixed color no.11.

Remote control

The radio remote control is used to control the changes of color at a distance and has very similar functions to the receiver.



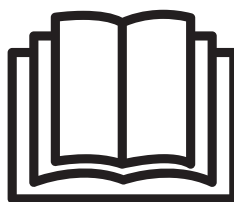
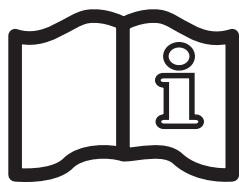
The main difference is the ⏻ button which is quite simply used to switch the spotlights on and off. Resetting the spotlights can also be done using the remote control by pressing the III▶ key within 5 seconds of switching on using the ⏻ button.

Technical features

Dimensions (including aerial)	100 x 190 x 40 (in mm)
Supply voltage	12V ~ 50Hz/60Hz
Consumed power	5W
Weight	0.3 kg



HAYWARD®



CONTROLADOR VÍA RADIO PARA PROYECTORES DE COLOR LED

MANUAL DEL USUARIO

CONSERVE ESTE MANUAL PARA CONSULTARLO ULTERIORMENTE



⚠ ATENCIÓN – Leer atentamente las instrucciones de este manual y las indicadas en el aparato. Si no se respetan las consignas, se podrían producir heridas graves e incluso la muerte. Este documento debe entregarse a todos los usuarios de la piscina, quienes deberán conservarlo en un lugar seguro.

⚠ ATENCIÓN – Este aparato no está destinado a ser utilizado por personas (principalmente los niños) con capacidades físicas, sensoriales o intelectuales reducidas o que careciesen de conocimientos, al menos que estén vigiladas o que hubieran recibido instrucciones en cuanto a la utilización del aparato por una persona responsable de su seguridad.

⚠ ATENCIÓN – Tenga cuidado con que los niños no jueguen con el aparato.

⚠ ATENCIÓN – Mantener los objetos extraños, los dedos y cualquier otra parte del cuerpo aleado de los orificios y pieza móviles.

⚠ ATENCIÓN – Utilice solamente piezas sueltas de origen Hayward.

⚠ ATENCIÓN – Es imperativo efectuar las instalaciones eléctricas respetando las buenas prácticas y de conformidad con las normas vigentes.

F	NF C 15-100	GB	BS7671:1992
D	DIN VDE 0100-702	EW	EVHS-HD 384-7-702
A	ÖVE 8001-4-702	H	MSZ 2364-702:1994 / MSZ 10-533 1/1990
E	UNE 20460-7-702 1993, REBT ITC-BT-31 2002	M	MSA HD 384-7-702.S2
IRL	Normas de cableado + IS HD 384-7-702	PL	PN-IEC 60364-7-702:1999
I	CEI 64-8/7	CZ	CSN 33 2000 7-702
LUX	384-7.702 S2	SK	STN 33 2000-7-702
NL	NEN 1010-7-702	SLO	SIST HD 384-7-702.S2
P	RSIUEE	TR	TS IEC 60364-7-702

⚠ ATENCIÓN – Si el cable de alimentación estuviese estropeado, deberá reemplazarlo el fabricante, su servicio postventa o personas de cualificación similar, para evitar cualquier tipo de peligro.

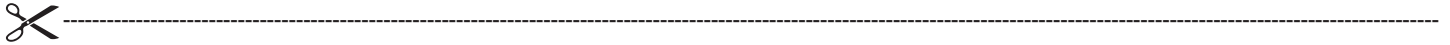
⚠ ATENCIÓN – Cortar siempre la alimentación más arriba antes de manipular la instalación eléctrica.

⚠ ATENCIÓN – No hacer funcionar nunca el proyector fuera del agua.

REGISTRO

Hayward le da las gracias encarecidamente por haber comprado este producto. Este manual contiene informaciones importantes relativas al funcionamiento y al mantenimiento de su producto. Conservarlo para consultarlo ulteriormente.

PARA REGISTRAR SU PRODUCTO, CONÉCTESE A:
<http://www.hayward.fr/es/servicios/registrarsuproducto>

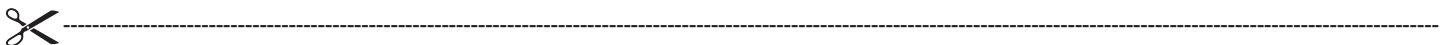


Para su información

Registrar las siguientes informaciones como referencia ulterior, cuando proceda:

- 1) Fecha de compra _____
- 2) Nombre _____
- 3) Dirección _____
- 4) Código postal _____
- 5) Courriel _____
- 6) Número pieza _____ Número de serie _____
- 7) Distribuidor _____
- 8) Dirección _____
- 9) Código postal _____ País _____

Advertencia



USE SOLO PIEZAS DE REPUESTO ORIGINALES DE HAYWARD

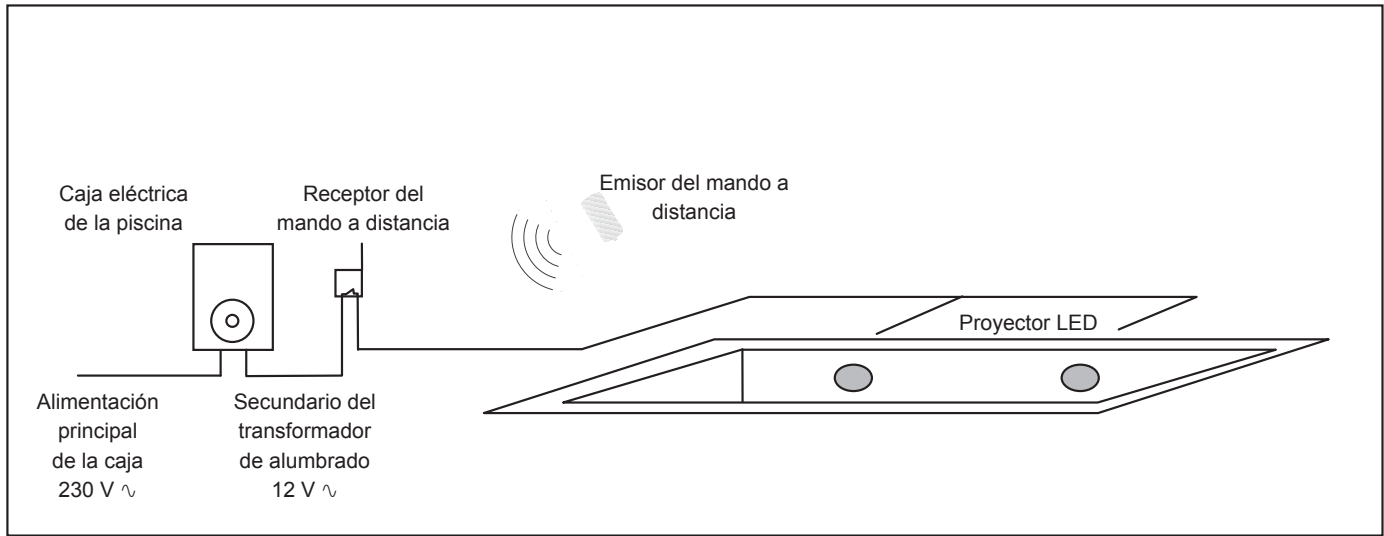
GENERALIDADES

Este mando a distancia permite controlar de lejos el cambio de colores de los proyectores de LED.

El controlador se instala en serie en la alimentación de los proyectores.

Está previsto conectarse a un transformador TBTS 230V/12V específico para el alumbrado de los proyectores subacuáticos e instalarlo en una caja separada o dentro de la caja eléctrica de la piscina.

Un mando a distancia de radio permite comunicar de lejos las instrucciones del controlador, el cual las transmite instantáneamente a los proyectores que se le han conectado. Estas instrucciones se transmiten por medio de combinación de micro-cortes de la alimentación, los cuales interpretarán los proyectores. Este procedimiento patentado tiene la ventaja de ser simple y resistente a las perturbaciones y permite comunicar con proyectores distantes de varias decenas de metros.

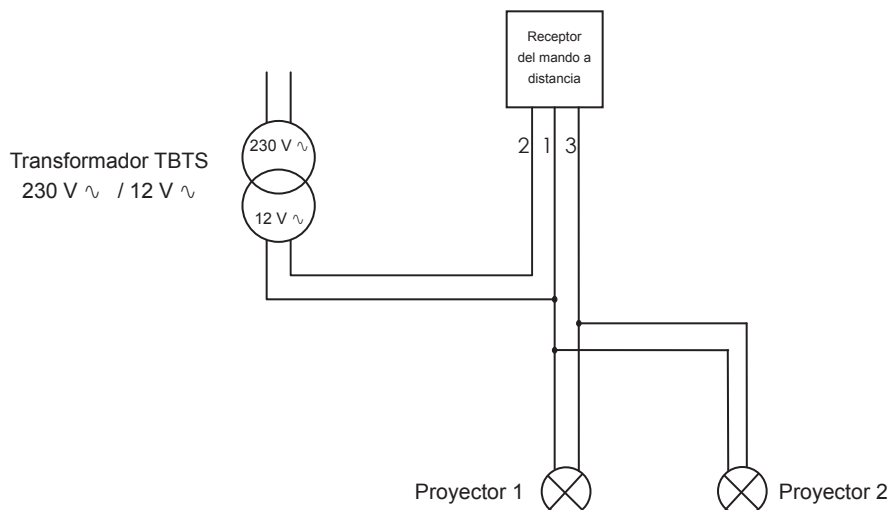


Sólo los proyectores Hayward RGB son compatibles con este mando a distancia y pueden controlarse. Compruebe la compatibilidad de sus proyectores antes de instalar este mando a distancia.

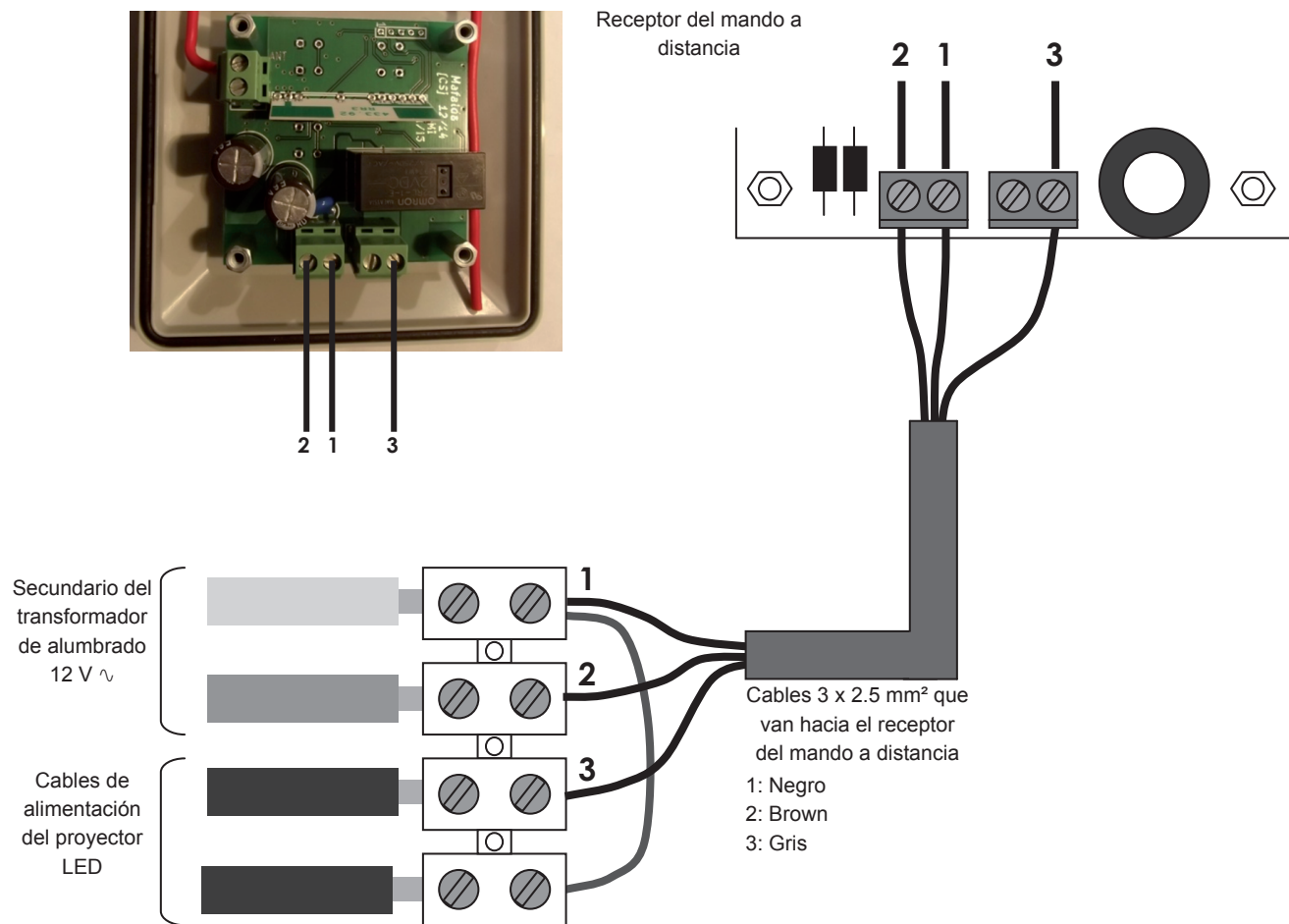
INSTALACIÓN

El mando a distancia debe conectarse al secundario del transformador de alumbrado.

Sólo se conectarán a este transformador proyectores compatibles. La potencia total de los proyectores conectados **no debe superar nunca 120 W**.



USE SOLO PIEZAS DE REPUESTO ORIGINALES DE HAYWARD



Sección de los cables

Con el fin de evitar la caída de tensión, el receptor debe instalarse cerca del transformador de alumbrado (TBTS 12V) y conviene utilizar un cable de sección 2,5 mm².

El transformador utilizado debe tener una potencia (expresada VA) por lo menos igual a la suma de las potencias consumidas por los proyectores que están conectados a él.

Si el transformador alimenta varios proyectores, se recomienda alimentar cada proyector con un cable adaptado a su potencia.

La norma NF C15-100 limita la caída de tensión admisible al 5%, es decir 0,6V en el caso de la TBTS 12V.

Para que la instalación sea conforme y evitar derrochar energía y el riesgo de que no funcionen los proyectores, se recomienda utilizar cables de sección suficiente en función de la longitud necesaria. La siguiente tabla le ayudará a determinar la distancia máxima aceptable en función de la sección del cable.

Modelo	Potencia consumida máx.	Sección del cable			
		2,5 mm ²	4 mm ²	6 mm ²	10 mm ²
LED 15 W	15 W	26,4 m	42,2 m	63,3 m	
LED 30 W	34 W	12,0 m	19,2 m	28,8 m	48,0 m
Longitud máxima del cable					

USE SOLO PIEZAS DE REPUESTO ORIGINALES DE HAYWARD

UTILIZACIÓN

Los colores y las animaciones

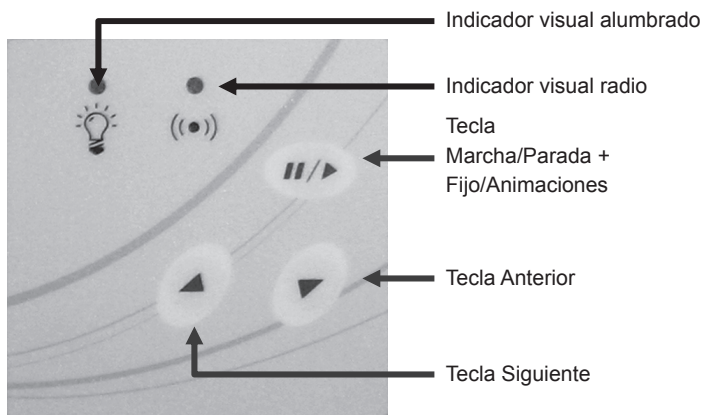
Los proyectores de LED se han pensado para producir variaciones de colores armoniosos y variados. Están disponibles 11 colores fijos y 7 animaciones. Las animaciones son juegos de luces programadas. En este modo de funcionamiento, la piscina cambia de color según una secuencia y a una velocidad variable según la animación elegida.

Nº	Descripción
1	Blanco puro
2	Azul
3	Azul laguna
4	Cian
5	Violeta
6	Magenta
7	Rosa
8	Rojo
9	Naranja
10	Verde
11	Color personalizado (p.7)

Nº	Descripción
1	«Arco iris» Rápido
2	«Arco iris» Lento
3	Desfile de los 11 colores fijos
4	Psicodélico flash coloreados
5	Azul / Blanco Cian en bucle (fundidos)
6	Secuencia aleatoria de colores definidos
7	Secuencia aleatoria de colores aleatoria

Receptor

Para controlar los proyectores es posible utilizar el mando a distancia de radio o intervenir directamente en el receptor.



Cuando el receptor está parado, si se pulsa la tecla **III/▶** se puede poner en marcha y encender los proyectores. Los proyectores se encienden con el color o la secuencia en la que estaban antes de haberlos apagado. Para apagar, debe mantenerse la tecla **III/▶** pulsada durante 3 segundos.

Fijo/Animaciones

Cuando los proyectores están encendidos (el indicador visual  está encendido) si se pulsa ligeramente la tecla **III/▶** se podrá pasar de modo «fijo» a modo «animación».

Si la piscina está alumbrada en modo fijo, si se pulsa la tecla **III/▶** se lanza la animación nº1. Si ya tenía lugar una animación en el momento que se pulsa la tecla **III/▶**, el alumbrado de la piscina pasa en Blanco (color fijo nº 1).

Desfile

Las teclas ▼ y ▲ permiten hacer desfilas los colores (1 a 11) y las animaciones (1 a 7). La tecla ▲ permite ir al color o a la animación siguiente, mientras que la tecla ▼ permite volver hacia atrás.

Reinicialización

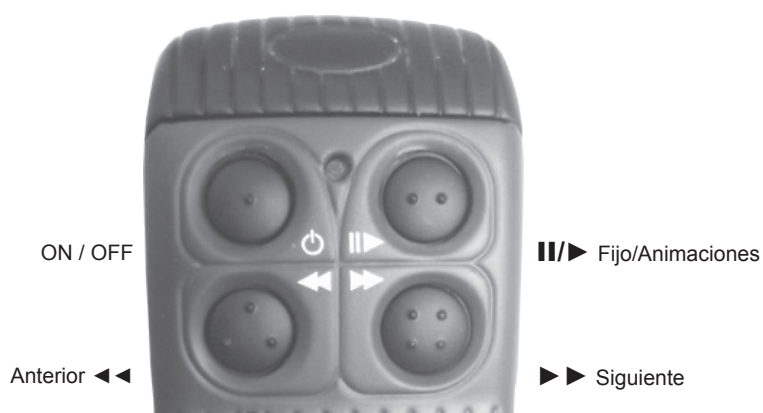
En caso de que los proyectores no funcionasen de manera sincrónica o se encendiesen con colores diferentes, puede ser útil reinicializar los proyectores. Para ello, conviene cortar la alimentación durante unos 2s.


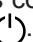
Color personalizado

En modo «Arco iris» Rápido (1), la piscina pasa por una multitud de matices de colores. El usuario puede registrar un color que le guste especialmente pulsando la tecla III/► en el momento que aparece este color. El color se memoriza y será en adelante el color fijo n°11.

Mando a distancia

El mando a distancia de radio permite controlar a distancia los cambios de colores y ofrece funciones muy similares a las del receptor.



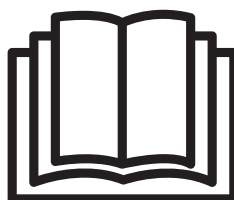
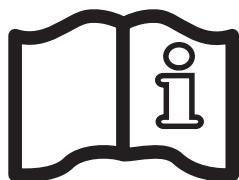
La principal diferencia es el botón  que permite, sencillamente, parar y poner en marcha los proyectores. También pueden reinicializarse los proyectores con el mando a distancia pulsando la tecla III/► en los 5 segundos siguientes a la puesta en marcha con la tecla .

Características técnicas

Dimensiones (con antena)	100 x 190 x 40 (en mm)
Tensión de alimentación	12 V ~ 50Hz/60Hz
Potencia consumida	5 W
Peso	0,3 kg



HAYWARD®



CONTROLADOR DE RÁDIO PARA PROJECTORES COM LED DE VÁRIAS CORES

MANUAL DO UTILIZADOR

CONSERVE ESTE MANUAL PARA REFERÊNCIA FUTURA



⚠ ATENÇÃO – Leia atentamente as instruções contidas neste manual e presentes no equipamento. O não cumprimento das instruções poderá causar ferimentos graves ou morte. Este documento deve ser fornecido a qualquer utilizador da piscina, que deverá conservá-lo num local seguro.

⚠ ATENÇÃO – Este aparelho não se destina a ser utilizado por pessoas (nomeadamente crianças) com capacidades físicas, sensoriais ou intelectuais reduzidas, nem por pessoas sem experiência ou conhecimentos, salvo se forem vigiadas ou tiverem recebido instruções sobre a utilização do aparelho por uma pessoa responsável pela sua segurança.

⚠ ATENÇÃO – As crianças devem ser vigiadas para garantir que não brincam com o aparelho.

⚠ ATENÇÃO – Mantenha quaisquer objectos estranhos, os dedos e qualquer outra parte do corpo afastados dos orifícios e das peças móveis.

⚠ ATENÇÃO – Utilize apenas peças de substituição originais da Hayward.

⚠ ATENÇÃO – Qualquer instalação eléctrica tem de ser realizada de acordo com as boas práticas e em conformidade com as normas em vigor.

F	NF C 15-100	GB	BS7671:1992
D	DIN VDE 0100-702	EW	EVHS-HD 384-7-702
A	ÖVE 8001-4-702	H	MSZ 2364-702:1994 / MSZ 10-533 1/1990
E	UNE 20460-7-702 1993, REBT ITC-BT-31 2002	M	MSA HD 384-7-702.S2
IRL	Normas de cableado + IS HD 384-7-702	PL	PN-IEC 60364-7-702:1999
I	CEI 64-8/7	CZ	CSN 33 2000 7-702
LUX	384-7.702 S2	SK	STN 33 2000-7-702
NL	NEN 1010-7-702	SLO	SIST HD 384-7-702.S2
P	RSIUEE	TR	TS IEC 60364-7-702

⚠ ATENÇÃO – Se um cabo de alimentação estiver danificado, o mesmo deve ser substituído pelo fabricante, pelo seu serviço pós-venda ou por pessoas com habilitações semelhantes, de forma a evitar qualquer perigo.

⚠ ATENÇÃO – Desligar sempre a alimentação a montante antes de manusear a instalação eléctrica.

⚠ ATENÇÃO – Nunca colocar o projector em funcionamento fora de água.

UTILIZAR APENAS PEÇAS DE SUBSTITUIÇÃO ORIGINAIS DA HAYWARD

REGISTO

Muito obrigado por ter adquirido este produto Hayward. Este manual contém informações importantes sobre o funcionamento e a manutenção do seu produto. Conserve-o para referência futura.

PARA REGISTRAR O SEU PRODUTO, DIRIJA-SE A:
<http://www.hayward.fr/es/servicios/registrarsu-producto>



Para sua informação

Registe as seguintes informações para referência futura:

- 1) Data de compra _____
- 2) Nome _____
- 3) Endereço _____
- 4) Código postal _____
- 5) Endereço de correio electrónico _____
- 6) Número de componente _____ Número de série _____
- 7) Distribuidor _____
- 8) Endereço _____
- 9) Código postal _____ País _____

Nota



UTILIZAR APENAS PEÇAS DE SUBSTITUIÇÃO ORIGINAIS DA HAYWARD

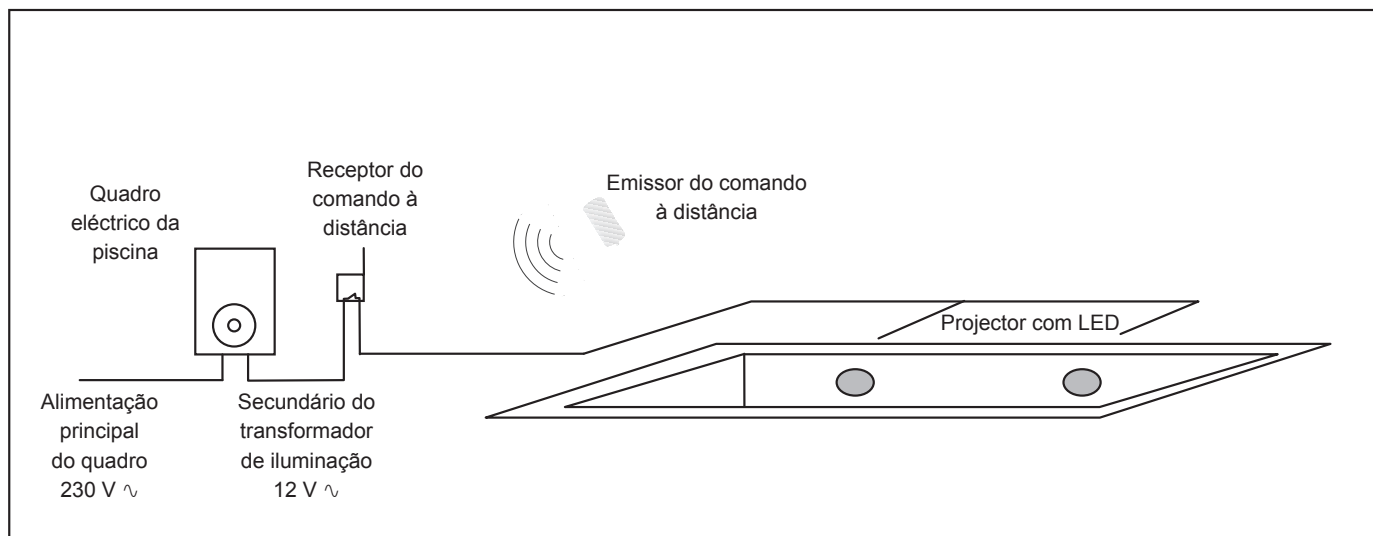
GENERALIDADES

Este comando à distância permite controlar remotamente a mudança de cores dos projectores com LED.

O controlador é instalado em série na alimentação dos projectores.

O comando deve ser ligado a um transformador TBTS (nível de tensão de segurança muito baixa) de 230 V/12 V previsto para a iluminação dos projectores subaquáticos e instalado numa caixa separada ou no interior do quadro eléctrico da piscina.

Um comando à distância de rádio permite comunicar remotamente as instruções ao controlador, que, por sua vez, as transmite instantaneamente aos projectores que estão ligados ao mesmo. Estas instruções são transmitidas através de combinação de microcortes da alimentação que são interpretados pelos projectores. Este procedimento patenteado apresenta a vantagem de ser simples e resistente às perturbações e permite comunicar com projectores afastados várias dezenas de metros.

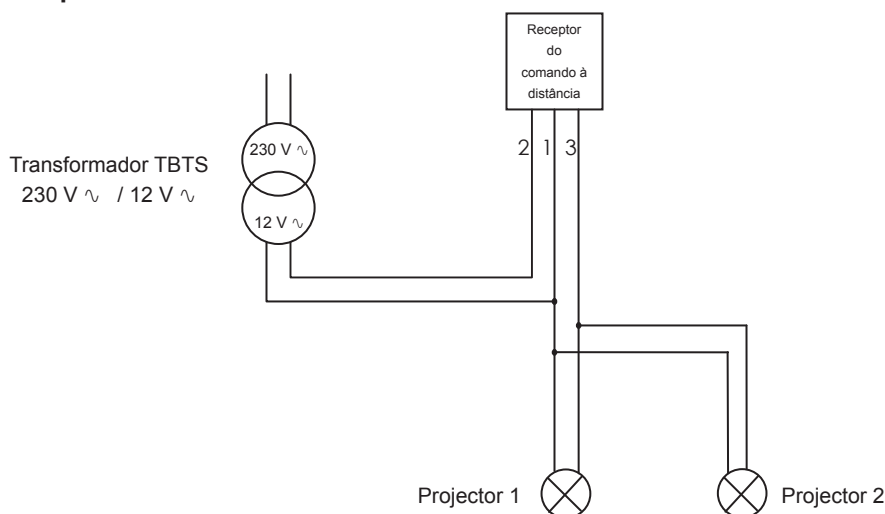


Apenas os projectores RGB da Hayward são compatíveis com este comando à distância e podem ser controlados. Verifique a compatibilidade dos seus projectores antes de instalar este comando à distância.

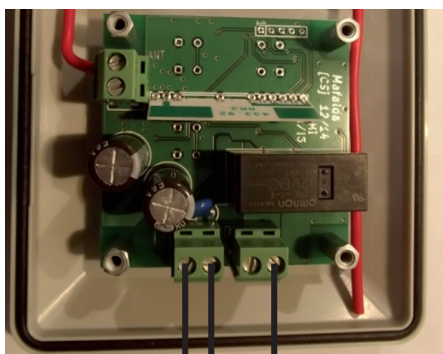
INSTALAÇÃO

O comando à distância deve ser ligado ao secundário do transformador de iluminação.

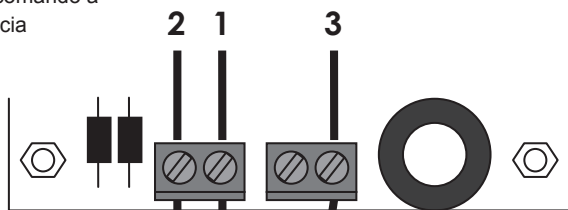
Apenas projectores compatíveis devem ser ligados a este transformador. A potência total dos projectores ligados não deve, em caso algum, **ultrapassar 120 W**.



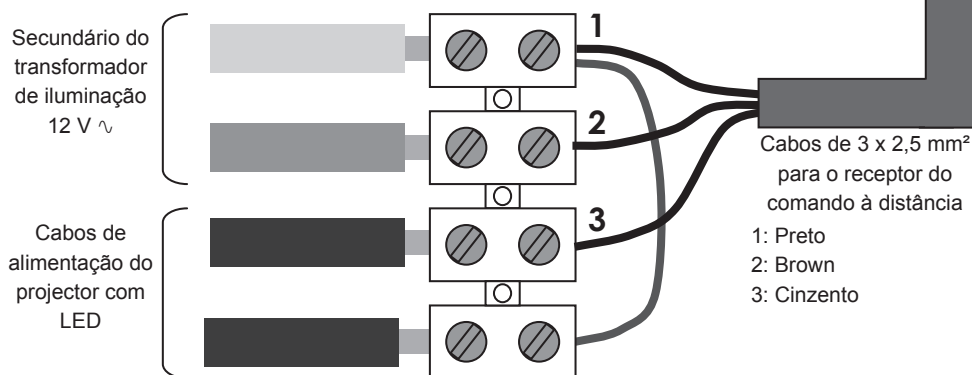
UTILIZAR APENAS PEÇAS DE SUBSTITUIÇÃO ORIGINAIS DA HAYWARD



Receptor do comando à distância



2 1 3



Secção dos cabos

Para evitar a queda de tensão, o receptor deve ser instalado próximo do transformador de iluminação (TBTS de 12 V) e recomenda-se a utilização de cabos com 2,5 mm² de secção.

O transformador utilizado deve ter uma potência (expressa em VA) pelo menos igual à soma das potências consumidas pelos projectores que estão ligados ao mesmo.

Se o transformador alimentar vários projectores, recomenda-se que alimente cada projector através de um cabo adaptado à sua potência.

A norma NF C15-100 limita a queda de tensão admissível a 5%, ou seja, 0,6 V no caso da TBTS de 12 V.

Para a conformidade da instalação e para evitar o desperdício de energia e o risco de mau funcionamento dos projectores, recomenda-se a utilização de cabos de secção suficientes em função do comprimento necessário. A tabela abaixo ajudá-lo-á a determinar a distância máxima admissível em função da secção do cabo.

Modelo	Potência máx. consumida	Secção do cabo			
		2,5 mm ²	4 mm ²	6 mm ²	10 mm ²
LED de 15 W	15 W	26,4 m	42,2 m	63,3 m	
LED de 30 W	34 W	12,0 m	19,2 m	28,8 m	48,0 m
Comprimento máximo do cabo					

UTILIZAR APENAS PEÇAS DE SUBSTITUIÇÃO ORIGINAIS DA HAYWARD

UTILIZAÇÃO

As cores e as animações

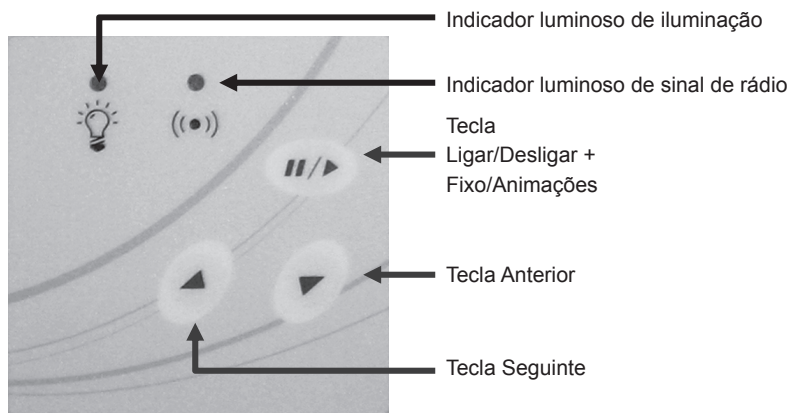
Os projectores com LED de foram concebidos para produzir variações de cores harmoniosas e variadas. Estão disponíveis 11 cores fixas e 7 animações. As animações são jogos de luzes programadas. Neste modo de funcionamento, a sua piscina muda de cor segundo uma sequência e a uma velocidade variável em função da animação escolhida.

N.º	Descrição	
Cores fixas	1	Branco puro
	2	Azul
	3	Azul lagoa
	4	Ciano
	5	Roxo
	6	Magenta
	7	Rosa
	8	Vermelho
	9	Laranja
	10	Verde
	11	Cor personalizada (p.7)

N.º	Descrição	
Animações	1	“Arco-íris” rápido
	2	“Arco-íris” lento
	3	Apresentação sequencial das 11 cores fixas
	4	Psicadélico intermitente colorido
	5	Azul/Branco/Ciano em ciclo (esbatidos)
	6	Sequência aleatória de cores definidas
	7	Sequência aleatória de cores aleatórias


Receptor

Para controlar os projectores, é possível utilizar o comando à distância de rádio ou agir directamente sobre o receptor.



Quando o receptor estiver parado, uma pressão na tecla **III/▶** permite ligar e acender os projectores. Os projectores acendem-se com a cor ou na sequência em que estavam quando se apagaram da última vez. Para apagar, mantenha a tecla **III/▶** premda durante 3 segundos.

Modo fixo/Animações

Quando os projectores estão acesos (o indicador luminoso  está aceso), uma pressão breve na tecla **III/▶** permite passar do modo “fixo” para o modo “animação”. Se a piscina estiver iluminada no modo fixo, a pressão na tecla **III/▶** provoca a activação da animação n.º 1. Se uma animação estiver em curso aquando da pressão na tecla **III/▶**, a iluminação da piscina passa para Branco (cor fixa n.º 1).

Apresentação sequencial

As teclas ▼ e ▲ permitem apresentar sequencialmente as cores (1 a 11) e as animações (1 a 7). A tecla ▲ permite avançar para a cor ou animação seguinte, enquanto a tecla ▼ permite recuar.

Reinicialização

No caso de os projectores não funcionarem de forma síncrona ou acenderem com cores diferentes, pode ser útil proceder a uma reinicialização dos projectores. Para tal, convém cortar a alimentação eléctrica durante cerca de 2 segundos.


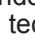
Cor personalizada

No modo “Arco-íris” rápido (1), a piscina passa por uma variedade de tonalidades de cores. O utilizador pode memorizar uma cor que aprecia especialmente premindo a tecla III/► no momento em que esta é apresentada. A cor é memorizada e será doravante a cor fixa n.º 11.

Comando à distância

O comando à distância de rádio permite controlar remotamente as mudanças de cores e oferece funções muito semelhantes às do receptor.



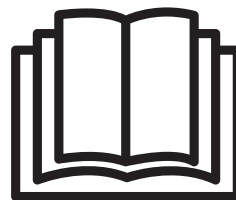
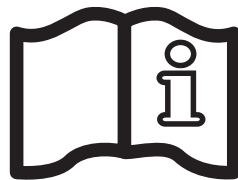
A principal diferença é o botão , que permite, muito simplesmente, desligar e voltar a ligar os projectores. A reinicialização dos projectores pode ainda ser realizada com o comando à distância premindo a tecla III/► nos 5 segundos que se seguem à colocação em funcionamento através da tecla .

Especificações

Dimensões (com antena)	100 x 190 x 40 (em mm)
Tensão de alimentação	12 V ~ 50 Hz/60 Hz
Potência consumida	5 W
Peso	0,3 kg



HAYWARD®



FUNKSTEUERUNG FÜR LED-FARBSCHINWERFER

ANWENDER - HANDBUCH

BEWAHREN SIE DIESES HANDBUCH FÜR EINE SPÄTERE EINSICHTNAHME AUF



⚠ ACHTUNG – Lesen Sie die Anweisungen dieses Handbuchs sowie diejenigen, die auf dem Gerät stehen, aufmerksam durch. Die Nicht-Einhaltung der Vorschriften kann schwere Verletzungen oder den Tod verursachen. Dieses Dokument muss jedem Swimmingpool-Nutzer übergeben werden, der es sorgsam aufbewahren sollte.

⚠ ACHTUNG – Dieses Gerät ist nicht für die Nutzung durch Personen (insbesondere Kinder) bestimmt; deren körperliche, sensorische oder geistige Fähigkeiten eingeschränkt sind, oder von Personen, denen die Erfahrung oder die Kenntnisse fehlen, es sei denn, sie werden beaufsichtigt oder sind hinsichtlich der Nutzung des Geräts durch eine für ihre Sicherheit verantwortliche Person unterwiesen worden.

⚠ ACHTUNG – Achten Sie darauf, dass Kinder nicht mit diesem Gerät spielen können.

⚠ ACHTUNG – Fremdkörper, Finger oder jegliche andere Körperteile müssen von den Öffnungen und beweglichen Teilen fern gehalten werden.

⚠ ACHTUNG – Verwenden Sie ausschließlich Hayward-Original-Ersatzteile.

⚠ ACHTUNG – Jede elektrische Installation muss fachgerecht und gemäß den geltenden Normen vorgenommen werden.

F	NF C 15-100	GB	BS7671:1992
D	DIN VDE 0100-702	EW	EVHS-HD 384-7-702
A	ÖVE 8001-4-702	H	MSZ 2364-702:1994 / MSZ 10-533 1/1990
E	UNE 20460-7-702 1993, REBT ITC-BT-31 2002	M	MSA HD 384-7-702.S2
IRL	Normas de cableado + IS HD 384-7-702	PL	PN-IEC 60364-7-702:1999
I	CEI 64-8/7	CZ	CSN 33 2000 7-702
LUX	384-7.702 S2	SK	STN 33 2000-7-702
NL	NEN 1010-7-702	SLO	SIST HD 384-7-702.S2
P	RSIUEE	TR	TS IEC 60364-7-702

⚠ ACHTUNG – Wenn ein Versorgungskabel beschädigt ist, ist es vom Hersteller, dessen Kundendienst oder von Personen mit einer ähnlichen Qualifikation zu ersetzen, um Gefahren auszuschließen.

⚠ ACHTUNG – Die Stromversorgung ist vor jeder Handhabung der elektrischen Anlage stets oberstromig abzuschalten.

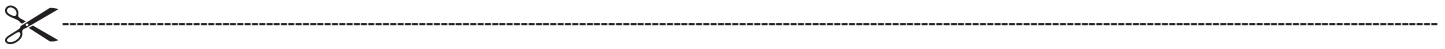
⚠ ACHTUNG – Den Scheinwerfer niemals außerhalb des Wassers betreiben.

VERWENDEN SIE NUR ORIGINAL-ERSATZTEILE VON HAYWARD

REGISTRIERUNG

Hayward dankt Ihnen für den Kauf dieses Produkts. Dieses Handbuch enthält wichtige Informationen zu Betrieb und Wartung Ihres Produkts. Bewahren Sie es für eine spätere Einsichtnahme auf.

ZUM REGISTRIEREN IHRES PRODUKTS GEHEN SIE BITTE AUF:
<http://www.hayward.fr/de/bereich-serviceleistungen/melden-sie-ihre-garantie-an>

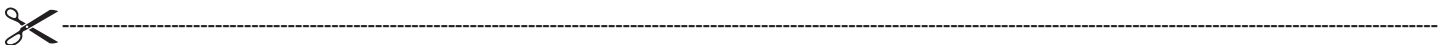


Zu Ihrer Information

Aufnahme der folgenden Informationen zur späteren Einsichtnahme:

- 1) Kaufdatum _____
- 2) Name _____
- 3) Adresse _____
- 4) Postleitzahl _____
- 5) E-Mail-Adresse _____
- 6) Teilenummer _____ Seriennummer _____
- 7) Händler _____
- 8) Adresse _____
- 9) Postleitzahl _____ Land _____

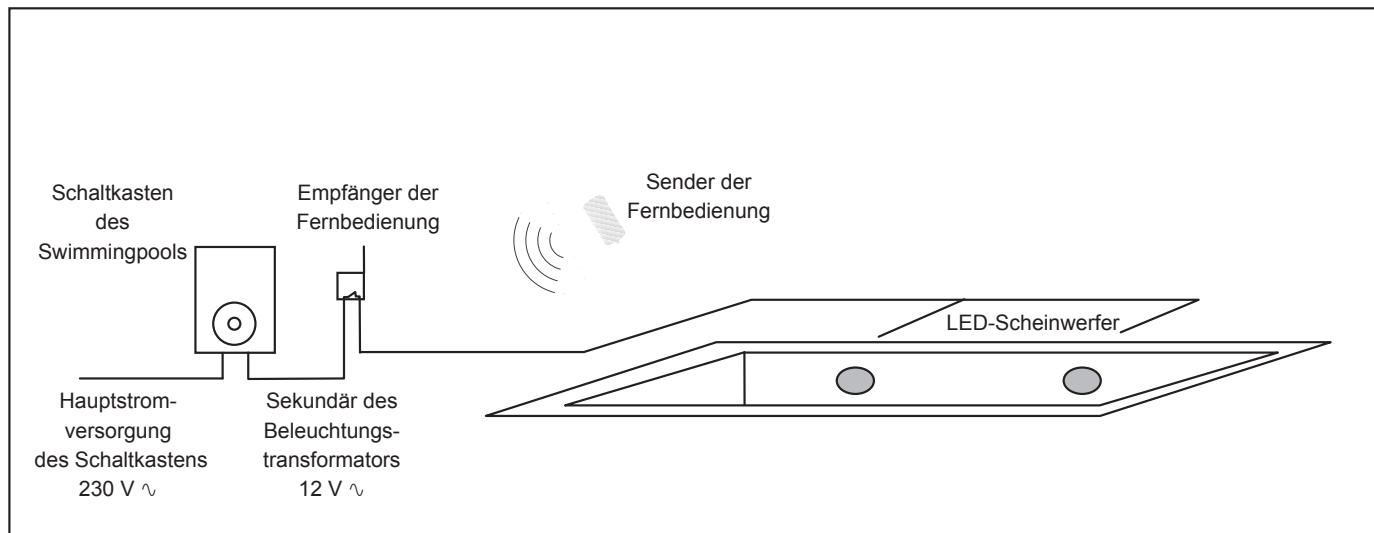
Hinweis



VERWENDEN SIE NUR ORIGINAL-ERSATZTEILE VON HAYWARD

ALLGEMEINES

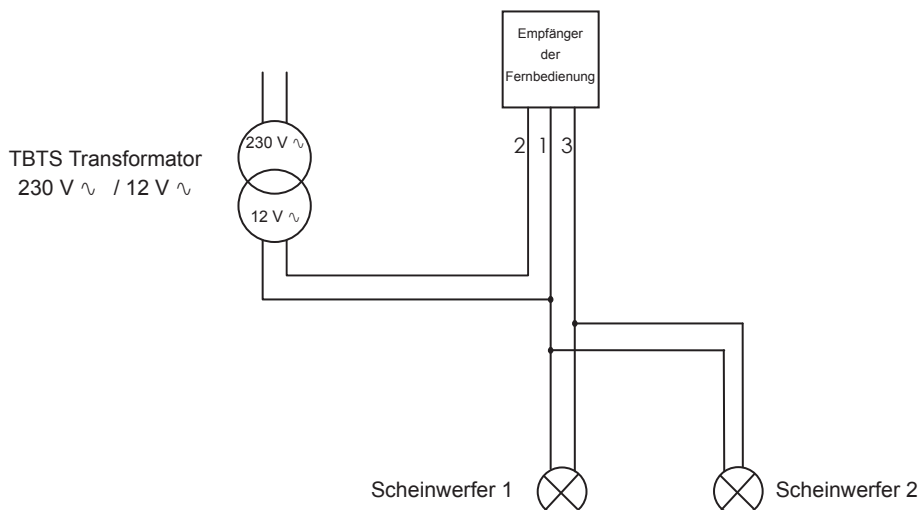
Diese Fernbedienung ermöglicht einen ferngesteuerten Farbwechsel der LED-Scheinwerfer. Die Steuerung kann in Reihenschaltung an die Stromversorgung der Scheinwerfer angeschlossen werden. Sie wurde für den Anschluss an einen TBTS 230V/12V-Transformator konzipiert, der zur Beleuchtung mit Unterwasser-Scheinwerfern vorgesehen und in einem getrennten Schaltkasten oder im Schaltkasten des Swimmingpools integriert ist. Mit einer funkgesteuerten Fernbedienung können Befehle an die Steuerung auf Distanz weitergegeben werden, die diese unmittelbar auf die Scheinwerfer überträgt, an die sie angeschlossen ist. Diese Befehle werden über kombinierte Brownouts der Stromversorgung übertragen, die von den Scheinwerfern gelesen werden. Dieses patentierte Verfahren hat den Vorteil, einfach und störungsresistent zu sein und die Steuerung von Scheinwerfern über mehrere Dutzend Meter Entfernung zu ermöglichen.



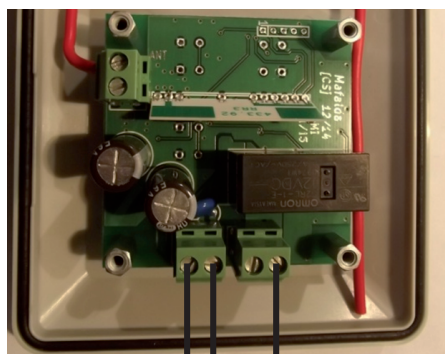
Mit dieser Fernbedienung sind ausschließlich RGB Hayward Scheinwerfer kompatibel und steuerbar. Prüfen Sie die Kompatibilität, bevor Sie diese Fernbedienung installieren.

INSTALLATION

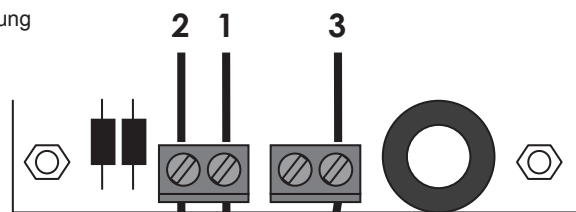
Die Fernbedienung muss an den Sekundären des Beleuchtungstransformators angeschlossen werden. Es dürfen nur kompatible Scheinwerfer an diesen Transformator angeschlossen werden. Die Gesamtleistung der angeschlossenen Scheinwerfer darf in keinem **Fall 120 W überschreiten**.



VERWENDEN SIE NUR ORIGINAL-ERSATZTEILE VON HAYWARD



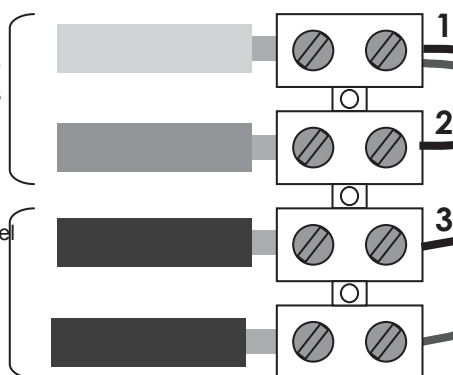
Empfänger der Fernbedienung



2 1 3

Sekundär des Beleuchtungs-
transformators
12 V ~

Versorgungskabel
aus dem LED-
Scheinwerfer



3 x 2,5 mm² Kabel
zum Empfänger der
Fernbedienung hin

- 1: Schwarz
- 2: Brown
- 3: Grau

Kabelquerschnitt

Um Spannungsabfall zu verhindern, muss der Empfänger in der Nähe des Beleuchtungstransformators (TBTS 12V) installiert werden, und es muss ein Kabel mit 2,5 mm² Querschnitt verwendet werden.

Der verwendete Transformator muss eine zumindest gleich hohe Leistung (in VA ausgedrückt) wie die Summe der Verbrauchsleistung der Scheinwerfer aufweisen, an die er angeschlossen ist.

Versorgt der Transformator mehrere Scheinwerfer, wird empfohlen, jeden Scheinwerfer mit einem Kabel zu versorgen, der seiner Leistung entspricht.

Die Norm NF C15-100 begrenzt den zulässigen Spannungsabfall auf 5% bzw. 0,6V bei einem TBTS 12V.

Für eine konforme Installation und zur Vermeidung von Energieverschwendung und Störungen der Scheinwerfer wird empfohlen, Kabel mit ausreichendem Querschnitt in Bezug auf die benötigte Länge zu verwenden. Die unten stehende Tabelle hilft Ihnen bei der Bestimmung der maximal zulässigen Entfernung pro Kabelquerschnitt.

Modell	Max. Stromverbrauch	Kabelquerschnitt			
		2,5 mm ²	4 mm ²	6 mm ²	10 mm ²
LED 15 W	15 W	26,4 m	42,2 m	63,3 m	
LED 30 W	34 W	12,0 m	19,2 m	28,8 m	48,0 m
Maximale Kabellänge					

VERWENDEN SIE NUR ORIGINAL-ERSATZTEILE VON HAYWARD

NUTZUNG

Farben und Animationen

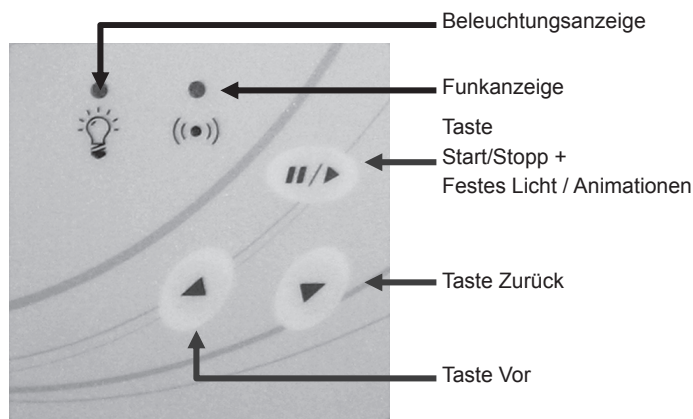
Die LED-Scheinwerfer sind zur Erzeugung verschiedener harmonischer Farbvariationen konzipiert. Es stehen 11 feste Farben und 7 Animationen zur Verfügung. Die Animationen bestehen aus programmierten Farbspielen. In diesem Betriebsmodus wechselt Ihr Swimmingpool mit einstellbarer Sequenz und Geschwindigkeit je nach gewählter Animation die Farbe.

Nr	Beschreibung	
Feste Farben	1	Reines Weiß
	2	Blau
	3	Lagunenblau
	4	Zyan
	5	Violett
	6	Magenta
	7	Rosa
	8	Rot
	9	Orange
	10	Grün
	11	Individuell eingestellte Farbe (S.7)

Nr	Beschreibung	
Animationen	1	"Regenbogen" schnell
	2	"Regenbogen" langsam
	3	Ablaufen der 11 festen Farben
	4	Psychedelic Flash bunt
	5	Blau / Weiß / Zyan in Schleife (verschmolzen)
	6	Zufallssequenz aus eingestellten Farben
	7	Zufallssequenz aus zufälligen Farben

Empfänger

Zur Kontrolle der Scheinwerfer kann entweder die funkgesteuerte Fernbedienung verwendet oder Einstellungen direkt am Empfänger vorgenommen werden.



Ist der Empfänger ausgeschaltet, kann er durch Drücken auf die Taste **||/▶** gestartet und die Scheinwerferbeleuchtung eingeschaltet werden.

Die Scheinwerfer leuchten mit derjenigen Farbe oder Sequenz auf, die bei ihrem letzten Ausschalten eingestellt war. Zum Ausschalten muss die Taste **||/▶** 3 Sekunden lang gedrückt gehalten werden.

Festes Licht/Animationen

Wenn die Scheinwerfer angeschaltet sind (Anzeige  leuchtet), kann mit kurzem Drücken auf die Taste **||/▶** vom "festen" Modus in den "Animations"-Modus umgeschaltet werden.

Falls der Swimmingpool zuvor im festen Modus beleuchtet war, löst ein kurzes Drücken auf die Taste **||/▶** die Animation Nr. 1 aus. Wenn zum Zeitpunkt des Drückens auf die Taste **||/▶** eine Animation im Gang war, schaltet die Swimmingpool-Beleuchtung auf Weiß (feste Farbe Nr. 1) um.

VERWENDEN SIE NUR ORIGINAL-ERSATZTEILE VON HAYWARD

Durchlauf

Die Tasten ▼ und ▲ ermöglichen das Durchlaufen der Farben (1 bis 11) und Animationen (1 bis 7). Mit der Taste ▲ kann zur nächstfolgenden Farbe oder Animation weiter gegangen werden, während mit der Taste ▼ zurückgegangen werden kann.

Reinitialisierung

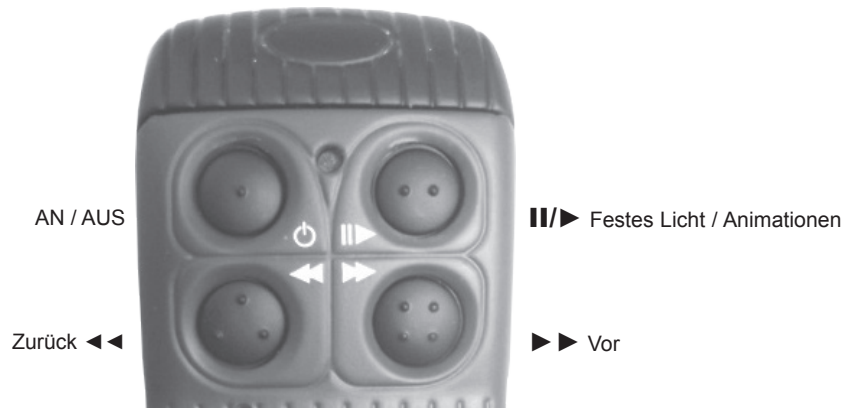
Falls die Scheinwerfer nicht synchron aufleuchten oder in unterschiedlichen Farben aufleuchten, kann es sinnvoll sein, eine Reinitialisierung der Scheinwerfer vorzunehmen. Zur Synchronisation der Projektoren durch gleichzeitiges Zurückführen in den Modus 2 ist die Stromversorgung ungefähr 2 Sek. lang abzuschalten.

Individuell eingestellte Farbe

Im "Regenbogen" schnell Animationsmodus (1) wird der Swimmingpool in zahlreichen Farbnuancen beleuchtet. Der Benutzer kann eine Farbe programmieren, die ihm besonders gut gefällt, indem er in dem Moment, in dem diese Farbe aufleuchtet, auf die Taste III/► drückt. Die Farbe wird gespeichert und ist von nun an die feste Farbe Nr. 11.

Fernbedienung

Die funkgesteuerte Fernbedienung ermöglicht die Steuerung der Farbwechsel auf Distanz und bietet nahezu die gleichen Funktionen wie der Empfänger.



Der Hauptunterschied besteht im Knopf ⏻, mit dem die Scheinwerfer ganz einfach ein- und ausgeschaltet werden können.

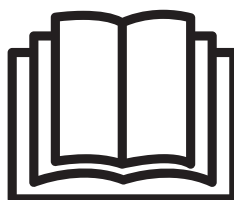
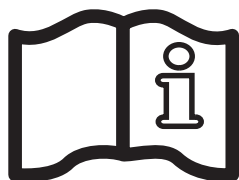
Die Reinitialisierung der Scheinwerfer kann auch über die Fernbedienung vorgenommen werden, indem nach dem Einschalten mit Hilfe der Taste ⏻ innerhalb von 5 Sekunden auf die Taste III/► gedrückt wird.

Technische Daten

Abmessungen (mit Antenne)	100 x 190 x 40 (in mm)
Versorgungsspannung	12 V ~ 50Hz/60Hz
Verbrauchsleistung	5 W
Gewicht	0,3 kg



HAYWARD®



DRAADLOZE BEDIENINGSEENHEID VOOR LED-KLEURENSCHIJNWERPERS

GEBRUIKERSHANDBOEK

DIT HANDBOEK BEWAREN VOOR TOEKOMSTIG GEBRUIK



⚠ WAARSCHUWING – De instructies in dit gebruikershandboek en op de uitrusting aandachtig lezen. Het niet volgen van de instructies kan tot ernstig letsel of overlijden leiden. Dit document moet aan de eigenaar van het zwembad overhandigd worden en moet door de eigenaar op een veilige plaats bewaard worden.

⚠ WAARSCHUWING – Dit apparaat mag niet gebruikt worden door personen (inclusief kinderen) met beperkte fysieke, zintuiglijke of mentale mogelijkheden of door personen met gebrek aan ervaring en kennis, tenzij ze onder toezicht staan of instructies gekregen hebben over het gebruiken van het apparaat van de persoon die verantwoordelijk is voor hun veiligheid.

⚠ WAARSCHUWING – Kinderen moeten geobserveerd worden om te voorkomen dat ze met de uitrusting spelen.

⚠ WAARSCHUWING – Vingers en vreemde voorwerpen uit de buurt van openingen en bewegende onderdelen houden.

⚠ WAARSCHUWING – Uitsluitend originele Hayward-reserveonderdelen gebruiken.

⚠ WAARSCHUWING – Alle elektrische aansluitingen van de zwembadpomp moeten volgens de regels van de kunst en de toepasselijke normen uitgevoerd worden.

F	NF C 15-100	GB	BS7671:1992
D	DIN VDE 0100-702	EW	EVHS-HD 384-7-702
A	ÖVE 8001-4-702	H	MSZ 2364-702:1994 / MSZ 10-533 1/1990
E	UNE 20460-7-702 1993, REBT ITC-BT-31 2002	M	MSA HD 384-7-702.S2
IRL	Normas de cableado + IS HD 384-7-702	PL	PN-IEC 60364-7-702:1999
I	CEI 64-8/7	CZ	CSN 33 2000 7-702
LUX	384-7.702 S2	SK	STN 33 2000-7-702
NL	NEN 1010-7-702	SLO	SIST HD 384-7-702.S2
P	RSIUEE	TR	TS IEC 60364-7-702

⚠ WAARSCHUWING – Als het voedingsnoer beschadigd is, moet het vervangen worden door de fabrikant, diens onderhoudsverantwoordelijke of andere bevoegde personen om gevaar te vermijden.

⚠ WAARSCHUWING – Zet de stroomopwaartse stroomtoevoer altijd uit voordat u aan de elektrische installatie werkt.

⚠ WAARSCHUWING – Gebruik de schijnwerper nooit uit het water.

REGISTRATIE

Hayward bedankt u hartelijk voor het aankopen van dit product. Dit handboek bevat belangrijke informatie over het gebruiken en onderhouden van uw product. Bewaar het voor toekomstig gebruik.

OM UW PRODUCT IN ONZE DATABANKTE REGISTREREN, SURFT U NAAR:
<http://www.hayward.fr/en/services/register-your-product>



Voor uw informatie

Registreer de volgende informatie zodat u die altijd voorhanden heeft:

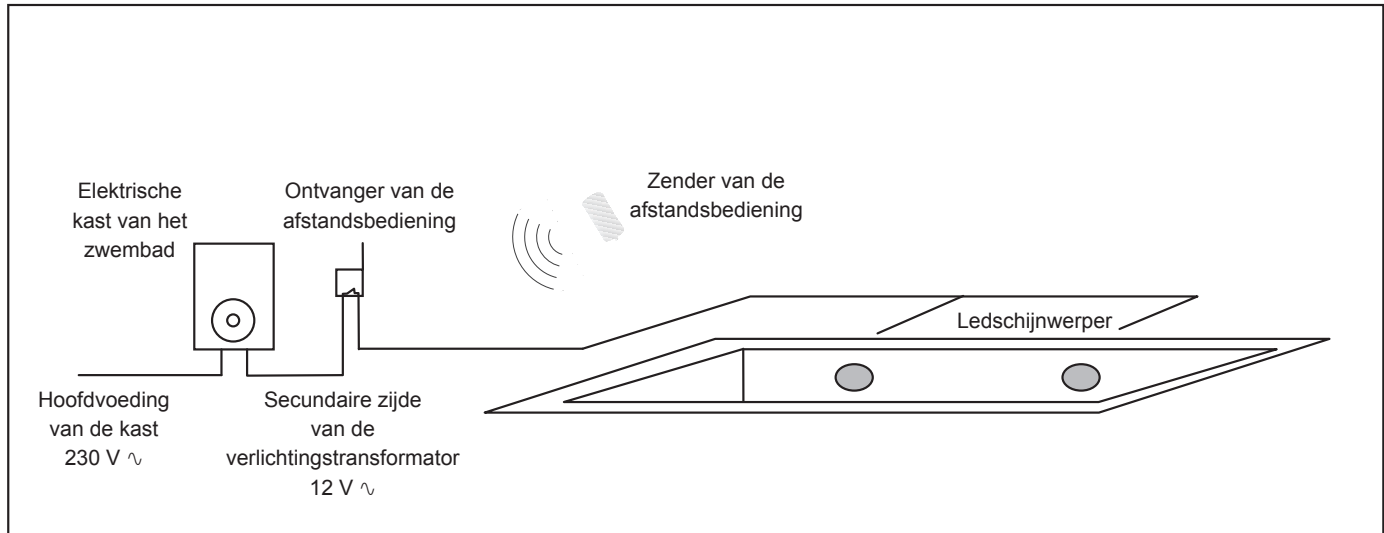
- 1) Aankoopdatum _____
- 2) Volledige naam _____
- 3) Adres _____
- 4) Postcode _____
- 5) E-mail _____
- 6) Onderdeelnummer _____ Serienummer _____
- 7) Verdelers _____
- 8) Adres _____
- 9) Postcode _____ Land _____

Opmerking



ALGEMEEN

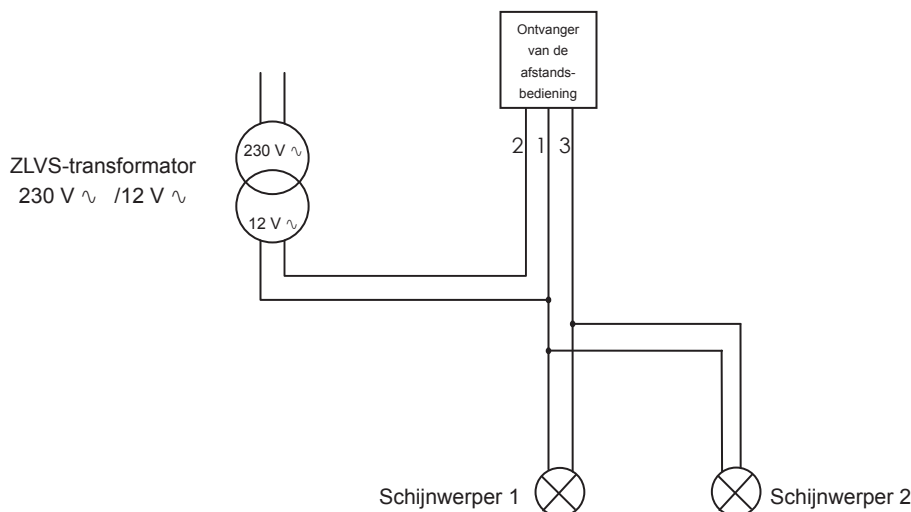
Met deze afstandsbediening kan de kleurverandering van de ledschijnwerpers op afstand bediend worden. De bedieningseenheid wordt serieel op de voeding van de schijnwerpers geïnstalleerd. Ze is bedoeld om aangesloten te worden op een 230 V/12 V ZLVS-transformator voorzien voor het voeden van de schijnwerpers onder water en geïnstalleerd in een aparte kast of binnen in de elektrische kast van het zwembad. Via een draadloze afstandsbediening kunnen de instructies op afstand aan de bedieningseenheid gecommuniceerd worden. Deze geeft ze onmiddellijk door aan de schijnwerpers die erop aangesloten zijn. Deze instructies worden doorgestuurd via een combinatie van faseverschuivingen van de voeding die door de schijnwerpers geïnterpreteerd worden. Dit gepatenteerde procedé heeft als voordeel dat het eenvoudig en storingbestendig is en het mogelijk maakt om op tientallen meters afstand met de schijnwerpers te communiceren.



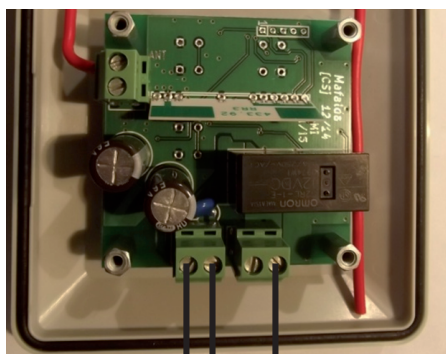
Alleen de Hayward RGB-schijnwerpers zijn compatibel met deze afstandsbediening en kunnen ermee bediend worden. Controleer de overeenstemming van uw schijnwerpers alvorens deze afstandsbediening te installeren.

INSTALLATIE

De afstandsbediening moet aangesloten worden op de secundaire zijde van de verlichtingstransformator. Er mogen alleen compatibele schijnwerpers op deze transformator aangesloten worden. Het totale vermogen van de aangesloten schijnwerpers mag in geen geval **meer dan 120 W zijn**.

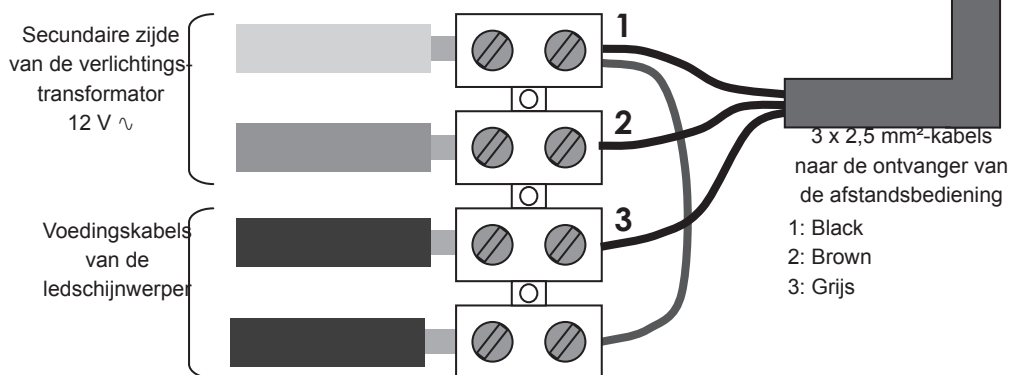
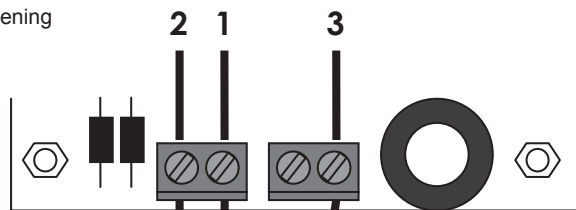


UITSLUITEND ORIGINELE HAYWARD- RESERVEONDERDELEN GEBRUIKEN



2 1 3

Ontvanger van de afstandsbediening



Kabeldoorsnede

Om een spanningsval te vermijden, moet de ontvanger in de buurt van de verlichtingstransformator (ZLVS 12 V) geïnstalleerd zijn en moet een kabel met een doorsnede van 2,5 mm² gebruikt worden.

De gebruikte transformator moet een vermogen (uitgedrukt in VA) hebben dat ten minste gelijk is aan de som van de vermogens verbruikt door de aangesloten schijnwerpers.

Indien de transformator meerdere schijnwerpers voedt, wordt het aanbevolen om elke schijnwerper te voeden met een kabel die aan zijn vermogen aangepast is.

De NF C15-100-norm beperkt de toegelaten spanningsval tot 5%, met andere woorden 0,6 V in geval van een ZLVS van 12 V.

Voor de overeenstemming van de installatie en om energieverstopping en het risico op storing van de schijnwerpers te vermijden, wordt het aanbevolen om kabels met een voldoende doorsnede te gebruiken op basis van de benodigde lengte. De onderstaande tabel zal u helpen om de maximale toegelaten afstand te bepalen op basis van de kabeldoorsnede.

Model	Max. verbruikt vermogen	Kabeldoorsnede			
		2,5 mm ²	4 mm ²	6 mm ²	10 mm ²
LED 15 W	15 W	26,4 m	42,2 m	63,3 m	
LED 30 W	34 W	12,0 m	19,2 m	28,8 m	48,0 m
Maximumlengte van de kabel					

GEBRUIK

De kleuren en animaties

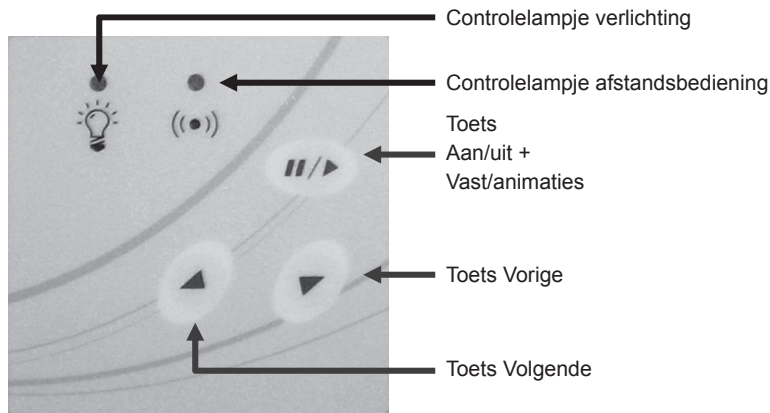
De ledschijnwerpers zijn ontworpen om harmonieuze en gevarieerde kleurvariaties te produceren. Er zijn 11 vaste kleuren en 7 animaties beschikbaar. De animaties zijn geprogrammeerde lichtspelingen. In deze werkingsmodus verandert u zwembad van kleur volgens een opeenvolging en variabele snelheid op basis van de gekozen animatie.

Nr.	Beschrijving	
Vaste kleuren	1	Zuiver wit
	2	Blauw
	3	Laguneblauw
	4	Cyaan
	5	Paars
	6	Magenta
	7	Roze
	8	Rood
	9	Oranje
	10	Groen
	11	Persoonlijke kleur (p.7)

Nr.	Beschrijving	
Animaties	1	Snelle 'regenboog'
	2	Trage 'regenboog'
	3	Opeenvolging van 11 vaste kleuren
	4	Psychedelische kleurenflitsen
	5	Blauw/wit/cyaan in lusvorm (in elkaar vloeiend)
	6	Willekeurige opeenvolging van vaste kleuren
	7	Willekeurige opeenvolging van willekeurige kleuren


Ontvanger

Voor het bedienen van de schijnwerpers kan de draadloze afstandsbediening gebruikt worden of kan de ontvanger direct bediend worden.



Druk wanneer de ontvanger in stand-by is op de knop **II/▶** om de schijnwerpers in te schakelen en te laten branden. De schijnwerpers gaan branden in de kleur of volgens de opeenvolging die actief was toen ze uitgeschakeld werden. Voor het uitschakelen moet u de toets **II/▶** 3 seconden ingedrukt houden.

Vast/animaties

Wanneer de schijnwerpers branden (het controlelampje  brandt) volstaat het om kort op de toets **II/▶** te drukken om te wisselen tussen de modi 'vast' en 'animatie'.

Indien uw zwembadverlichting in vaste modus actief was, wordt animatie nr.1 geactiveerd door op de toets **II/▶** te drukken. Indien een animatie actief was tijdens het indrukken van de toets **II/▶**, verandert de kleur van de zwembadverlichting in wit (vaste kleur nr.1).

Opeenvolging

Met de toetsen ▼ en ▲ kunt u door de kleuren (1 tot 11) en de animaties (1 tot 7) lopen. Met de toets ▲ kunt u naar de volgende kleur of animatie gaan terwijl u met de toets ▼ kunt terugkeren.

Reset

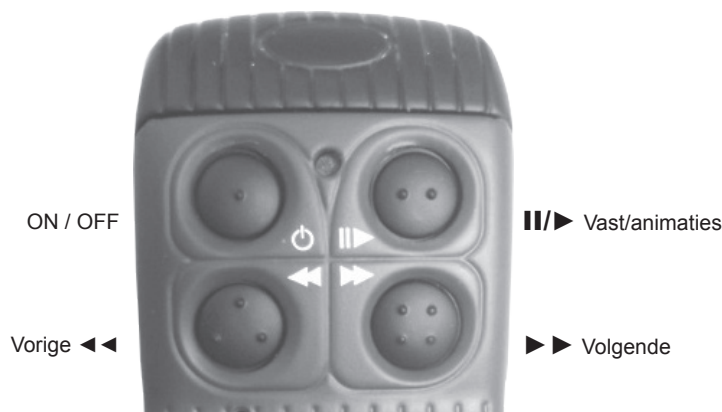
Indien de schijnwerpers niet synchroon werken of met verschillende kleuren branden, kan het nuttig zijn om de schijnwerpers te resetten. Om de schijnwerpers te synchroniseren door deze modus 2 te laten hervatten, moet u de stroomtoevoer ongeveer 2 seconden lang onderbreken.

Persoonlijke kleur

In Snelle 'regenboog' animatiemodus (1) wordt het zwembad met een heleboel verschillende kleurnuances verlicht. De gebruiker kan een kleur die hij mooi vindt opslaan door op de toets III/► te drukken wanneer deze kleur actief is. De kleur wordt opgeslagen en zal voortaan vaste kleur nr.11 zijn.

Afstandsbediening

Met de draadloze afstandsbediening kunnen de kleurveranderingen op afstand bediend worden. Ze heeft gelijkaardige functies als de ontvanger.



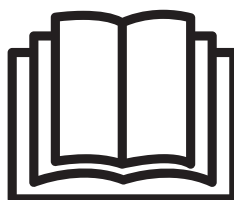
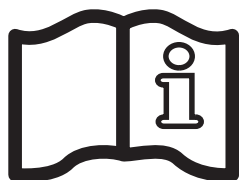
Het belangrijkste onderdeel is de knop  waarmee de schijnwerpers eenvoudigweg in- en uitgeschakeld kunnen worden. De schijnwerpers kunnen ook gereset worden met de afstandsbediening door op de toets III/► te drukken binnen de 5 seconden na de activering met de toets .

Technische kenmerken

Afmetingen (met antenne)	100 x 190 x 40 (in mm)
Voedingsspanning	12 V ~ 50 Hz/60 Hz
Verbruikt vermogen	5 W
Gewicht	0,3 kg



HAYWARD®



CONTROLLER RADIO PER PROIETTORI COLORI LED

MANUALE PER L'USO

CONSERVARE QUESTO MANUALE PER L'USO PER LA FUTURA CONSULTAZIONE



⚠ AVVERTENZA - Leggere attentamente tutte le istruzioni contenute in questo manuale o riportate sull'apparecchio. La mancata osservanza delle istruzioni può essere causa di gravi lesioni o morte. Il presente documento deve essere consegnato al proprietario della piscina e conservato in un luogo sicuro.

⚠ AVVERTENZA - L'apparecchio non è destinato a persone (inclusi bambini) con capacità mentali, fisiche o sensoriali ridotte, nonché a operatori senza esperienza e conoscenza, fatti salvi i casi in cui tali persone abbiano ricevuto assistenza o formazione per l'uso dell'apparecchio da una persona responsabile della loro sicurezza.

⚠ AVVERTENZA - Adottare le dovute precauzioni per evitare che i bambini giochino con l'apparecchio.

⚠ AVVERTENZA - Evitare di avvicinare oggetti estranei, dita e altre parti del corpo alle aperture e alle parti in movimento.

⚠ AVVERTENZA - Utilizzare esclusivamente parti di ricambio originali Hayward.

⚠ AVVERTENZA - Tutti i collegamenti elettrici devono essere eseguiti a regola d'arte e conformemente alle norme in vigore.

F	NF C 15-100	GB	BS7671:1992
D	DIN VDE 0100-702	EW	EVHS-HD 384-7-702
A	ÖVE 8001-4-702	H	MSZ 2364-702:1994 / MSZ 10-533 1/1990
E	UNE 20460-7-702 1993, REBT ITC-BT-31 2002	M	MSA HD 384-7-702.S2
IRL	Normas de cableado + IS HD 384-7-702	PL	PN-IEC 60364-7-702:1999
I	CEI 64-8/7	CZ	CSN 33 2000 7-702
LUX	384-7.702 S2	SK	STN 33 2000-7-702
NL	NEN 1010-7-702	SLO	SIST HD 384-7-702.S2
P	RSIUEE	TR	TS IEC 60364-7-702

⚠ AVVERTENZA - Nel caso in cui un cavo di alimentazione sia danneggiato, richiederne la sostituzione al produttore, al suo servizio di assistenza o a personale qualificato al fine di evitare rischi e pericoli.

⚠ AVVERTENZA - Interrompere sempre l'alimentazione a monte prima di agire sull'impianto elettrico.

⚠ AVVERTENZA - Non accendere mai il proiettore fuori dall'acqua.

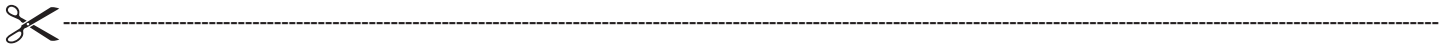
UTILIZZARE ESCLUSIVAMENTE PARTI DI RICAMBIO ORIGINALI HAYWARD

REGISTRAZIONE

Grazie per aver scelto Hayward. Il presente manuale contiene importanti informazioni in merito al funzionamento e alla manutenzione del prodotto. Conservare come riferimento.

PER REGISTRARE IL PRODOTTO NEL NOSTRO DATABASE, VISITARE IL SITO:

<http://www.hayward.fr/en/services/register-your-product>



Dati da conservare

Inserire le seguenti informazioni per praticità:

- 1) Data acquisto _____
- 2) Nome _____
- 3) Indirizzo _____
- 4) Codice postale _____
- 5) Indirizzo e-mail _____
- 6) Numero articolo _____ Numero di serie _____
- 7) Rivenditore _____
- 8) Indirizzo _____
- 9) Codice postale _____ Paese _____

Nota



UTILIZZARE ESCLUSIVAMENTE PARTI DI RICAMBIO ORIGINALI HAYWARD

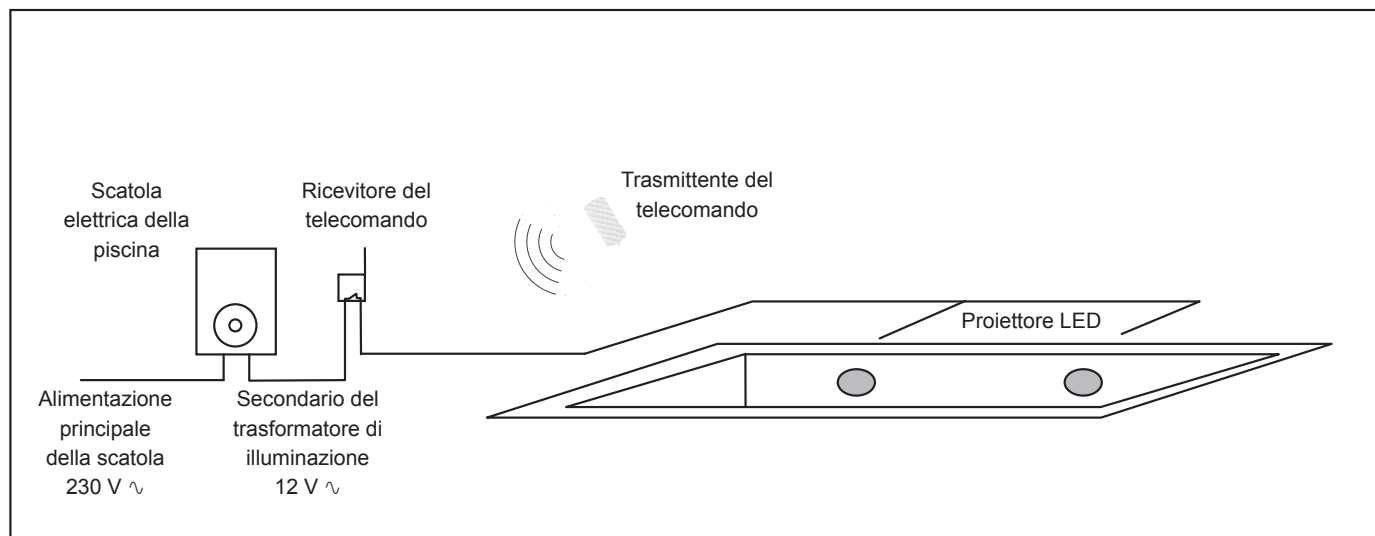
INFORMAZIONI GENERALI

Questo telecomando permette di controllare a distanza il cambiamento di colori dei proiettori a LED.

Il controller si installa in serie sull'alimentazione dei proiettori.

Esso è concepito per essere collegato a un trasformatore TBTS 230V/12V per l'illuminazione dei proiettori subacquei e installato in una scatola separata o all'interno della scatola elettrica della piscina.

Un telecomando radio permette di comunicare a distanza le istruzioni al controller che a sua volta trasmette istantaneamente ai proiettori che ad esso sono collegati. Queste istruzioni sono trasmesse per mezzo di combinazioni di micro interruzioni dell'alimentazione che vengono interpretate dai proiettori. Questo processo brevettato ha il vantaggio di essere semplice e resistente alle perturbazioni e permette di comunicare con dei proiettori distanti di molte decine di metri.

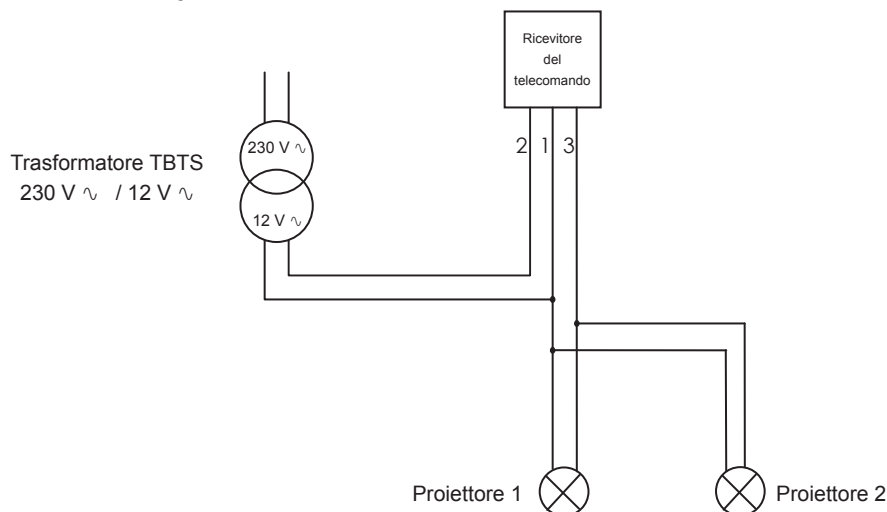


Solo i proiettori Hayward RGB sono compatibili con questo telecomando e possono essere comandati. Verificare la compatibilità dei vostri proiettori prima di installare questo telecomando.

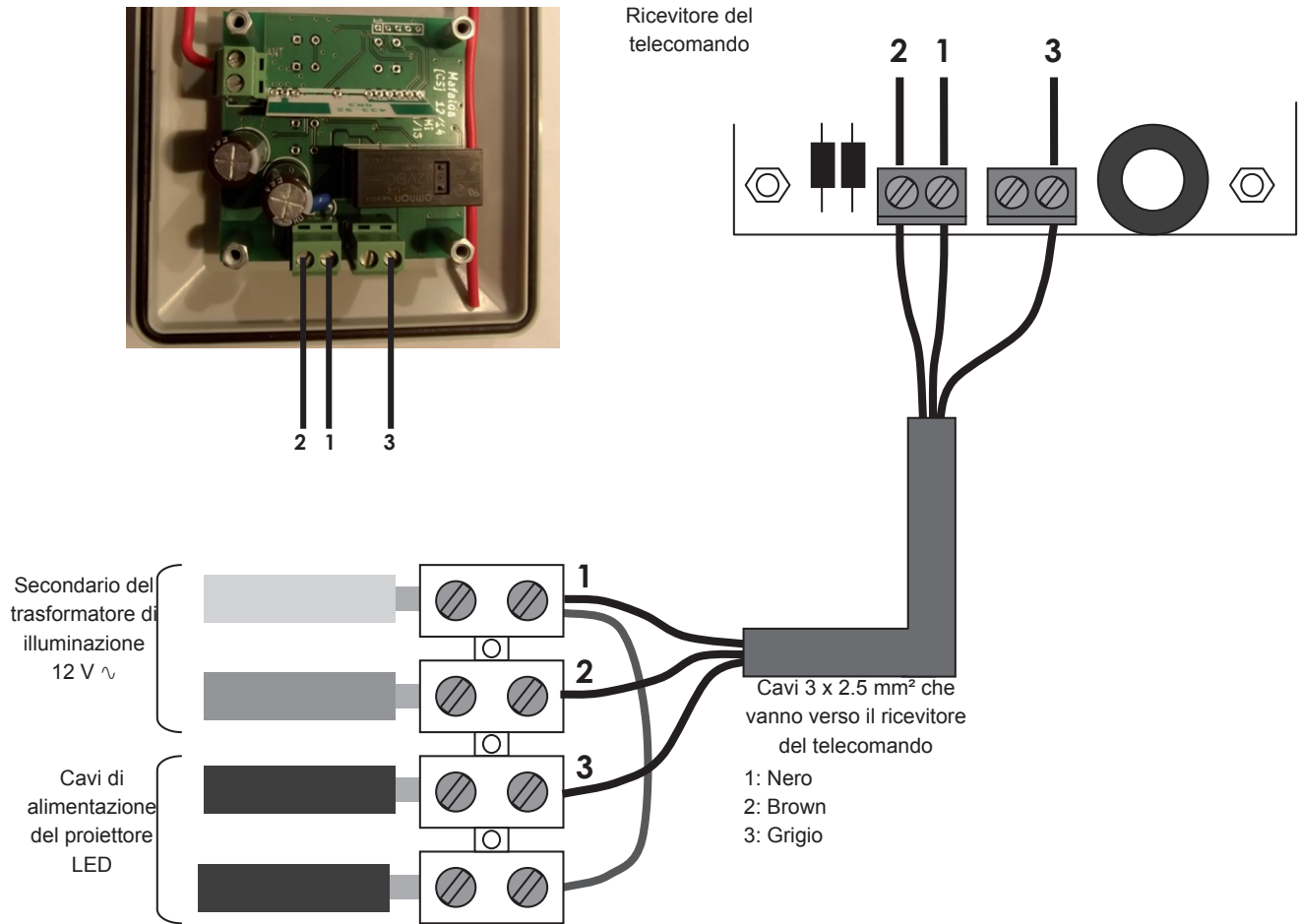
INSTALLAZIONE

Il telecomando deve essere collegato al secondario del trasformatore di illuminazione.

A questo trasformatore devono essere collegati soltanto dei proiettori compatibili. In ogni caso, la potenza totale dei proiettori collegati **non deve superare i 120 W**.



UTILIZZARE ESCLUSIVAMENTE PARTI DI RICAMBIO ORIGINALI HAYWARD



Sezione dei cavi

Per evitare l'abbassamento di tensione, il ricevitore deve essere installato a prossimità del trasformatore di illuminazione (TBTS 12V) e conviene utilizzare un cavo di sezione da 2,5 mm².

Il trasformatore usato deve avere una potenza (espressa in VA) uguale almeno alla somma delle potenze consumate dai proiettori che ad esso sono collegati.

Se il trasformatore alimenta diversi proiettori, è raccomandato alimentare ogni proiettore con un cavo adatto alla sua potenza.

La norma NF C15-100 limita l'abbassamento di tensione ammissibile al 5%, ovvero 0,6V nel caso della TBTS 12V.

Per la conformità dell'installazione e per evitare lo spreco di energia e il rischio di disfunzione dei proiettori, è consigliato usare dei cavi di tensione sufficiente in funzione della lunghezza necessaria. La tavola riportata qui sotto aiuta a determinare la distanza massima ammissibile in funzione della sezione del cavo.

Modello	Potenza assorbita max.	Sezione de cavo			
		2,5 mm ²	4 mm ²	6 mm ²	10 mm ²
LED 15 W	15 W	26,4 m	42,2 m	63,3 m	
LED 30 W	34 W	12,0 m	19,2 m	28,8 m	48,0 m
Lunghezza massima del cavo					

UTILIZZARE ESCLUSIVAMENTE PARTI DI RICAMBIO ORIGINALI HAYWARD

UTILIZZO

I colori e le animazioni

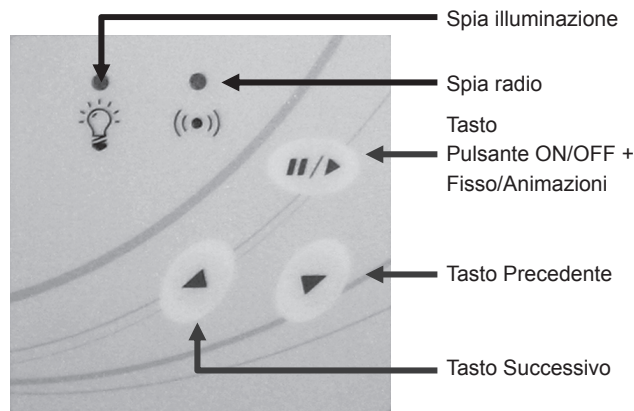
I proiettori a LED sono concepiti per produrre delle variazioni di colori armoniose e variegate. Sono disponibili 11 colori fissi e 7 animazioni. Le animazioni sono dei giochi di luci programmate. In questa modalità di funzionamento, la piscina cambia colore secondo la sequenza e a una velocità variabile secondo l'animazione scelta.

N.	Descrizione
1	Bianco puro
2	Blu
3	Blu laguna
4	Ciano
5	Viola
6	Magenta
7	Rosa
8	Rosso
9	Arancione
10	Verde
11	Colore personalizzato (p.7)

N.	Descrizione
1	"Arcobaleno" Rapido
2	"Arcobaleno" Lento
3	Scorrimento degli 11 colori fissi
4	Flash psichedelici colorati
5	Blu / Bianco / Ciano in sequenza (fusi)
6	Sequenza aleatoria di colori definiti
7	Sequenza aleatoria di colori aleatori


Ricevitore

Per controllare i proiettori, è possibile usare il telecomando radio o agire direttamente sui ricettori.



Quando il ricevitore è fermo, una pressione sul tasto **||/▶** permette l'avvio e l'illuminazione dei proiettori. I proiettori si riaccendono con il colore o la sequenza nella quale essi si trovavano al momento del loro spegnimento. Per spegnere è sufficiente tenere il pulsante **||/▶** premuto per 3 secondi.

Fisso/Animazioni

Quando i proiettori sono illuminati (la spia  è accesa) una pressione breve sul tasto **||/▶** permette di passare dalla modalità "fissa" alla modalità "animazione". Se la piscina era illuminata in modalità fissa, la pressione sul tasto **||/▶** provoca l'avvio dell'animazione n. 1. Se prima della pressione sul tasto **||/▶**, era in funzione un'animazione, l'illuminazione della piscina passa a Bianco (colore n. 1).

Avanzamento

I tasti ▼ e ▲ permettono di fare avanzare i colori (da 1 a 11) e le animazioni (da 1 a 7). Il tasto ▲ permette di passare al colore e all'animazione successiva, mentre il tasto ▼ permette di tornare indietro.

Reinizializzazione

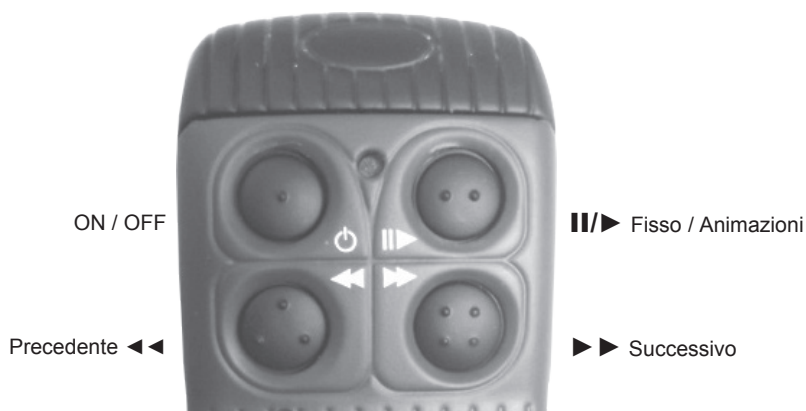
Nel caso in cui i proiettori non funzionino in maniera sincrona o si accendano con colori diversi, può essere utile effettuare una reinizializzazione dei proiettori. Per sincronizzare i proiettori riportandoli contemporaneamente alla modalità 2, è opportuno interrompere l'alimentazione per circa 2 secondi.


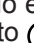
Colore personalizzato

In "Arcobaleno" Rapido modalità animazione (1), la piscina assume una molteplicità di sfumature di colori. L'utente può registrare un colore che apprezza particolarmente premendo il tasto III/► nel momento in cui questo colore appare. Il colore viene memorizzato e diventerà il colore fisso n. 11.

Telecomando

Il telecomando radio permette di guidare a distanza i cambiamenti di colori e offre delle funzioni molto simili a quelle del ricevitore.



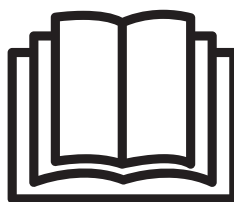
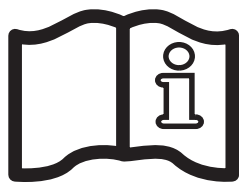
La differenza principale è il pulsante  che permette semplicemente di fermare e mettere in funzione i proiettori. La reinizializzazione dei proiettori può essere fatta anche con il telecomando, premendo il tasto III/► entro 5 secondi dopo la messa in funzione con il tasto .

Specifiche tecniche

Dimensioni (con antenna)	100 x 190 x 40 (in mm)
Corrente di alimentazione	12 V _~ 50 Hz/60 Hz
Potenza assorbita	5 W
Peso	0,3 kg



HAYWARD®



РАДИОУПРАВЛЯЕМЫЕ КОНТРОЛЛЕРЫ ДЛЯ ЦВЕТНЫХ СВЕТОДИОДНЫХ ПРОЖЕКТОРОВ

РУКОВОДСТВО ПО ЭКСПЛУАТАЦИИ

ХРАНИТЕ ЭТОТ ДОКУМЕНТ ДЛЯ ДАЛЬНЕЙШЕГО ИСПОЛЬЗОВАНИЯ



⚠ ВНИМАНИЕ – Внимательно прочтите инструкции, приведенные в данном руководстве и на оборудовании. Несоблюдение этих инструкций может привести к серьезным травмам или летальному исходу. Каждый работник бассейна должен получить копию настоящего документа и хранить его в надежном месте.

⚠ ВНИМАНИЕ – Прибор не предназначен для использования лицами (в том числе детьми) с ограниченными физическими, сенсорными или интеллектуальными способностями, а также лицами с недостаточным опытом или знаниями, которые не прошли инструктажа по эксплуатации прибора у лица, ответственного за их безопасность.

⚠ ВНИМАНИЕ – Не позволяйте детям играть с прибором.

⚠ ВНИМАНИЕ – Держите посторонние предметы, пальцы и другие части тела подальше от отверстий и подвижных частей.

⚠ ВНИМАНИЕ – Следует использовать только оригинальные запасные части и детали производства компании Hayward.

⚠ ВНИМАНИЕ – Любые операции по электромонтажу насоса для бассейна требуют соблюдения соответствующих стандартов и действующих норм.

F	NF C 15-100	GB	BS7671:1992
D	DIN VDE 0100-702	EW	EVHS-HD 384-7-702
A	ÖVE 8001-4-702	H	MSZ 2364-702:1994 / MSZ 10-533 1/1990
E	UNE 20460-7-702 1993, REBT ITC-BT-31 2002	M	MSA HD 384-7-702.S2
IRL	Normas de cableado + IS HD 384-7-702	PL	PN-IEC 60364-7-702:1999
I	CEI 64-8/7	CZ	CSN 33 2000 7-702
LUX	384-7.702 S2	SK	STN 33 2000-7-702
NL	NEN 1010-7-702	SLO	SIST HD 384-7-702.S2
P	RSIUEE	TR	TS IEC 60364-7-702

⚠ ВНИМАНИЕ – При повреждении кабеля питания обратитесь к производителю (в его сервисный центр) или к лицам, обладающим соответствующей квалификацией, для его безопасной замены.

⚠ ВНИМАНИЕ – Перед началом работы с электропроводкой всегда отключайте электропитание.

⚠ ВНИМАНИЕ – Включать прожектор можно только под водой.

ИСПОЛЬЗУЙТЕ ТОЛЬКО ОРИГИНАЛЬНЫЕ ЗАПЧАСТИ КОМПАНИИ «HAYWARD»

РЕГИСТРАЦИЯ

Компания Hayward благодарит Вас за приобретение данного изделия. Данное руководство содержит важную информацию о принципе действия и техобслуживании Вашего изделия. Сохраняйте его для дальнейшего использования.

ДЛЯ РЕГИСТРАЦИИ СВОЕГО ИЗДЕЛИЯ ПЕРЕЙДИТЕ НА:

<http://www.hayward.fr/en/services/register-your-product>



Для Вашего сведения

Сохраните данные для использования в качестве справочных в случае необходимости:

- 1) Дата покупки _____
- 2) Имя _____
- 3) Адрес _____
- 4) Почтовый индекс _____
- 5) Электронный адрес _____
- 6) Номер партии _____ Серийный номер _____
- 7) Продавец _____
- 8) Адрес _____
- 9) Почтовый индекс _____ Страна _____

Замечание



ИСПОЛЬЗУЙТЕ ТОЛЬКО ОРИГИНАЛЬНЫЕ ЗАПЧАСТИ КОМПАНИИ «HAYWARD»

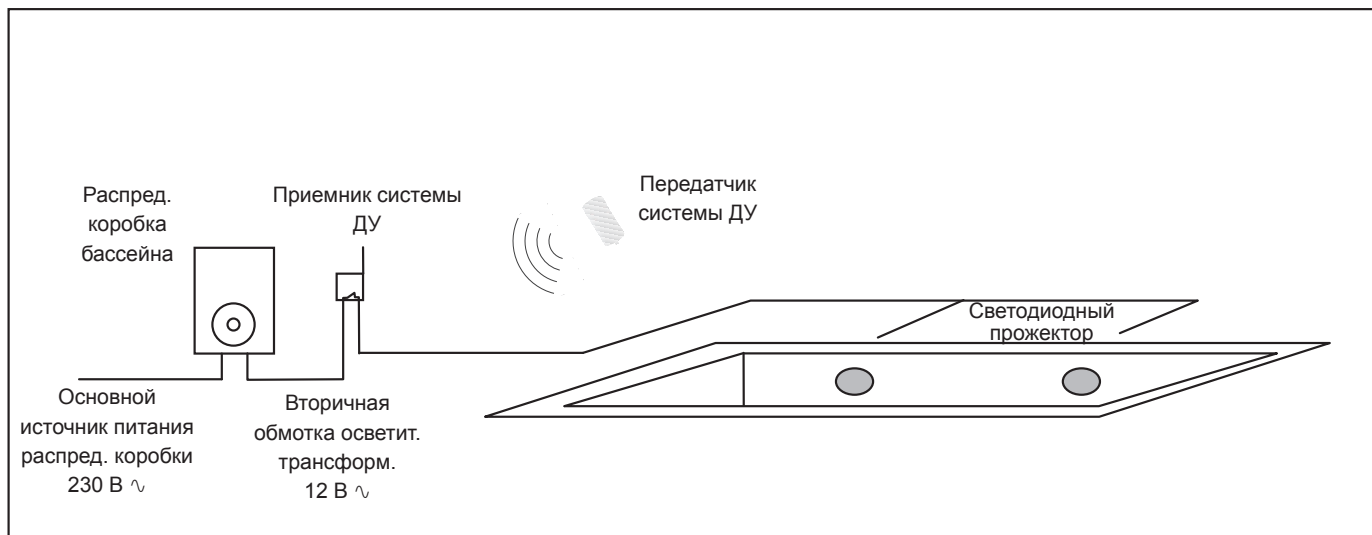
ОБЩИЕ СВЕДЕНИЯ

Система дистанционного управления позволяет управлять сменой цветов светодиодных цветковых прожекторов мощностью на расстоянии.

Контроллер устанавливается последовательно на источниках питания .

Предусмотрено подсоединение прибора к осветительному трансформатору TBTS 230 В/12 В для работы подводных прожекторов. Трансформатор устанавливается в отдельном кожухе или в распределительной коробке бассейна.

Система дистанционного радиуправления позволяет на расстоянии передавать команды контроллеру, который мгновенно передает сигнал подсоединенным к нему прожекторам. Такие команды передаются с помощью серии кратковременных прерываний электропитания, считываемых прожекторами. Этот запатентованный механизм прост и устойчив к помехам. С его помощью можно управлять прожекторами, находящимися на расстоянии в несколько десятков метров.



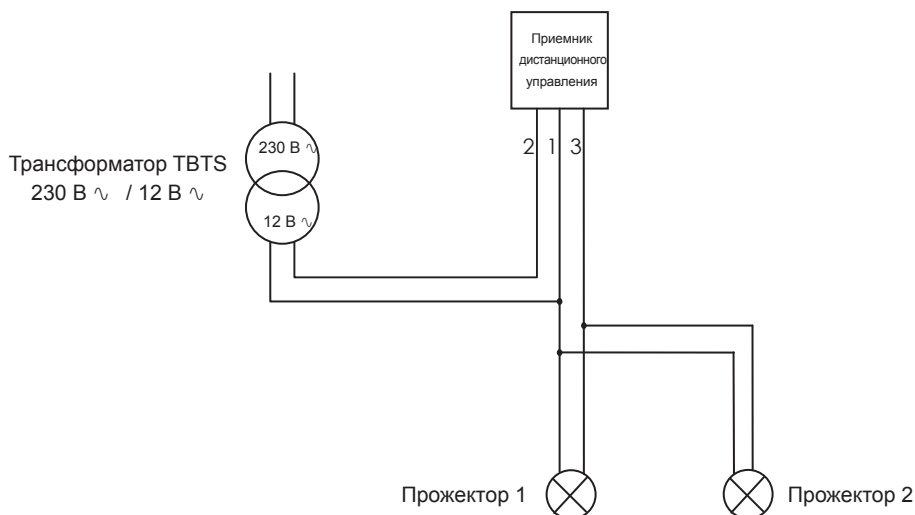
С данной системой дистанционного управления совместимы и поддаются управлению только прожекторы RGB Hayward. Перед установкой этой системы дистанционного управления убедитесь, что ваши прожекторы совместимы с ней.

УСТАНОВКА

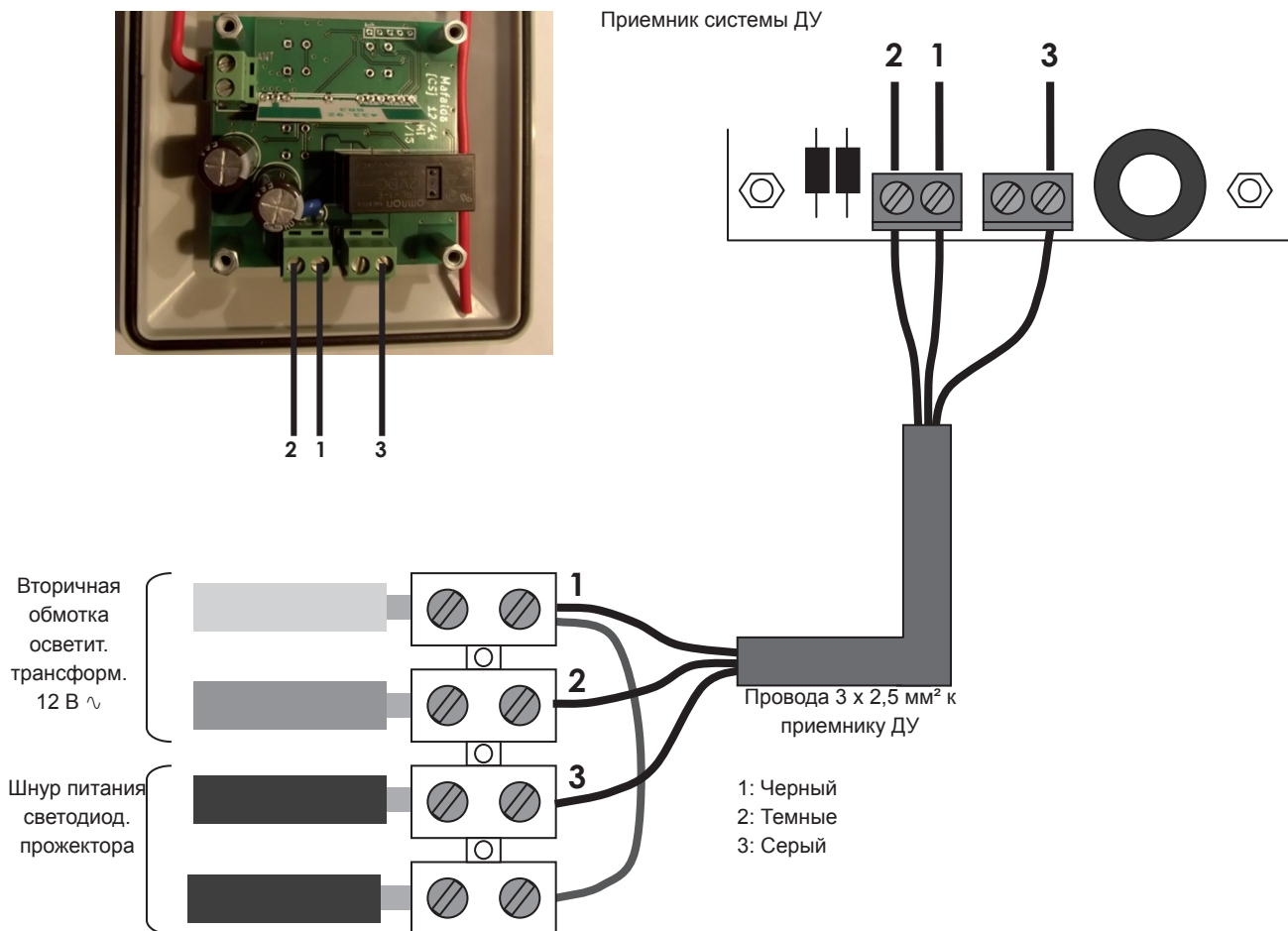
Система дистанционного управления подключается к вторичной обмотке осветительного трансформатора.

К трансформатору подключаются только прожекторы, совместимые с данной системой дистанционного управления.

Общая мощность подключаемых прожекторов ни в коем случае не **должна превышать 120 Вт**.



ИСПОЛЬЗУЙТЕ ТОЛЬКО ОРИГИНАЛЬНЫЕ ЗАПЧАСТИ КОМПАНИИ «HAYWARD»



Сечение проводов

Во избежание падения напряжения приемник необходимо устанавливать вблизи осветительного трансформатора (TBTS 12В). Рекомендуется использовать провод сечением 2,5 мм².

Мощность используемого трансформатора (В•А) должна быть как минимум равна суммарной потребляемой мощности подключенных к нему прожекторов.

Если трансформатор используется для питания нескольких прожекторов, рекомендуется подсоединять к каждому прожектору шнур питания в соответствии с его мощностью.

Согласно стандарту NF C15-100 предел допустимого падения напряжения составляет 5%, т.е. 0,6 В для трансформатора TBTS 12 В.

Рекомендуется использовать провода достаточного сечения и необходимой длины с целью выполнения технических условий, предотвращения перерасхода электроэнергии и предотвращения выхода прожекторов из строя. С помощью приведенной ниже таблицы вы можете определить максимально допустимую длину провода в зависимости от площади его сечения.

Модель	Максимальная потребляемая мощность	Сечение провода			
		2,5 мм ²	4 мм ²	6 мм ²	10 мм ²
LED 15 Вт	15 Вт	26,4 м	42,2 м	63,3 м	
LED 30 Вт	34 Вт	12,0 м	19,2 м	28,8 м	48,0 м
Максимальная длина провода					

ИСПОЛЬЗУЙТЕ ТОЛЬКО ОРИГИНАЛЬНЫЕ ЗАПЧАСТИ КОМПАНИИ «HAYWARD»

ПРИМЕНЕНИЕ

Цветовые и анимационные эффекты

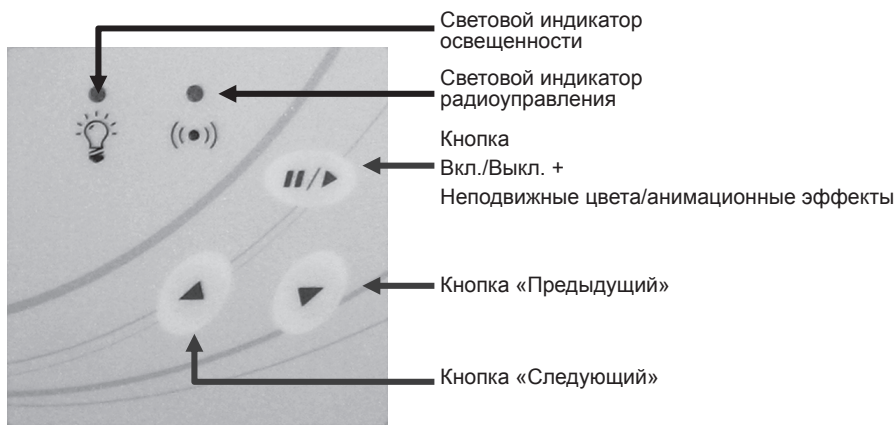
Светодиодные прожекторы мощностью предназначены для создания гармоничных и разнообразных световых эффектов. Предлагаются 11 неподвижных цветов и 7 программ анимационных эффектов. Анимации представляют собой программы свечения. В этом режиме цвета освещения вашего бассейна сменяются с определенной скоростью и в определенной последовательности в зависимости от заданной программы свечения.

	№	Описание
Неподвижные цвета	1	Чистый белый
	2	Синий
	3	Голубой «лагуна»
	4	Сине-зеленый
	5	Фиолетовый
	6	Пурпурный
	7	Розовый
	8	Красный
	9	Оранжевый
	10	Зеленый
	11	Цвет по выбору (Стр 7)

	№	Описание
Анимации	1	«Радуга» в быстром ритме
	2	«Радуга» в медленном ритме
	3	Поочередное свечение 11 неподвижных цветов
	4	Яркие цветные вспышки
	5	Синий / Белый / Сине-зеленый по кругу (с переходом друг в друга)
	6	Случайная последовательность заданных цветов
	7	Случайная последовательность заданных цветов

Приемник

Для управления прожекторами можно использовать радиоуправление или работать непосредственно с приемником.




Световой индикатор освещенности: если приемник выключен, нажмите кнопку **III/▶**, после этого приемник включается, и прожекторы начинают работать.

При повторном включении прожекторов начинает светиться цвет или комбинация цветов, которые светились перед последним выключением.

Чтобы отключить прожектор, достаточно нажать на кнопку **III/▶** и удерживать ее нажатой в течение 3 секунд.

Неподвижные цвета/анимационные эффекты

Если прожекторы включены (горит индикатор ) , коротким нажатием кнопки **III/▶** можно переключиться из режима «Неподвижные цвета» в режим «Анимационные эффекты».

Если для освещения бассейна включена неподвижная подсветка, нажатием кнопки **III/▶** активируется анимационная подсветка № 1. Если в момент нажатия кнопки **III/▶** включена анимация, прожектор переключается в режим освещения бассейна белым цветом (неподвижный цвет № 1)

ИСПОЛЬЗУЙТЕ ТОЛЬКО ОРИГИНАЛЬНЫЕ ЗАПЧАСТИ КОМПАНИИ «HAYWARD»

Поочередная смена цветов

Кнопки ▼ et ▲ позволяют поочередно менять цвета подсветки (от 1 до 11) и программы свечения (от 1 до 7). С помощью кнопки ▲ вы можете перейти к следующему цвету или анимации, а с помощью кнопки ▼ – вернуться к предыдущему цвету или анимации.

Повторное включение

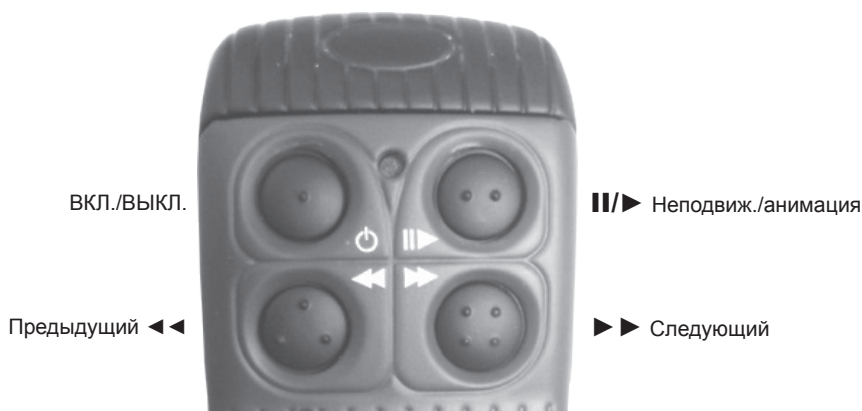
Если прожекторы работают несинхронно или светятся разными цветами, следует включить прожекторы повторно. Для синхронизации прожекторов и одновременного перехода в режим 2 следует отключить их примерно на 2 с.

Цвет по выбору

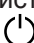
В режиме анимации (1) для освещения бассейна используется множество оттенков цветов. Вы можете сохранить ваш любимый цвет, нажав кнопку III/► в тот момент, когда этот цвет начнет светиться. Данный цвет запоминается устройством и будет записан в памяти как неподвижный цвет № 11.

Система дистанционного управления

Система дистанционного радиоуправления позволяет управлять сменой цветов на расстоянии и по своим функциональным возможностям она близка к приемному устройству.



Главное различие между двумя вышеупомянутыми устройствами заключается в кнопке , которая позволяет легко включать и выключать прожекторы.

Повторно включить прожекторы можно также с помощью системы дистанционного радиоуправления нажатием кнопки III/► в течение 5 секунд после включения с помощью кнопки .

Технические характеристики

Размеры (с антенной)	100 x 190 x 40 мм
Рабочее напряжение	12 В ~ 50 Гц/60 Гц
Потребляемая мощность	5 Вт
Вес	0,3 кг

GARANTIE LIMITÉE

Les produits HAYWARD sont garantis contre tous défauts de fabrication ou de matières pendant 2 ans, à compter de la date d'achat. Toute demande d'application de la garantie devra s'accompagner de la preuve d'achat, portant mention de la date. Nous vous conseillons donc de conserver votre facture.

Dans le cadre de sa garantie, HAYWARD choisira de réparer ou de remplacer les produits défectueux, sous condition d'avoir été utilisés selon les instructions du guide correspondant, de n'avoir subi aucune modification, et de ne comporter que des pièces et composants d'origine. La garantie ne couvre pas les dommages dus au gel et aux produits chimiques. Tous les autres coûts (transport, main-d'oeuvre, etc.) sont exclus de la garantie.

HAYWARD ne pourra être tenue pour responsable des dommages directs ou indirects résultant d'une installation, d'un raccordement ou d'une utilisation incorrecte du produit.

Pour toute demande de bénéfice de la garantie et de réparation ou remplacement d'un article, contacter votre revendeur.

Le retour de l'équipement en usine ne sera accepté qu'avec notre accord préalable.

Les pièces d'usure ne sont pas couvertes par la garantie.

LIMITED WARRANTY

All HAYWARD products are covered for manufacturing defects or material defects for a warranty period of 2 years as of date of purchases. Any warranty claim should be accompanied by evidence of purchase, indicating date of purchase. We would therefore advise you to keep your invoice.

The HAYWARD warranty is limited to repair or replacement, as chosen by HAYWARD, of the faulty products, provided that they have been subjected to normal use, in compliance with the guidelines given in their user guides, provided that the products have not been altered in any way, and provided that they have been used exclusively with HAYWARD parts and components. The warranty does not cover damage due to frost and to chemicals. Any other costs (transport, labour, etc.) are excluded from the warranty.

HAYWARD may not be held liable for any direct or indirect damage resulting from incorrect installation, incorrect connection, or incorrect operation of a product.

In order to claim on a warranty and in order to request repair or replacement of an article, please ask your dealer.

No equipment returned to our factory will be accepted without our prior written approval.

Wearing parts are not covered by the warranty.

GARANTÍA LIMITADA

Todos los productos HAYWARD están cubiertos contra defectos de fabricación o del material por un periodo de garantía de 2 años a partir de la fecha de la compra. Cualquier reclamación de garantía debe acompañarse de una prueba de compra, que indique la fecha de compra. Por consiguiente, le aconsejamos que conserve su factura.

La garantía HAYWARD está limitada a reparaciones o sustituciones, a juicio de HAYWARD, de los productos defectuosos, siempre que hayan sido sometidos a un uso normal, de acuerdo con las directrices ofrecidas en sus guías de usuario, y siempre que los productos no hayan sido alterados de ninguna forma, y que se hayan utilizado exclusivamente con piezas y componentes HAYWARD. La garantía no cubre averías debidas a congelaciones o productos químicos. Cualquier otro coste (transporte, mano de obra, etc.) está excluido de la garantía.

HAYWARD puede no asumir ninguna responsabilidad por cualquier avería directa o indirecta derivada de la instalación, conexión u operación incorrecta de un producto.

Para realizar una reclamación sobre la garantía y para solicitar la reparación o sustitución de un artículo, pregunte a su concesionario.

No se admitirá ninguna devolución de equipos a nuestra fábrica sin nuestra aprobación previa por escrito.

La piezas sometidas a desgaste no están cubiertas por la garantía.

GARANTIA LIMITADA

Todos os produtos HAYWARD estão cobertos contra defeitos de fabrico ou de materiais através de uma garantia de 2 anos a contar da data de compra. Qualquer pedido ao abrigo da garantia deve ser acompanhado pelo comprovativo de compra, indicando a data de compra. Portanto, aconselhamos que guarde a sua factura.

A garantia HAYWARD está limitada a reparação ou substituição, mediante critério da HAYWARD, dos produtos com defeito, desde que tenham sido sujeitos a uma utilização normal, de acordo com as linhas de orientação indicadas no manual do utilizador e desde que não tenham sido alterados de qualquer forma que seja e tenham sido utilizados exclusivamente com peças e componentes HAYWARD. A garantia não cobre danos provocados pelo frio ou por químicos. Quaisquer outros encargos (transporte, mão-de-obra, etc.) estão excluídos da garantia.

A HAYWARD não pode ser responsabilizada por quaisquer danos resultantes, directa ou indirectamente, de instalação incorrecta, ligações incorrectas ou utilização incorrecta de um produto.

Para apresentar um pedido ao abrigo da garantia e para solicitar reparação ou substituição de um artigo, informe-se junto do seu agente.

Nenhum equipamento devolvido à nossa fábrica será aceite sem a nossa prévia aprovação por escrito.

Peças de desgaste não são cobertas pela garantia.

BESCHRÄNKTE GARANTIE

Für ALLE Produkte von HAYWARD gilt ab Kaufdatum eine 2-jährige Garantie auf Herstellungs- oder Materialfehler. Zur Geltendmachung der Garantie legen Sie bitte den Kaufnachweis mit dem Kaufdatum vor. Daher empfehlen wir Ihnen, den Kaufbeleg gut aufzubewahren.

Die von HAYWARD gewährte Garantie beschränkt sich nach HAYWARDS Wahl auf die Reparatur oder den Ersatz der mangelhaften Produkte, vorausgesetzt, dass diese entsprechend den in der Benutzeranleitung gemachten Anweisungen einer normalen Benutzung unterzogen wurden, auf keinerlei Weise verändert wurden und unter der Bedingung, dass diese ausschließlich mit Bau- und Ersatzteilen von HAYWARD verwendet wurden. Auf Frost und Chemikalien zurückzuführende Schäden sind von der Garantie ausgeschlossen. Alle anderen Kosten (Transport, Arbeitszeit etc.) sind von der Garantie ausgeschlossen.

HAYWARD haftet nicht für direkte oder indirekte Schäden, die durch unsachgemäße Installation bzw. fehlerhaften Anschluss oder Betrieb eines Produkts entstehen.

Um einen Garantieanspruch geltend zu machen und Reparatur oder Ersatz eines Artikels anzufordern, wenden Sie sich bitte an Ihren Händler.

Ohne unsere vorherige schriftliche Zustimmung nehmen wir keine an unser Werk gesendeten Geräte an.

Verschleißteile sind von der Garantie ausgeschlossen.

BEPERKTE GARANTIE

Op alle HAYWARD-producten geldt een garantie van 2 jaar vanaf de aankoop voor alle materiaal- of fabricagefouten. Indien u gebruik wil maken van deze garantie, moet u het aankoopbewijs waarop de aankoopdatum vermeld staat meesturen. We raden u daarom aan uw factuur te bewaren.

De garantie van HAYWARD is beperkt tot het herstellen of vervangen, zoals gekozen door HAYWARD, van defecte producten, voor zover ze in normale gebruiksomstandigheden en in overeenstemming met de richtlijnen van het gebruikershandboek gebruikt werden, ze niet gewijzigd werden en uitsluitend met HAYWARD-onderdelen en -componenten gebruikt werden. De garantie geldt niet voor schade door vorst en chemicaliën. Alle andere kosten (transport, werkuren, enz.) zijn uitgesloten van garantie.

HAYWARD kan niet aansprakelijk worden gesteld voor directe of indirecte schade die voortvloeit uit een verkeerde installatie, een verkeerde aansluiting of een verkeerd gebruik van een product.

Om uw recht op garantie uit te oefenen en de herstelling of vervanging van een artikel aan te vragen, moet u contact met uw verdeler opnemen.

Geen enkele uitrusting die naar onze fabriek teruggestuurd wordt, wordt zonder onze voorafgaande schriftelijke goedkeuring aanvaard.

De garantie geldt niet voor reserveonderdelen

GARANZIA LIMITATA

Tutti i prodotti HAYWARD sono coperti contro difetti di produzione o difetti sul materiale per un periodo di 2 anni dalla data di acquisto. Ogni eventuale richiesta di intervento in garanzia deve essere accompagnata da una prova di acquisto riportante la data. Si consiglia, pertanto, di conservare la fattura o lo scontrino fiscale.

La garanzia HAYWARD è limitata alla riparazione o sostituzione, a discrezione di HAYWARD, dei prodotti difettosi, se oggetto di uso normale condotto secondo le istruzioni riportate nel manuale d'uso, se non alterati in alcun modo e utilizzati esclusivamente con componenti e parti originali HAYWARD. La presente garanzia non copre i danni dovuti al gelo o legati all'azione di prodotti chimici. Ogni altro costo (trasporto, manodopera, ecc.) è escluso dalla presente garanzia.

HAYWARD non è da ritenersi responsabile per qualsiasi danno, diretto o indiretto, derivante da un'installazione non corretta, da collegamenti erronei o da un uso improprio del prodotto.

Per usufruire della presente garanzia e richiedere un intervento di riparazione o sostituzione di un articolo, contattare il proprio rivenditore.

Nessun sistema sarà autorizzato al rientro in fabbrica senza accordo scritto preliminare.

Le parti usurabili non sono coperte da garanzia.

ОГРАНИЧЕННАЯ ГАРАНТИЯ

На ВСЕ изделия компании «HAYWARD» распространяется гарантия в случае обнаружения производственных либо материальных дефектов сроком на 2 года, начиная с даты покупки. К любым претензиям по гарантии следует в обязательном порядке прилагать доказательство покупки изделия, включая дату ее совершения. Поэтому мы настоятельно рекомендуем Вам сохранять и счет-фактуру вместе с товарной накладной на изделие.

Гарантия, предоставляемая на изделия компании «HAYWARD», ограничивается ремонтом или заменой дефектных изделий по выбору компании «HAYWARD», при условии их нормальной эксплуатации с соблюдением требований, приведенных в их «Руководствах», а также подразумевая, что изделия эти не подвергались каким-либо конструктивным изменениям и модификациям, и что использовались они исключительно вкупе с компонентами и принадлежностями, поставляемыми компанией «HAYWARD». Гарантия не распространяется на повреждения, причиненные воздействием низких температур или химикатов. Все прочие расходы (транспорт, обслуживание и т.п.) из гарантии исключены.

Компания «HAYWARD» не несет ответственности за любой прямой либо косвенный ущерб, понесенный вследствие ненадлежащей установки, соединения или эксплуатации изделия.

Для того, чтобы предъявить претензии по гарантии, равно как и потребовать ремонта либо замены изделия, рекомендуем Вам обращаться к своему дилеру.

Изделия, возвращенные на наш завод-изготовитель, не будут приняты без нашего предварительного письменного согласия.

Настоящая гарантия не распространяется на изнашиваемые части.



Hayward is a registered trademark
of Hayward Industries, Inc.
© 2015 Hayward Industries, Inc.