

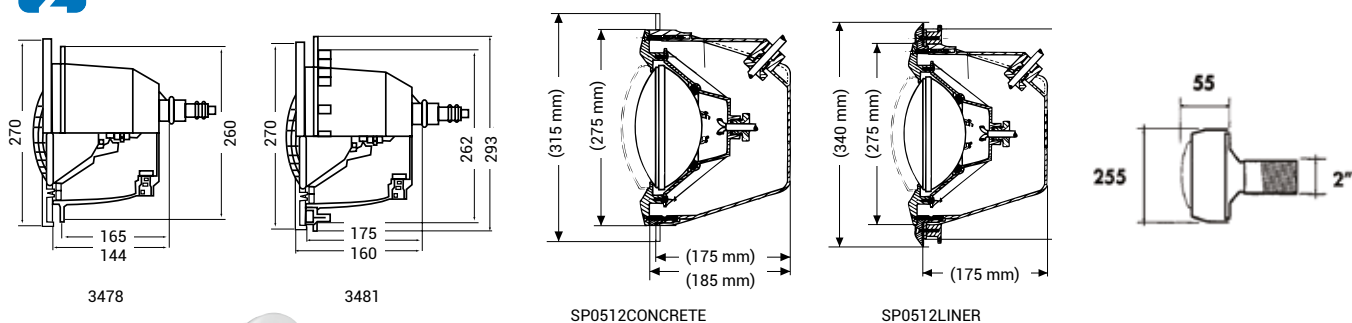
Proiettori alogeni 300W



Proiettori alogeni: i classici irrinunciabili!

- Luce bianca
- Compatibile
- **Potenza 300W**

ANNI DI GARANZIA



**PROIETTORE
DESIGN**


3481

Descrizione
Rif. Cemento
Rif. Liner
Rif. Pannello

Proiettore DESIGN - 300 W

3478

3481

3487

 Ottica Design sola, con flangia, inclusi lampadina, corpo e cavo da 6mm²
IP68 - classe III - certificazione ENEC

3486

3486

3486

EUROLITE


SP0512LINER

Descrizione
Rif. Cemento
Rif. Liner
Rif. Pannello

EuroLite

SP0512CONCRETE

SP0512LINER

-

 Ottica Design sola, con flangia, inclusi lampadina, corpo e cavo da 6mm²
IP68 - classe III - certificazione ENEC

SP0512

SP0512

-

**PROIETTORI
ALOGENI**


3435



Dado - 3393

Descrizione
Rif. Cemento
Rif. Liner

Proiettore 100 W

3434

3435

Proiettore 100 W utilizzo in monoblocco

3434 + Kontermutter 3393

-

Proiettore 100 W utilizzo in pannello

-

3435 + Dado 3393

Traversata di parete

3352

-

Lampadina alogena 100 W

PHPX34011

PHPX34011