

Proyectores halógenos 300 W

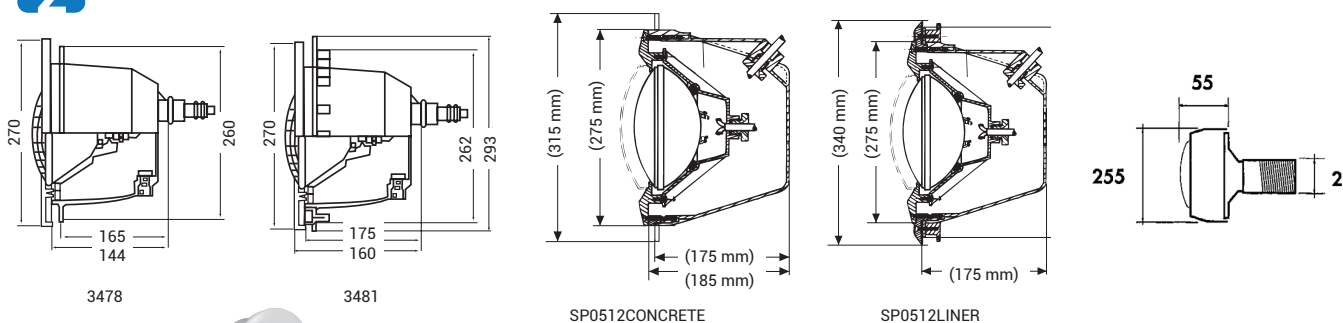


Proyectores halógenos:
¡los clásicos ineludibles!

- Iluminación **blanca**
- Evolutivo
- **Potencia 300 W**

AÑOS DE GARANTÍA

2



3481

PROYECTOR
DESIGN

Descripción	Ref. Hormigón	Ref. Liner	Ref. Panel
Proyector Design	3478	3481	3487
Óptica Design sola, con collarín con bombilla, cuerpo, cable de 6 mm2. IP68 - clase III - certificación ENEC.	3486	3486	3486

EUROLITE



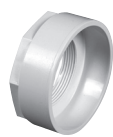
SP0512LINER

Descripción	Ref. Hormigón	Ref. Liner	Ref. Panel
Eurolite	SP0512CONCRETE	SP0512LINER	-
Óptica Eurolite sola, con bombilla, cuerpo, cable de 6 mm2. IP68 - clase III - certificación ENEC.	SP0512	SP0512	-

PROYECTORES
HALÓGENOS



3435



Tuerca - 3393

Descripción	Ref. Hormigón	Ref. Liner
Proyector 100 W	3434	3435
Proyector 100 W utilización Poliéster	3434 + Tuerca 3393	-
Proyector 100 W utilización Paneles	-	3435 + écrou 3393
Pasamuros	3352	-
Bombilla halógena 100 W	PHPX34011	PHPX34011