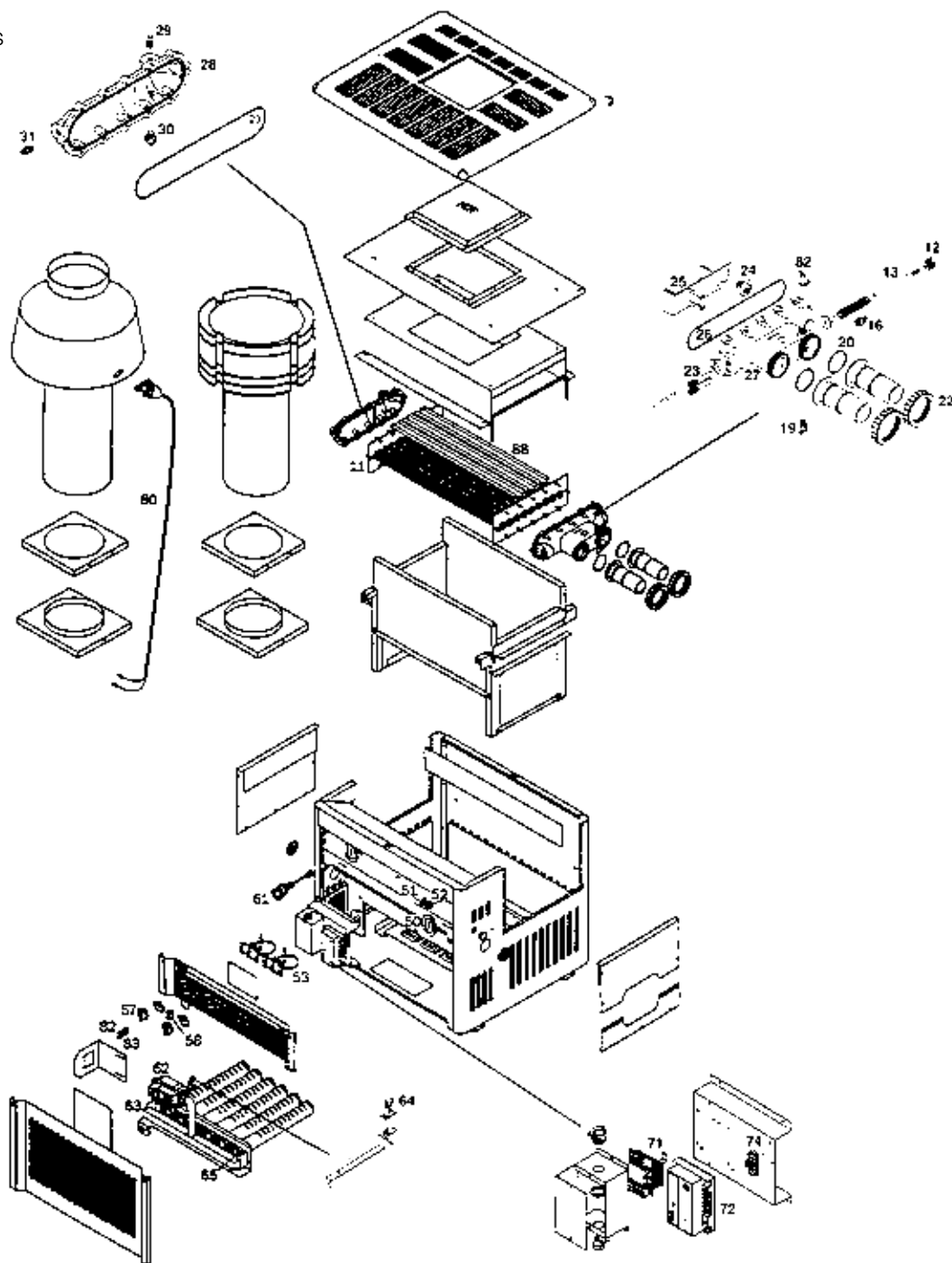


CHAUDIÈRES

HEATERS

Schwimmbadheizung • Calentador • Calderas
Caldeira a Gás • Gasketels • Нагреватели

H - Séries



N°	Description ⁽¹⁾	Nb	Ref
11	Heat Exchanger only • Echangeur de chaleur seulement • Nur Wärmeaustauscher • Cambiador de calo Solo scambiatore di calore Uitsluitend Warmtewisselaar • Arenas permutador de calor • Теплообменник		
	H150	1	—
	H200	1	—
	H300	1	HXEHA1300
12	Brass adaptor • Adaptateur en laiton • Messing adapter • Adaptador de latón • Adattatore in ottone • Koperen adapter Adaptador em latão • Латунная прижимная гайка	1	CZHAXADP1930 *
13	Brass Shaft • Arbre en laiton • Messingschubstange • Eje de bronce • Albero in ottone • Koperen as • Veio em latão Латунная шпилька	1	CZHAXSFT1930 *
16	High Limit front header • Haute limite • Hochttemperaturendschalter • Interruptor limitador • Limite alto (60°C) Aflagschakelaar voor hoge temperaturen • Limite elevado • Ограничитель температуры	1	HAXHLI1930
17	3/4" NPT Brass Plug • Bouchon en laiton NPT 3/4" • Mutter mit scheibenformigen flansch • Tapon de latón NPT 3/4" Tappo in ottone NPT 3/4" • Sluistringvlakmoeren • Tampão em latão NPT 3/4" • Латунная заглушка	1	CZCHPLG1930
19	Drain valve • Soupape d'évacuation • Entleerungsventil • Valvula de derivacion • Valvola di scarico • Aftapkraan Válvula de escoamento • Сливной клапан	1	CZHAXDRV1930
20	O-Rings • Joints toriques • O-Ringe • Aros torico • O-Ring • O-Ringen • Anéis vedantes • Комплект уплотнительных колец	1	CZHAXFOR1930
22	Unions Nuts • Ecrous de raccords • Verbindungsmutten • Tuercas de union • Dadi di raccordo • Verbindngmoeren Porcas de ligação • Гайка	1	CZHAXNUT1930
23	Bulb Well • Logement de bulbe • Kolbenaussparung • Camara de bulbo • Pozzetto del bulbo • Uitparingen voor voelers Compartimento de bolha • Гнездо термостата	1	CZCHXTBW1930
24	Flow Control Thermostat • Thermostat de contrôle d'écoulement • Stromungskontrollthermostat • Termostato de control de flujo Termostato di controllo del flusso • Thermostaat stroomregeling • Termóstato de controlo de escoamento • Регулятор потока	1	CZHAXFCT1930
25	By-pass insert • Insert de dérivation • Beipasseinsatz • Separador de derivación • Inserto di by-pass • Inzetstuk bypass Inserção de derivação • Байпас	1	CZHAXBPI1930 *
26	Header O-Ring • Joint torique de collecteur • O-Ring des verteilers • Aro tórico del cabezal • O-Ring del collettore O-Ring verdeelstuk • Anel vedante do colector • Уплотнительное кольцо	1	CZHAXHOR1930
27	Front Header only • Collecteur avant seulement • Nur vorderverteiler • Cabezal delantero solamente • Solo collettore anteriore Uitsluitend voorste verdeelstuk • Apenas colector dianteiro • Передний коллектор	1	CZHAXFHD1930
28	Rear Header only • Collecteur arrière seulement • Nur Hinterverteiler • Cabezal trasera solamante • Solo collettore posteriore Uitsluitend achterste verdeelstuk • Apenas colector traseiro • Задний коллектор	1	CZHAXRHD1930
29	1/4" NPT Brass plug • Bouchon en laiton NPT 1/4" • Messingstopsel 1/4" npt • Tapon de latón NPT 1/4" Tappo in ottone NPT 1/4" • 1/4" npt koperen plug • Tampão em latão NPT 1/4" • Латунная заглушка	1	CZHAXPLG1930
30	High-Limit Rear Header 71°C • Collecteur arrière 71°C haute limite immersion • Hochttemperaturendschalter Interruptor limitador accionado por inmersión - Cabezal traser 71°C - Limite alto di immersione Collettore posteriore 71°C Aflagschakelaar voor hoge temperaturen • Colector traseiro 71°C de limite elevado de imersão • Ограничитель температуры	1	CZHXEHLI1930
31	Pressure switch adaptor • Adapteur de manostat • Druckschaltersadapter • Adaptador para interruptor - accionado por presion Adattatore del pressostato • Adapter drukschakelaar • Adaptador de manóstat • Датчик давления	1	CZCHXPSA1930
50	Rubber grommet • Virole en caoutchouc • Gummidichtung • Arandela aislante de goma • Anello di tenuta in gomma Rubberen pakksiring • Virola em borracha • Изолирующая втулка	1	CZHAXRGT1930 *
51	Limiter switch (manual) • Interrupteur limiteur (manuel) • Begrenzerschalter (manuel) • Interruptor limitador (manual) Limitatore (manuale) • Aflagschakelaar (handmatig) • Interruptor do limitador (manual) • Выключатель ограничителя (ручной)	1	HAXTLK1930
52	Limiter switch (auto) • Interrupteur limiteur (auto) • Begrenzerschalter (automatisch) • Interruptor limitador (automatico) Limitatore (automatico) • Aflagschakelaar (automatisch) • Interruptor do limitador (automático) Выключатель ограничителя (автоматический)	1	HAXRSA1930
53	Thermostat • Thermostat • Thermostat • Termostato • Termostato • Thermostaat • Termóstato • Термостат	1	CZCHXTST1930
57	Thermostat knob • Bouton de thermostat • Knopf des thermostats • Perilla del termostato • Manopola del termostato Thermostaatknop • Botão do termóstato • Ручка термостата	1	CZCHXTSK1930
58	Systems switch • Interrupteur système • Systemschalter • Interruptor del sistema • Interruttore generale Systeemschakelaar • Interruptor do sistema • Выключатель	1	CZCHXTSW1931
61	Pressure switch • Manostat • Druckschalter • Interruptor accionado por presion • Pressostato • Drukschakelaar Manóstat • Датчик давления	1	CZCHXPRS1931

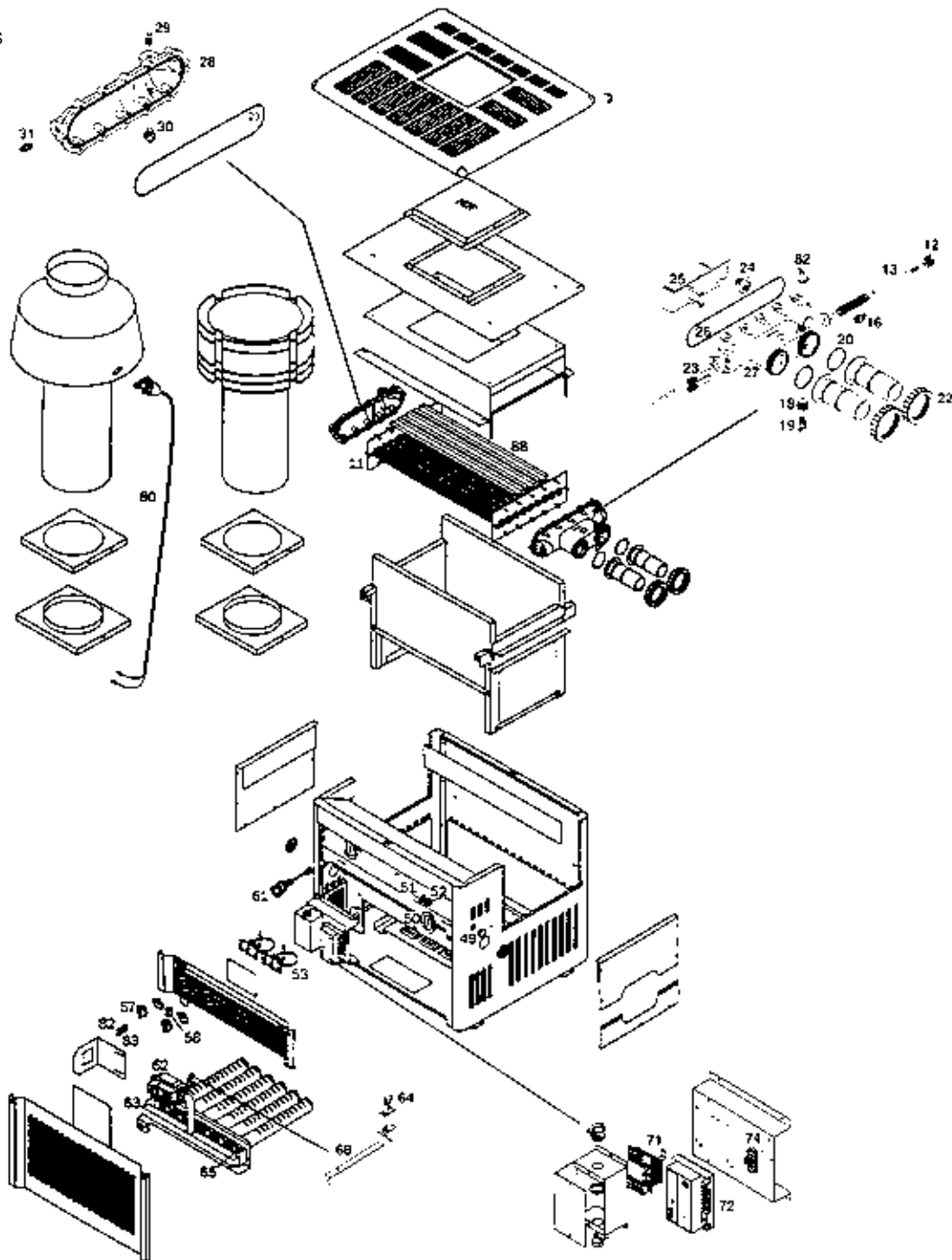
* Dans la limite des stocks disponibles - Limited quantity available - In der Grenze ihres bestandes verfügbar auf diesem artikel - En la limite de cantidades disponibles
Nella limita dei stocchi disponibili - Disponibilidade de stock limitado - количество ограничено

CHAUDIÈRES

HEATERS

Schwimmbadheizung • Calentador • Calderas
Caldeira a Gás • Gasketels • Нагреватели

H - Séries



N°	Description ⁽¹⁾	Nb	Ref
62	Gas valve • Soupape de gaz • Gasventil • Valvula del gas • Valvola del gas • Gasklep • Válvula de gás • Газовый клапан		
	H150 FED NA (BE, FR)	1	CZHCFGVN0001*
	H200 FED NA (BE, FR)	1	CZHCFGVN0002*
	H250 FED NA (BE, FR)	1	CZHCFGVN0003
	H300 FED NA (BE, FR)	1	CZHCFGVN0004
	H150 FPED, H150 IPED LP (BE, FR, IT)	1	CZHCFGVP0001
	H200 FPED, H150 IPED LP (BE, FR, IT)	1	CZHCFGVP0002
	H250 FPED, H150 IPED LP (BE, FR, IT)	1	CZHCFGVP0003
	H300 FPED, H150 IPED LP (BE, FR, IT)	1	CZHCFGVP0004
	H150-300 IED/SED NA (IT, ES, UK)	1	CZHXSQVN0001
	H150-300 SPED LP (ES, UK)	1	CZHXSQVP0001
	H150-300 TED NA (NL)	1	CZHXTGVN0001
	H150-300 TPED LP (NL)	1	CZHXTGVP0001
63	Gas manifold • Collecteur de gaz • Gasverteiler • Colector del gas • Collettore del gas • Gasspruistuk • Colector de gás Газовая трубка		
	H150	1	CZHAXMAN1150
	H200	1	CZHAXMAN1200
	H250	1	CZHAXMAN1250
	H300	1	CZHAXMAN1300
64	Ignitor • Allumeur • Zündvorrichtungsbauereinheit • Encendedor • Candela di ascensione • Onsteking • Acendedor • Свеча	1	CZHXEIGN1930
65	Burner Orifice • Orifice du brûleur • Brennermundstück • Orificio del quemador • Sezione degli opercoli • Brandermondstuk Boca do queimador • Горелка		
	NA 3,3 mm - FR	1	CZHXEON1930
	NA 3,5 mm (NL)	1	CZHXTON1930
	LP	1	CZHXBOP1930
71	Transformer --> 97	1	CZCEXTRF1930 *
71	Transformateur 97 -->	1	CZHXFERK1936 *
71	Transformer • Transformateur • Transformatorsicherung • Transformador • Transformatore • Transformator • Transformador Трансформатор	1	CZCEXTRF1930 *
72	Control module • Module de commande • Regelmodul • Módulo de mando • Modulo di comando • Regelmodule Módulo de comando • Блок управления	1	CZHAXMOD1930
74	4-pole terminal bulb • Bloc de connexion 4 pôles • Vierpolanschlussklemmblock • Bloque de terminales de cuatro polos Basetta a 4 terminali • 4 Polig klemblok • Bloco de ligação com 4 pólos • Панель контактов	1	CZHXTBK1933 *
80	Harness of cable DHI • Harnais de câble DHI • Kabelbaum DHI • Arreo de cable DHI • Bardatura di cavo DHI • DHI Draadboom Arnês de cabo DHI • Шлейф	1	CZCEXSSW1930
82	Relief valve • Soupape de surpression • Überdruckventil • Válvula de seguridad • Valvola di sicurezza • Ontlastingsklep Válvula de sobrepressão • Предохранитель	1	CZCHXRLV1930
83+84	Green/yellow LED • Témoin lumineux vert/jaune • Gruner leuchtender zeuge / gelb • Diodo luminoso verde/amarillo LED vedre/giallo • Indicador luminoso verde/amarelo • Светодиод	1	CZHAXLKD1930
88	Baffle • Déflecteurs en V • Leitbleche V • Deflectores en V • Deflettori • Deflectores em V • Отражатель		
	H200	1	CZHXEFL1200 *
	H300	1	CZHXEFL1300

* Dans la limite des stocks disponibles - Limited quantity available - In der Grenze ihres bestandes verfügbar auf diesem artikel - En la limite de cantidades disponibles
Nella limita dei stocchi disponibili - Disponibilidade de stock limitado - количество ограничено