

# Super Pump®

AÑOS DE GARANTÍA



## La Original

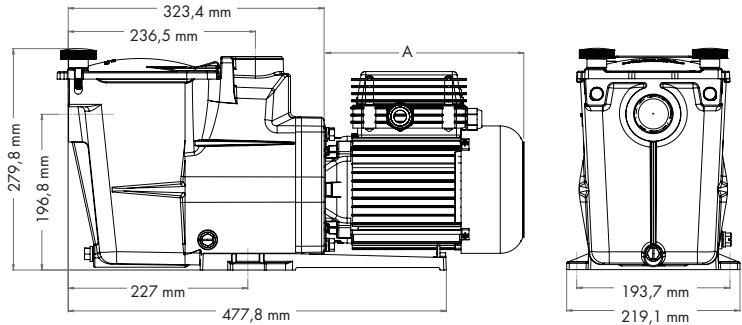
- ➔ **Fiabilidad demostrada**
- ➔ **Gran cesto de prefiltro**
- ➔ Disponible con salidas 1.5" o 2" según la potencia
- ➔ Adaptada para todas las piscinas hasta 90 m<sup>3</sup>
- ➔ **Ideal para renovar piscinas ya instaladas con Super Pump®**



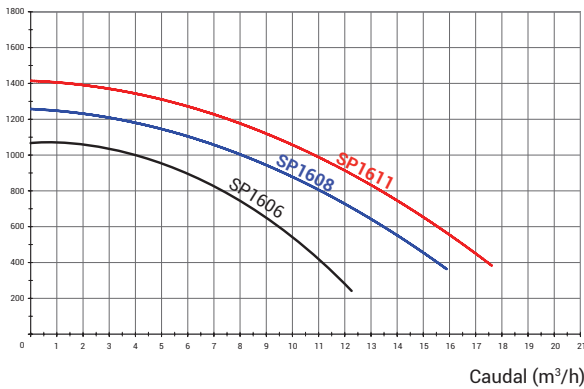
Salida en 2" o 1.5"

Tapa de prefiltro transparente

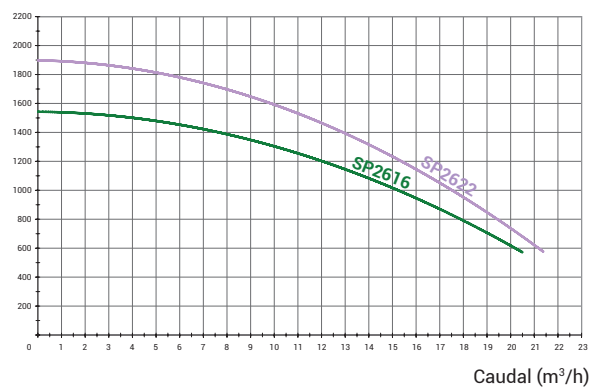
Tapones de vaciado que facilitan el invernado



Presión (mbar)



Presión (mbar)



	Potencia (CV)	Dim A	Caudal*	E/S	Peso	Potencia absorbida P1	Potencia de salida P2	Amperaje	Ref.	
SUPER PUMP® MONOFÁSICA	1/2 CV	248 mm	7,5 m³/h	1" 1/2	14 kg	720 W	550 W	3,2 A	SP1606XW81	
	3/4 CV	248 mm	11 m³/h	1" 1/2	14 kg	800 W	610 W	3,5 A	SP1608XW111	
	1 CV	248 mm	13,5 m³/h	1" 1/2	15 kg	890 W	690 W	4,0 A	SP1611XW161	
SUPER PUMP® TRIFÁSICA	1,5 CV	273 mm	18 m³/h	2"	15 kg	1 140 W	890 W	5,4 A	SP2616XW221	
	2 CV	289 mm	22 m³/h	2"	16 kg	1 600 W	1 220 W	7 A	SP2622XW251	
	1 CV	253 mm	13,5 m³/h	1" 1/2	14 kg	1 330 W	1 100 W	4,5/2,6 A	SP1611XW163	IE3 ✓
	1,5 CV	253 mm	18 m³/h	2"	15 kg	1 330 W	1 100 W	4,5/2,6 A	SP2616XW223	IE3 ✓
	2 CV	271 mm	22 m³/h	2"	16 kg	1 780 W	1 500 W	5,7/3,3 A	SP2622XW253	IE3 ✓

\* a 8 m de columna de agua