

RS II DI

ANNI DI GARANZIA



Performante e robusta

- Nuova concezione DI (Doppio isolamento) con isolamento dell'albero motore per evitare qualsiasi contatto con l'acqua
- Adatta a tutte le piscine, **specialmente per quelle che necessitano di grandi portate (sfioro)**
- Prefiltro con chiusura a farfalla e apertura rapida del coperchio (in Lexan trasparente) e cestello extra large da 2.950 cm³ per una manutenzione minima.
- **Alta resistenza al calore ed alla corrosione chimica e salina.**
- Tutte le componenti del corpo pompa sono realizzati **in resina rinforzata con fibre di vetro**
- **Raccordi di collegamento forniti** in dotazione per facilitare l'installazione
- Consigliata per piscine fino a **150 m³**



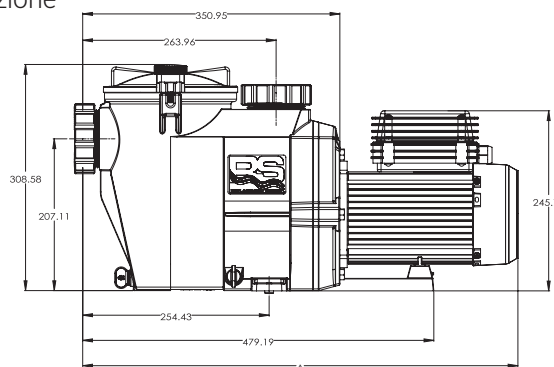
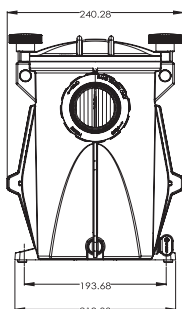
Aspirazione/Man-data da 2" interni. Raccordi da 50mm o 63mm a seconda del modello



Coperchio del prefiltro trasparente

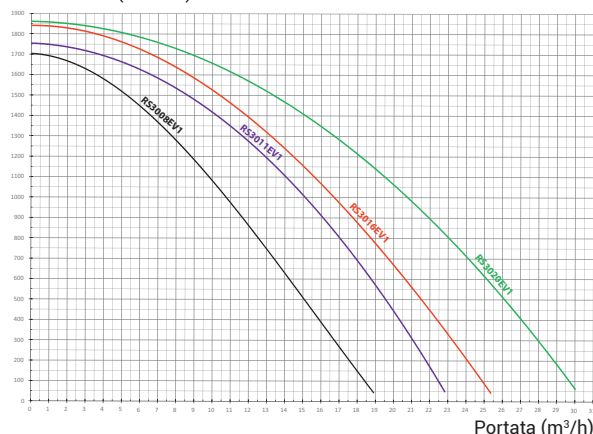


Tappi per lo scarico che facilitano lo svernamento



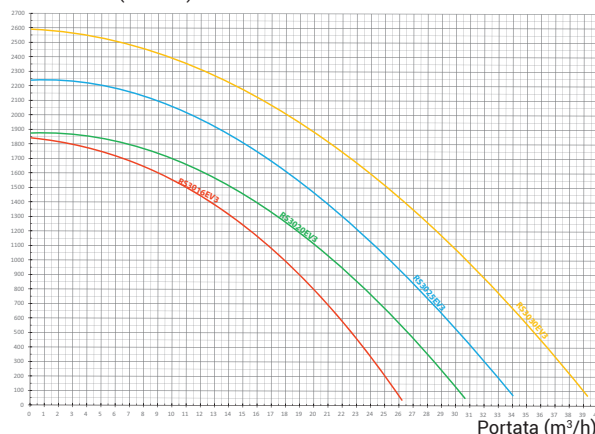
➤ Modello RS II DI mono

Pressione (millibar)



➤ Modello RS II DI tri

Pressione (millibar)



	Tipo	Quota A	Peso	I/O	Portata Acqua*	Potenza elettrica assorbita P1	Potenza elettrica di uscita P2	Amperaggio	Rif.
RS II DI MONOFASE	3/4 CV	569 mm	12,8 kg	50 mm	12,5 m ³ /h	800 W	573 W	3,6 A	RS3008EV1
	1 CV	569 mm	13,9 kg	50 mm	17 m ³ /h	930 W	694 W	4,15 A	RS3011EV1
	1,5 CV	594 mm	15 kg	63 mm	18,75 m ³ /h	1100 W	812 W	5,30 A	RS3016EV1
	2 CV	594 mm	15 kg	63 mm	23 m ³ /h	1400 W	1052 W	6,50 A	RS3020EV1
RS II DI TRIFASE	1,5 CV	582 mm	16 kg	63 mm	20 m ³ /h	1330 W	1100 W	4,50/2,60 A	RS3016EV3 IE3 ✓
	2 CV	600 mm	17 kg	63 mm	23,7 m ³ /h	1764 W	1500 W	5,72/3,30 A	RS3020EV3 IE3 ✓
	2,5 CV	630 mm	20,5 kg	63 mm	27,5 m ³ /h	2560 W	2200 W	8,20/4,70 A	RS3025EV3 IE3 ✓
	3 CV	630 mm	20,5 kg	63 mm	32,85 m ³ /h	2560 W	2200 W	8,20/4,70 A	RS3030EV3 IE3 ✓

* a 8 m di colonna d'acqua