

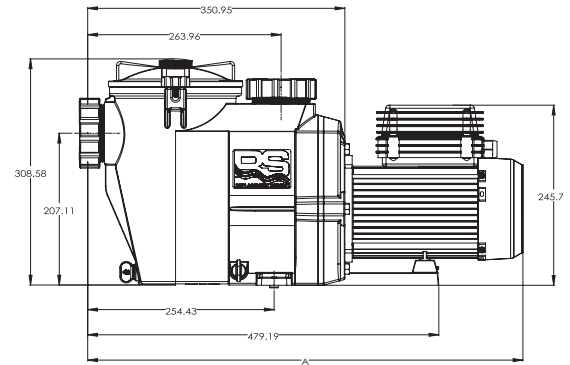
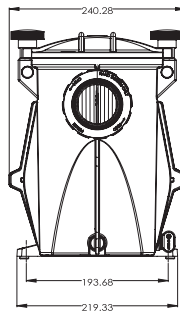
# RS II DI

AÑOS DE GARANTÍA



## Eficiente y robusta

- **Nuevo motor DI (Doble Aislamiento)** con aislamiento del eje del motor para evitar cualquier contacto con el agua
- Adecuado para todo tipo de piscinas y **especialmente para aquellas que requieren grandes caudales (de desbordamiento o espejo)**
- **Prefiltro con palomillas para cierre y apertura rápida de la tapa** (de Lexan transparente) y cesto extragrande de 2.950 cm<sup>3</sup> para un mantenimiento mínimo
- **Resistencia al calor y a la corrosión química y salina**
- Todos los componentes están moldeados en **resina reforzada con fibra de vidrio**
- **Kit de conectores de unión suministrado** para facilitar la instalación y el mantenimiento
- Recomendada para piscinas **hasta 150 m<sup>3</sup>**



Entrada / Salida 2" interior 50 mm o 63 mm según modelo



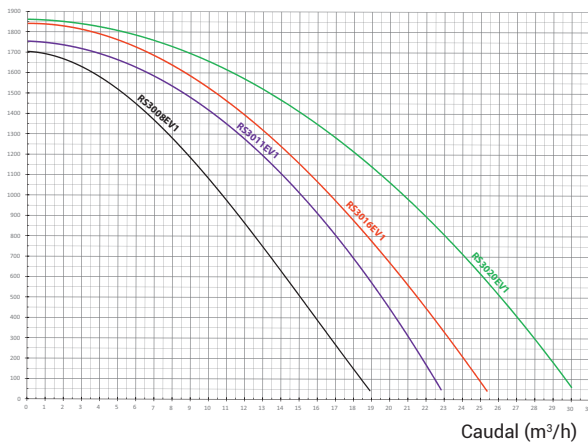
Tapa de prefiltro transparente



Tapón de vaciado con tornillo de palomilla

### ➤ Curva RS II DI mono

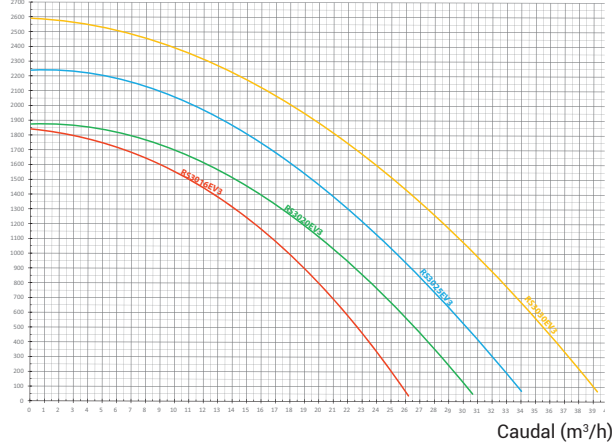
Presión (mbar)



Caudal (m<sup>3</sup>/h)

### ➤ Curva RS II DI tri

Presión (mbar)



Caudal (m<sup>3</sup>/h)

	Potencia	Dim. A	Peso	E/S	Caudal agua*	Potencia Absorbida P1	Potencia Restituida P2	Amperaje	Ref.
RS II DI MONOFÁSICA	3/4 CV	569 mm	12,8 kg	50 mm	12,5 m <sup>3</sup> /h	800 W	573 W	3,6 A	RS3008EV1
	1 CV	569 mm	13,9 kg	50 mm	17 m <sup>3</sup> /h	930 W	694 W	4,15 A	RS3011EV1
	1,5 CV	594 mm	15 kg	63 mm	18,75 m <sup>3</sup> /h	1100 W	812 W	5,30 A	RS3016EV1
	2 CV	594 mm	15 kg	63 mm	23 m <sup>3</sup> /h	1400 W	1052 W	6,50 A	RS3020EV1
RS II DI TRIFÁSICA	1,5 CV	582 mm	16 kg	63 mm	20 m <sup>3</sup> /h	1330 W	1100 W	4,50/2,60 A	RS3016EV3 <b>IE3</b> ✓
	2 CV	600 mm	17 kg	63 mm	23,7 m <sup>3</sup> /h	1764 W	1500 W	5,72/3,30 A	RS3020EV3 <b>IE3</b> ✓
	2,5 CV	630 mm	20,5 kg	63 mm	27,5 m <sup>3</sup> /h	2560 W	2200 W	8,20/4,70 A	RS3025EV3 <b>IE3</b> ✓
	3 CV	630 mm	20,5 kg	63 mm	32,85 m <sup>3</sup> /h	2560 W	2200 W	8,20/4,70 A	RS3030EV3 <b>IE3</b> ✓

\*a 8 m de columna de agua