



# PowerFlo® II

Prestazioni eccezionali, tra le migliore della categoria

- Pompa ideale per **vasche di piccole dimensioni e/o piscine fuori terra**
- **50 mm da attaccare o adattatori dentellati** (adattatori per tubi dentellati  $\varnothing$  32/38 mm)
- **Cesto prefiltro** da 1,1 litri
- Consigliata per piscine fino a **80 m<sup>3</sup>**



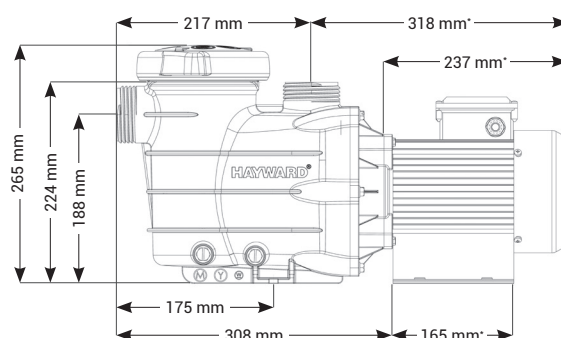
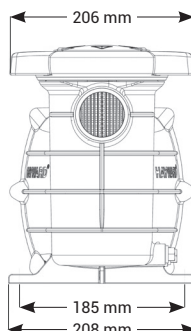
Pratica apertura del prefiltro: basta ruotare il coperchio di un quarto di giro



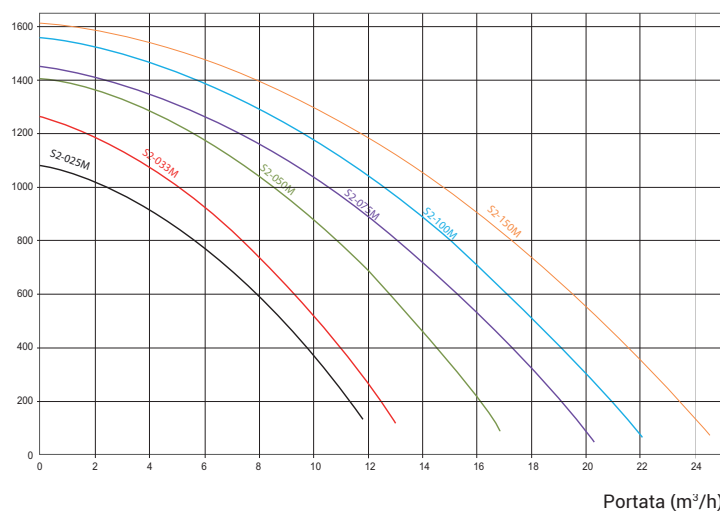
Tappi per lo scarico che facilitano il ricovero invernale



Uscita da 50 mm o adattatori dentellati  $\varnothing$  32/38 mm



Pressione (millibar)



POWERFLO® II

Tipo	Lunghezza	Peso	I/O	Portata Acqua**	Potenza elettrica assorbita P1	Potenza elettrica assorbita P1	Amperaggio	Rif.
0,25 CV	504 mm	7,68 kg	50 o 32/38 mm	5,4 m <sup>3</sup> /h	440 W	300 W	1,92 A	SP8102XE31
0,33 CV	504 mm	7,76 kg	50 o 32/38 mm	7,3 m <sup>3</sup> /h	530 W	320 W	2,32 A	SP8103XE61
0,5 CV	504 mm	8,65 kg	50 o 32/38 mm	10,8 m <sup>3</sup> /h	810 W	560 W	3,51 A	SP8105XE81
3/4 CV	504 mm	9,16 kg	50 o 32/38 mm	13 m <sup>3</sup> /h	860 W	610 W	3,76 A	SP8107XE111
1 CV	504 mm	9,16 kg	50 o 32/38 mm	15 m <sup>3</sup> /h	1000 W	730 W	4,36 A	SP8110XE161
1,5 CV*	535 mm	11,3 kg	50 o 32/38 mm	17,2 m <sup>3</sup> /h	1200 W	900 W	5,32 A	SP8115XE221

\*\*fino a 8 metri di profondità dell'acqua