



PowerFlo® II

Petite par la taille, grande par les résultats !

- **Pompe de petite taille idéale** pour les petits bassins et piscines hors sol
- **Performances exceptionnelles**, une des meilleures de sa catégorie
- Panier de préfiltre de 1,1 litre
- Recommandée pour des bassins **jusqu'à 80 m³**



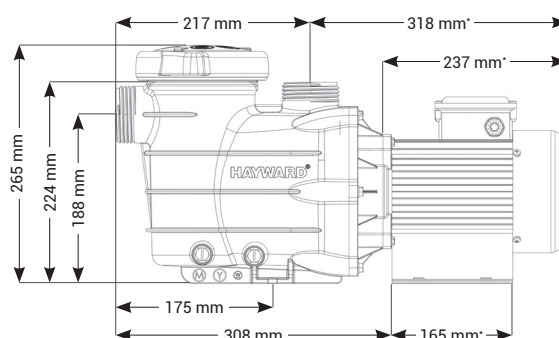
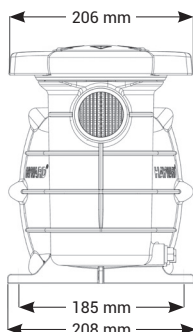
Ouverture facile du préfiltre par couvercle quart de tour



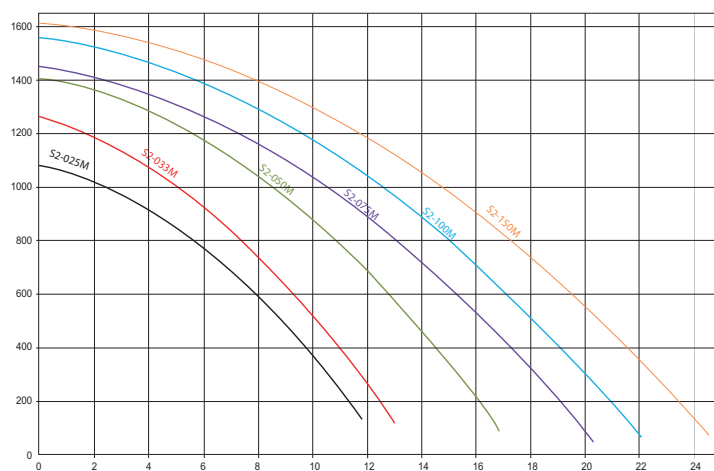
Bouchons de vidange facilitant l'hivernage



Sortie en 50 mm ou adaptateurs annelés ø 32/38 mm



Pression (mbar)



Débit (m³/h)

POWERFLO® II

Type	Longueur	Poids	E/S	Débit eau*	Puissance Absorbée P1	Puissance Restituée P2	Ampérage	Réf.
0,25 CV	504 mm	7,68 kg	50 et 32/38 mm	5,4 m ³ /h	440 W	300 W	1,92 A	SP8102XE31
0,33 CV	504 mm	7,76 kg	50 et 32/38 mm	7,3 m ³ /h	530 W	320 W	2,32 A	SP8103XE61
0,5 CV	504 mm	8,65 kg	50 et 32/38 mm	10,8 m ³ /h	810 W	560 W	3,51 A	SP8105XE81
3/4 CV	504 mm	9,16 kg	50 et 32/38 mm	13 m ³ /h	860 W	610 W	3,76 A	SP8107XE111
1 CV	504 mm	9,16 kg	50 et 32/38 mm	15 m ³ /h	1000 W	730 W	4,36 A	SP8110XE161
1,5 CV*	535 mm	11,3 kg	50 et 32/38 mm	17,2 m ³ /h	1200 W	900 W	5,32 A	SP8115XE221

**à 8 m de colonne d'eau