

PowerFlo® II



AÑOS DE GARANTÍA



Resultados excepcionales, una de las mejores de su categoría

- Bomba destinada a las piscinas pequeñas y/o piscinas elevadas
- 50 mm a encolar o adaptadores cónicos (adaptadores para tubería flexible \varnothing 32/38 mm)
- Cesta de prefiltro de 1.1 litro
- Recomendada para piscinas hasta 80 m³



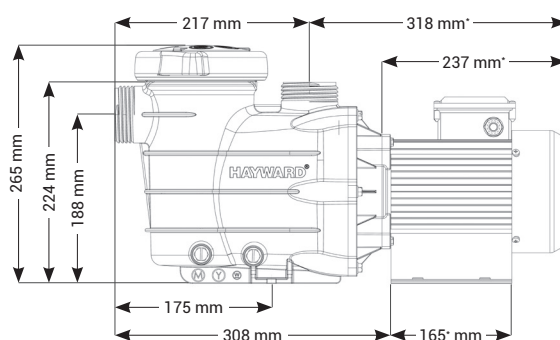
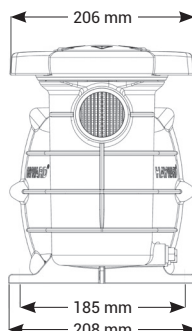
El prefiltro se abre fácilmente por la tapa twist lock



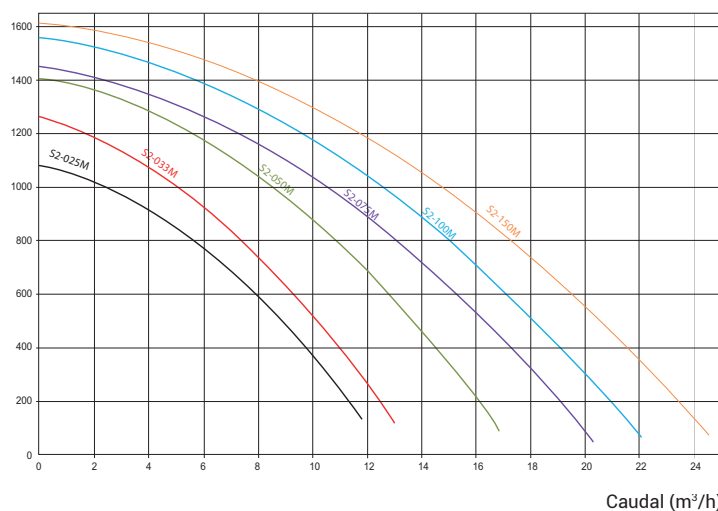
Tapones de vaciado que facilitan la invernaación



Salida en 50 mm o adaptadores cónicos \varnothing 32/38 mm



Presión (mbar)



Caudal (m³/h)

POWERFLO® II

Potencia	Longitud	Peso	E/S	Caudal de agua*	Potencia absorbida P1	Potencia de salida P2	Amperaje	Ref.
0,25 CV	504 mm	7,68 kg	50 o 32/38 mm	5,4 m³/h	440 W	300 W	1,92 A	SP8102XE31
0,33 CV	504 mm	7,76 kg	50 o 32/38 mm	7,3 m³/h	530 W	320 W	2,32 A	SP8103XE61
0,5 CV	504 mm	8,65 kg	50 o 32/38 mm	10,8 m³/h	810 W	560 W	3,51 A	SP8105XE81
3/4 CV	504 mm	9,16 kg	50 o 32/38 mm	13 m³/h	860 W	610 W	3,76 A	SP8107XE111
1 CV	504 mm	9,16 kg	50 o 32/38 mm	15 m³/h	1000 W	730 W	4,36 A	SP8110XE161
1,5 CV*	535 mm	11,3 kg	50 o 32/38 mm	17,2 m³/h	1200 W	900 W	5,32 A	SP8115XE221

* a 8 m de columna de agua