

MaxFlo™

ANNÉES DE GARANTIE



Performante et durable

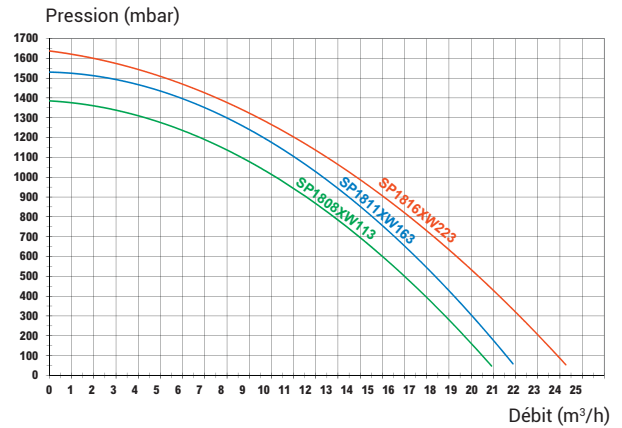
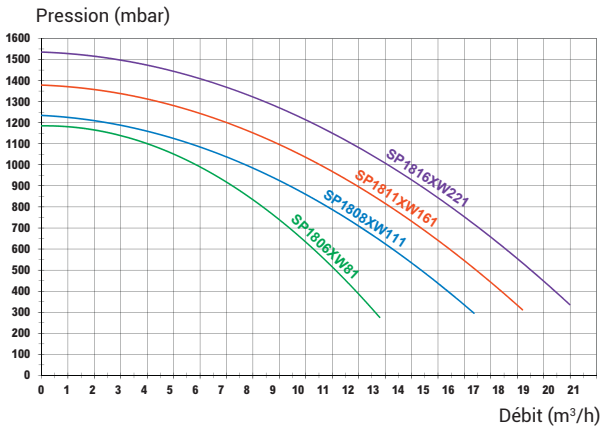
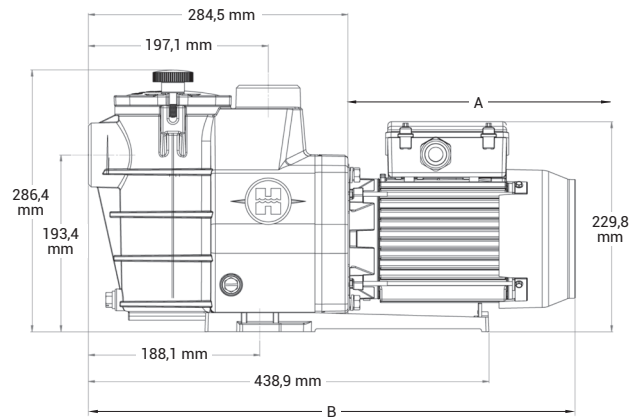
- ➔ **Design compact, idéale** pour des locaux techniques exigus
- ➔ Excellent rapport qualité prix
- ➔ **Entrée et sortie taraudées à 1,5"**
- ➔ Convient pour tous types de bassins **jusqu'à 70 m³** en version 1,5 CV



Sortie en 1" 1/2

Couvercle de préfiltre transparent

Bouchons de vidange facilitant l'hivernage



	Type	Côte A	Côte B	Poids	E/S	Débit eau*	Puissance Absorbée P1	Puissance Restituée P2	Ampérage	Réf.
MAXFLO™ MONOPHASÉE	1/2 CV	249 mm	534 mm	14 kg	1"½	8 m³/h	680 W	490v W	2,9 A	SP1806XW81
	3/4 CV	249 mm	534 mm	14 kg	1"½	11 m³/h	870 W	610 W	3,1 A	SP1808XW111
	1 CV	249 mm	534 mm	15 kg	1"½	13 m³/h	975 W	720 W	3,5 A	SP1811XW161
	1,5 CV	249 mm	534 mm	15 kg	1"½	15 m³/h	1 100 W	830 W	4,7 A	SP1816XW221

MAXFLO™ TRIPHASÉE	3/4 CV	253 mm	537 mm	13 kg	1"½	12,8 m³/h	1330 W	1100 W	4,5/2,6 A	SP1808XW113	IE3 ✓
	1 CV	253 mm	537 mm	14 kg	1"½	14,5 m³/h	1330 W	1100 W	4,5/2,6 A	SP1811XW163	IE3 ✓
	1,5 CV	253 mm	537 mm	15 kg	1"½	16,2 m³/h	1330 W	1100 W	4,5/2,6 A	SP1816XW223	IE3 ✓

*à 8 m de colonne d'eau