

Max Flo XL™



A simplicidade

- ➔ Design e hidráulica otimizados
- ➔ Tampa de abertura em quarto de volta **para manutenção facilitada**
- ➔ Uniões de ligação fornecidas **para uma instalação simples**
- ➔ Adequada para todos os tipos de piscina **até 80 m³**

ANOS DE GARANTIA



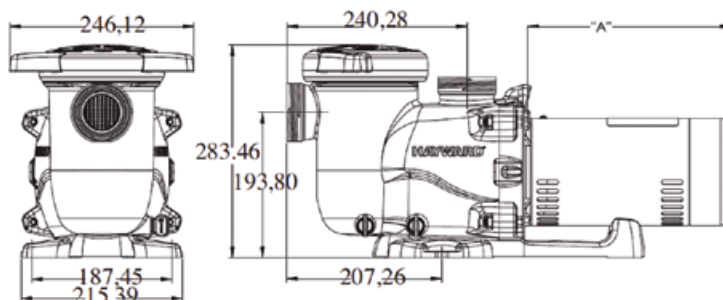
Uniões de ligação que facilitam a instalação



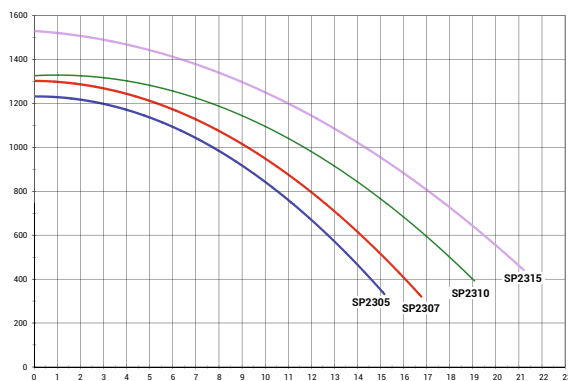
Tampa do pré-filtro transparente



Tampões de drenagem que facilitam a conservação durante o inverno



Pressão (mbar)



Caudal (m³/h)

MAX FLO XL™
MONOFÁSICA

MAX FLO XL™
TRIFÁSICA

Tipo (CV)	Valor A	Caudal*	Valor A	E/S	Peso	Potência absorvida P1	Potência restituída P2	Ref.
1/2	220 mm	10.5 m³/h	231.5 mm	50 mm	12.9 kg	640 W	430 W	SP2305XE81
3/4	220 mm	12 m³/h	231.5 mm	50 mm	12.9 kg	640 W	430 W	SP2307XE111
1	247 mm	14.5 m³/h	231.5 mm	50 mm	13.9 kg	975 W	720 W	SP2310XE161
1.5	247 mm	17 m³/h	231.5 mm	50 mm	14.07 kg	1100 W	790 W	SP2315XE221
3/4	216 mm	11.5 m³/h	201.05 mm	50 mm	11.4 kg	640 W	430 W	SP2307XE113
1	216 mm	14.5 m³/h	201.05 mm	50 mm	12.02 kg	975 W	690 W	SP2310XE163
1.5	247 mm	17 m³/h	231.05 mm	50 mm	13.2 kg	945 W	750 W	SP2315XE223

*a uma pressão de 8 m de coluna de água