

K-FLO

ANNI DI GARANZIA



Alte prestazioni e silenziosità

- Coperchio Twist-Lock, apertura del prefiltro senza uso di attrezzi
- **Girante e diffusore in Noryl®**, alta resistenza all'usura, alla corrosione e grande stabilità
- **Compatibile con acqua salata**, tenute meccaniche anti-corrosione
- **Installazione facile:** sostituzione diretta della pompa Kripsol KS, senza modifiche all'impianto
- **Raccordi di collegamento forniti in dotazione** per facilitare l'installazione
- Consigliata per piscine fino a **150 m³**



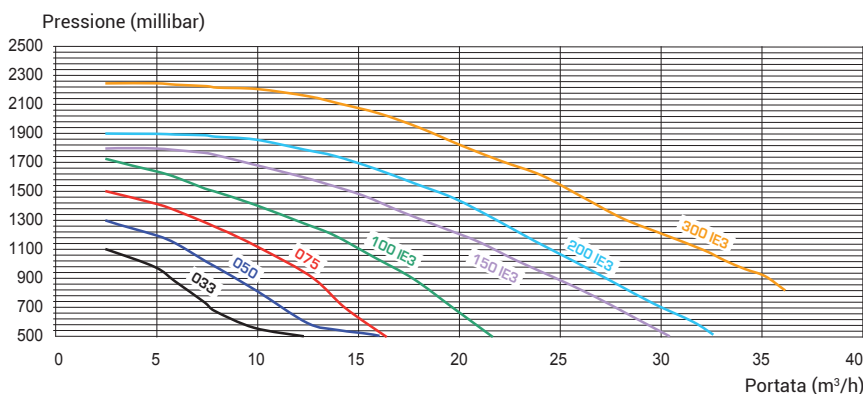
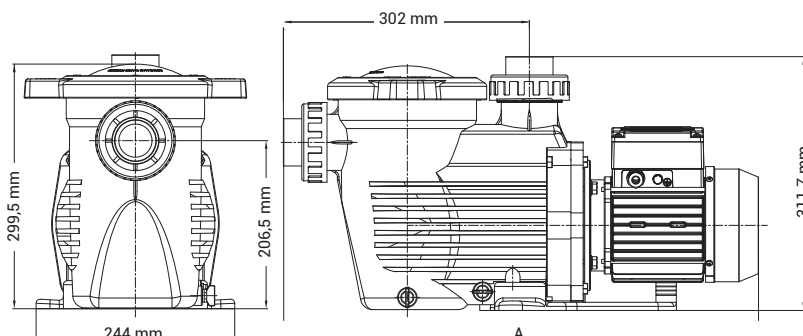
Coperchio con apertura a un quarto di giro per facilitare la manutenzione



Doppio scarico per apertura facilitata senza uso di attrezzi



Raccordi di collegamento forniti in dotazione (50/63 mm)



	Tipo	Quota A	Peso	I/O	Portata Acqua*	Potenza elettrica assorbita P1	Potenza elettrica di uscita P2	Amperaggio	Rif.	
K-FLO MONOFASE	1/3 CV	543 mm	11,2 kg	50 mm	4,8 m³/h	450 W	330 W	2,5 A	SPK12603XY1	
	1/2 CV	590 mm	12,5 kg	50 mm	7,5 m³/h	580 W	500 W	3,2 A	SPK12605XY1	
	3/4 CV	590 mm	13,5 kg	50 mm	11,5 m³/h	750 W	750 W	3,8 A	SPK12607XY1	
	1 CV	590 mm	14 kg	50 mm	15,4 m³/h	1000 W	1000 W	5 A	SPK12610XY1	
	1,5 CV	620 mm	16,5 kg	63 mm	21,9 m³/h	1600 W	1500 W	7,5 A	SPK12615XY1	
	2 CV	620 mm	22,5 kg	63 mm	25,7 m³/h	1920 W	2000 W	9 A	SPK12620XY1	
	3 CV	620 mm	25 kg	63 mm	33 m³/h	2600 W	3000 W	12,5 A	SPK12630XY1	
K-FLO TRIFASE	1/2 CV	590 mm	12,5 kg	50 mm	7,5 m³/h	580 W	500 W	2,45/1,4 A	SPK12605XY3	IE3 ✓
	3/4 CV	590 mm	13,5 kg	50 mm	11,5 m³/h	750 W	750 W	3/1,7 A	SPK12607XY3	IE3 ✓
	1 CV	620 mm	16,5 kg	50 mm	15,4 m³/h	1000 W	1000 W	3,4/2 A	SPK12610XY3	IE3 ✓
	1,5 CV	620 mm	19 kg	63 mm	21,9 m³/h	1700 W	1500 W	5/2,9 A	SPK12615XY3	IE3 ✓
	2 CV	620 mm	25 kg	63 mm	25,7 m³/h	1930 W	2000 W	6,1/3,5 A	SPK12620XY3	IE3 ✓
	3 CV	620 mm	27 kg	63 mm	33 m³/h	2600 W	3000 W	8,3/5,0 A	SPK12630XY3	IE3 ✓

* a 8 m di colonna d'acqua