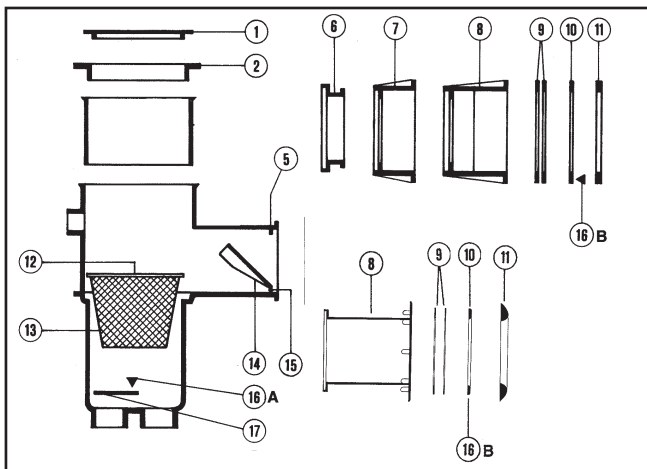


1	SKX9411
2	SKX9752
5	SKX20000
6C	SKX16001BE
6L	SKX16001VE
7C	SKX15014B
7L	SKX15014V
8	SKX15018/19 (PREMIUM)
	SKDX219 (DESIGN)
	SKOX410 (OMEGA)
9	SKX10112 (PM)

(GM) Grande Meurtrière

9	SKX15016 (GM)
10	SKX9753 (PM)
10	SKX15015 (GM)
11	SKX3101 (PM)
11	SKX3102 (GM)
12	SKX8078
13	SKX16000C
14	SKX6598
15	SKX20001N
16B	SKXVS
17	SKX9907

(PM) Petite Meurtrière



SKIMMER

Débit admissible : 6 à 10 m³/h

Le skimmer doit être installé face aux vents dominants et du côté de la fosse à plonger. Il sera scellé le plus haut possible pour obtenir une ligne d'eau idéale, en tenant compte du niveau de la plage. Pour éviter des problèmes de fuite dus au tassement du remblai qui pourraient arracher la tuyauterie, utiliser des tuyaux rigides qui descendront jusqu'au radier. Il est conseillé de remblayer avec du sable fin par couches successives et de mouiller abondamment entre chaque couche pour un bon tassement.

STRUCTURE MAÇONNÉE LINER

- Coller la protection de chantier sur la face avant du skimmer.
- Sceller le skimmer dans la maçonnerie en prévoyant de finir l'enduit à fleur de la face avant.
- Coller le joint sur la face avant du skimmer.
- Coller le joint sur la bride du skimmer.
- Fixer la bride, après la pose du liner.
- Poser l'enjoliveur après la découpe du liner.
- Utiliser un manchon de raccordement 2" à visser et femelle Ø50 à coller en réalisant l'étanchéité.
- Raccorder le tuyau rigide PVC vertical par collage dans la sortie 50 à coller du manchon de liaison skimmer/tuyau rigide.
- Pour utiliser le Ø63 à coller : percer cette sortie, bouchonner la sortie 2", et coller directement un tube rigide PVC Ø63
- Pour installer une sortie trop plein : percer le Ø32 en haut du skimmer et raccorder jusqu'à l'évacuation.

STRUCTURE PANNEAUX LINER

- Utiliser le gabarit pour le perçage du panneau Poser la meurtrière par l'intérieur du bassin. La visser sur le panneau après la pose du joint mousse.
- Coller le corps principal du skimmer à la meurtrière avec l'ABS liquide, serrer avec les pinces afin de faire le collage et l'étanchéité. Refaire un cordon d'ABS à l'intérieur et à l'extérieur de l'assemblage des deux parties (Aucune bulle ou trou ne doit apparaître dans ce collage).
- Raccordement hydraulique identique au skimmer liner.

STRUCTURE MAÇONNÉE SANS LINER

- Sceller le skimmer dans la maçonnerie, la partie avant en retrait pour la réalisation de l'enduit fini ou du carrelage.
- Raccordement hydraulique Identique au skimmer liner.

- Il est impératif de changer dans les délais les plus brefs tout élément ou ensemble d'éléments détériorés. N'utiliser que des pièces d'origine.
- Il est conseillé d'arrêter la filtration pendant les opérations de maintenance du système de filtration.
- Le fabricant ne pourra être tenu pour responsable d'un dommage direct ou indirect provenant d'une utilisation ou installation incorrecte du produit.
- Informations indicatives, représentations, photos et schémas non contractuels.

SKIMMER

Permissible flow: 6 to 10 m³/h

The skimmer must be installed on the side of the pool facing the predominant wind, and at the same end as the diving pit. It should be sealed as high as possible in order to obtain an ideal water line. To prevent leakage problems due to settlement of the infill, which could rip the pipe out of position, use rigid pipes that extend down as far as the foundation raft. You are recommended to infill with fine sand and, applying successive layers. Wet each layer abundantly, so as to ensure that it settles properly.

LINER MASONRY STRUCTURE

- Glue the site protection onto the front panel of the skimmer.
- Seal the skimmer into the masonry, taking the necessary steps so that you can subsequently apply rendering around the front panel.
- Glue the seal onto the front panel of the skimmer.
- Glue the seal onto the skimmer's flange.
- Install the liner, and then secure the flange into position.
- Make a cut-out in the liner, and then install the cover plate.
- Use one 2" screw-in connection sleeve and Ø50 female socket, ensuring that there is a waterproof seal.
- Connect the vertical rigid PVC hipe by gluing it into the Ø50 female socket of the skimmer/rigid pipe connection sleeve.
- In order to use the socket connection Ø63: cut an outlet, plug the 2" outlet, and glue a Ø63 PVC rigid pipe directly into position.
- To install an overflow outlet: drill the Ø32 at the top of the skimmer, and connect to the drainage point.

LINER PANNELING STRUCTURE

- Use the template for cutting the panel. Fit the track from within the basin. Fit the foam seal in position, and then screw the track onto the panel.
- Glue the main body of the skimmer to the track, using liquid ABS, and then tighten with a wrench in order to ensure a firm bonding and proper waterproof seal. Apply another bead of ABS to the interior and exterior of the point of assembly of the two parts.
- Proceed with the water connection in the same way as for the skimmer liner.

MASONRY STRUCTURE WITHOUT LINER

- Seal the skimmer into the masonry, leaving the front part recessed sufficiently so that you can subsequently apply rendering or tiling.
- Proceed with the water connection in the same way as for the skimmer liner.

- Replace damaged, broken, cracked, missing, or not securely attached suction outlet components immediately. Use only genuine replacement parts.
- Stop filtration system when you change parts.
- The manufacturer can not be considered as responsible for a direct or indirect damage resulting from an use or an incorrect installation of the product.
- Indicative information, not contractual photos and schema.

SKIMMER

Caudal admisible : 6 a 10 m³/h

El skimmer debe ser instalado frente a los vientos dominantes y del lado más hondo de la piscina. Deberá sellar ser lo más alto posible para conseguir una línea de agua ideal.

Para evitar problemas de fuga debidos al apisonamiento del relleno que podrían arrancar la tubería, utilizar tubos rígidos que bajaran hasta el fondo de la piscina. Se aconseja rellenar con arena fina por capas sucesivas. Remojar cada capa para asegurarnos un buen apisonamiento

ESTRUCTURA CONSTRUIDA EN LINER

- Pegar la protección para empotrar en obra en la parte delantera del skimmer
- Sellar el skimmer en la construcción previniendo e embaldosado o revestimiento
- Pegar la junta en la parte delantera del skimmer
- Pegar la junta en la brida del skimmer
- Fijar la brida, después de poner el liner
- Poner el embellecedor después de recortar el liner
- Utilizar un manguito de conexión 2" a enroscar y hembra Ø50 a encolar realizando la hermeticidad
- Empalmar un tubo de PVC vertical encolado en la salida Ø50 a encolar del manguito de unión.
- Para utilizar el Ø63 a encolar: agujerear esta salida, taponar la salida 2", y pegar directamente un tubo de PVC Ø63
- Para instalar una salida de evacuación de agua sobrante. Agujerear el Ø32 encima del skimmer y empalmar hasta la evacuación.

ESTRUCTURA EN PANEL LINER

- Utilizar la plantilla para taladrar el panel. Poner la boca por el interior de la piscina. Enroscarla al panel después de poner la espuma....
- Pegar el cuerpo del skimmer a la boca con el ABS Líquido, apretar con las pinzas con el fin de encolarlo y hacer la hermeticidad. Volver a poner un cordón de ABS en el interior y exterior de la unión de las dos partes
- Empalme hidráulico idéntico al skimmer liner

ESTRUCTURA CONSTRUIDA SIN LINER

- Sellar el skimmer en la construcción, la parte delantera retraída para realizar el revestimiento o embaldosado
- Empalme hidráulico idéntico al skimmer liner

- Cambie inmediatamente los componentes de la salida de aspiración dañados, rotos, rajados, que falta o no asegurado correctamente. Use solamente repuestos genuinos.
- Pare el sistema de la filtración cuando usted cambia piezas.
- El fabricante no puede ser considerado como responsable de un daño directo o indirecto que es resultado de un empleo o una instalación incorrecta del producto.
- Información indicativa, no esquemas contractual.

SKIMMER

Zulässiger Durchsatzleistung : 6 bis 10 m³/h

Der Skimmer muß gegen ber den vorherrschenden Winden und auf der Seite der Tauchgrube installiert werden. Ihn so hoch wie möglich verankern, um eine ideale Wasserlinie zu erhalten.

Um Leckageprobleme aufgrund der Bodensenkung zu vermeiden, die Rohrleitung abreißen könnten, starre Rohre verwenden, die bis zur Sohle herabführen. Es wird eine Aufschüttung mit feinem Sand in aufeinanderfolgenden Schichten empfohlen. Zwischen jeder Schicht gut befeuchten, um eine einwandfreie Senkung zu erhalten.

MAUERSTRUKTUR LINER

- Den Baustellenschutz an die Vorderseite des Skimmers kleben.
- Den Skimmer im Mauerwerk verankern, dabei den Verputz bündig an der Vorderseite abschließen.
- Die Dichtung an die Vorderseite des Skimmers kleben.
- Die Dichtung an den Flansch des Skimmers kleben.
- Den Flansch nach Verlegen des Liners befestigen.
- Die Zierblende nach Ausschneiden des Liners anbringen.
- Einen Anschlußschraubstutzen 2" und Innengewinde Ø50 zum Verkleben verwenden, um die Dichtheit herzustellen.
- Das starre, vertikale PVC-Rohr durch Verkleben im Ausgang Ø50 des Verbindungsstutzens Skimmer/starres Rohr anschließen.
- Zur Verwendung des zu verklebenden Ø63: diesen Ausgang durchbohren, den Ausgang 2" verstopfen und direkt ein starres PVC-Rohr Ø63 ankleben.
- Zur Installation eines überlaufausgangs : das Ø32 oben am Skimmer durchbohren und bis zur Kanalisation anschließen.

PLATTENSTRUKTUR LINER

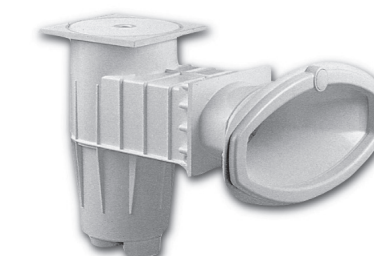
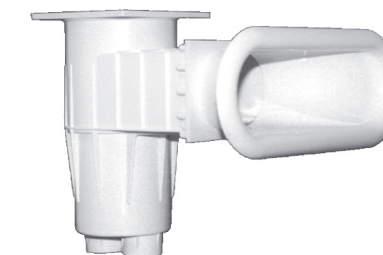
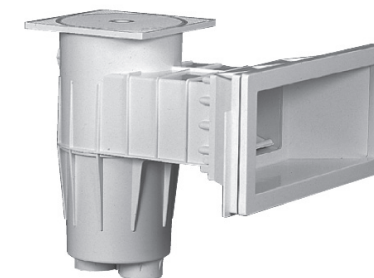
- Die Schablone für die Bohrung der Platte verwenden. Die Scharte von innen in das Becken setzen. Sie nach Anbringen des Schaumstoffs an der Platte festschrauben.
- Den Hauptkörper des Skimmers mit flüssigem ABS an die Scharte kleben, mit den Klammern festhalten, um die Verklebung und die Dichtheit herzustellen. Innerhalb und außerhalb des Montage der beiden Teile eine ABS-Wulst einfügen.
- Hydraulischer Anschluß wie beim Skimmer Liner.

MAUERSTRUKTUR OHNE LINER

- Den Skimmer im Mauerwerk verankern, mit nach hinten versetztem Vorderteil, um den Fertigverputz oder die Fliesenverlegung vorzunehmen.
- Hydraulischer Anschluß wie beim Skimmer Liner.

- Ersetzen Sie beschädigt, gebrochen, geknackt, Vermissten oder nicht sicher angebrachte Sauganschlußbestandteile sofort. Benutzen Sie nur echte Ersatzteile.
- Stoppen Sie Filtration systeme, wenn Sie Teile ändern.
- Der Erzeuger wird keinen Verantwortlichen für eines direkten oder indirekten Schadens gehalten sein können, der aus einer Benutzung oder einer inkorrekten Einrichtung des Produktes verbindet.
- Zum Info, nicht vertragliche Fotos und Schemas.

SKIMMER



NOTICE D'UTILISATION

USER'S GUIDE

GUÍA DEL USUARIO

ANWENDER HANDBUCH