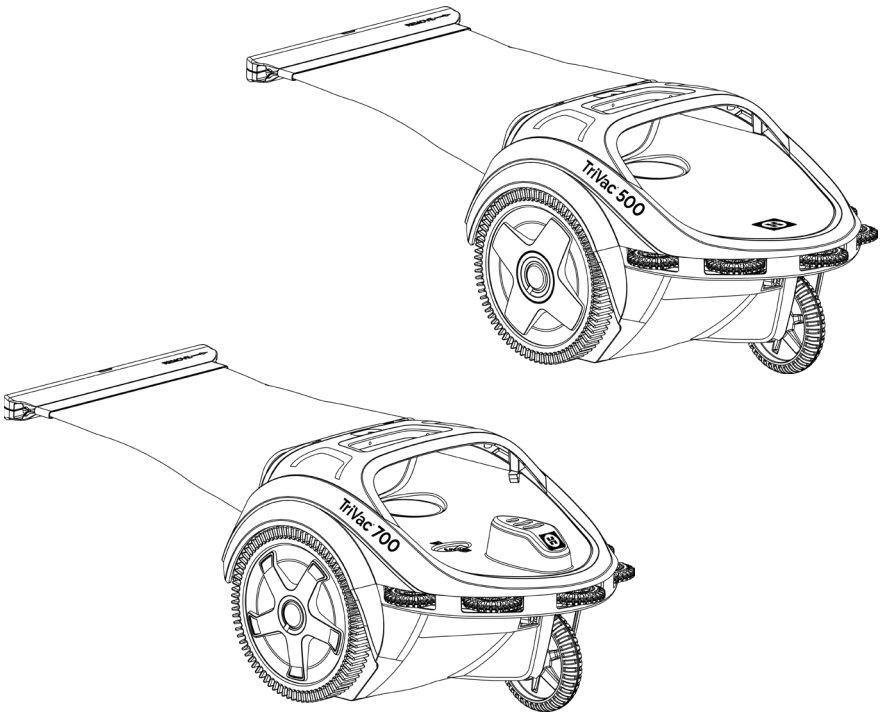




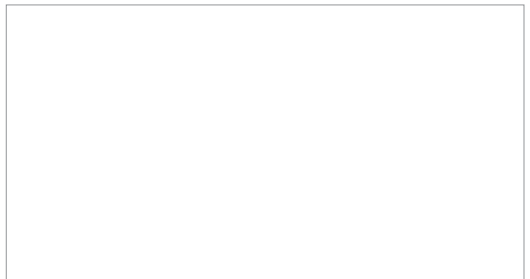
TriVac™ 500 et 700

Nettoyeur de piscine à pression

Guide de l'utilisateur



Hayward Pool Products
620 Division Street
Elizabeth, NJ 07201
www.Hayward-Pool.com



CONSIGNES DE SÉCURITÉ



NE PAS utiliser pour nettoyer une piscine neuve contenant des débris de grande taille tels que des pierres ou du béton.

RETIRER le nettoyeur avant de lancer une chloration choc.

NE PAS se baigner lorsque le nettoyeur est dans la piscine.

Entreposer le nettoyeur dans un lieu sûr et à l'abri du soleil.

Les tuyaux doivent être entreposés droits. **NE PAS** les enrrouler.

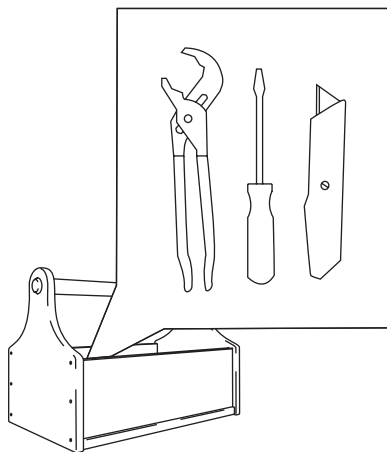
Maintenir à l'écart des enfants et des animaux domestiques.

RETIRER le nettoyeur avant d'effectuer un contre lavage.

NE OUBLIEZ PAS : la sécurité est la priorité absolue !

Lorsque les températures sont inférieures ou égales à 0 °C, il faut impérativement protéger le nettoyeur TriVac™ pour éviter tout dommage lié au gel.

OUTILS



LÉGENDES



Conseil



Pompe de filtration



Produits chimiques



Avertissement

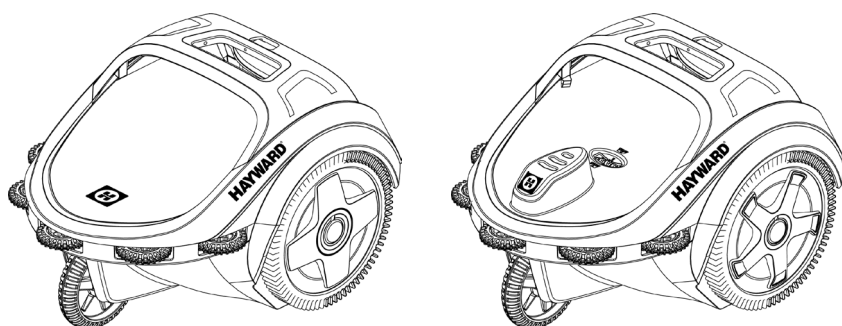


Suroresseur

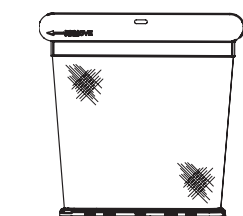
CONTENU DU CARTON

TriVac™ 500 ou TriVac™ 700

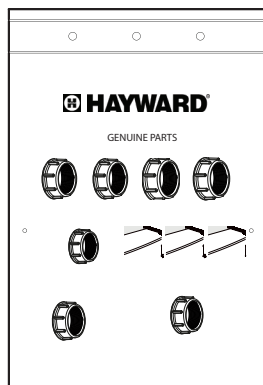
1x



1x
Rallonge
de tuyau
1,20 m (4')

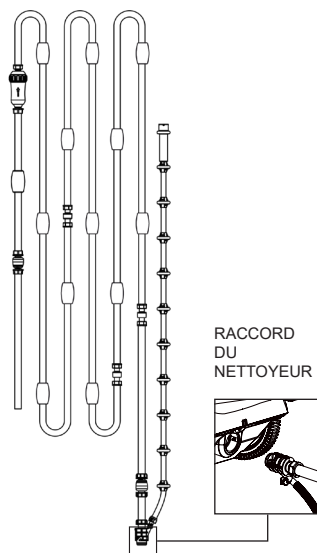


1x



1x

TriVac™ 500 et 700

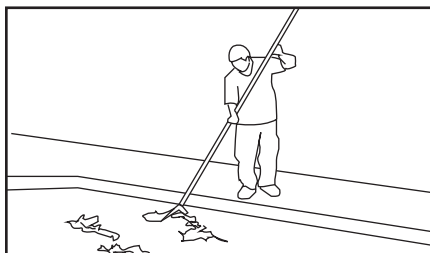


RACCORD
DU
NETTOYEUR

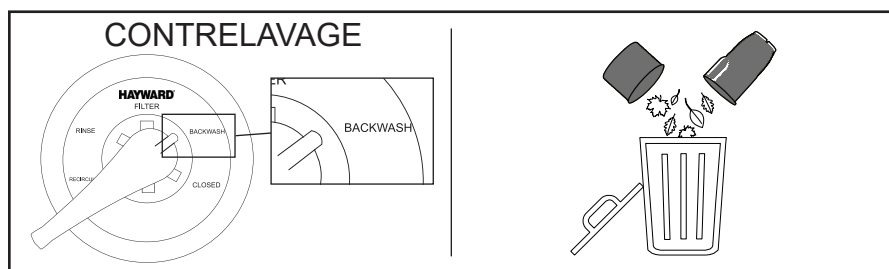
1x
Tuyau
principal

PRÉPARATION DE LA PISCINE

Retirer manuellement de la piscine les débris très grands ou présents en excès (après une tempête, lors de la mise en service du bassin au printemps).



Effectuer un contre lavage, nettoyer le filtre, le panier du skimmer et le panier de préfiltre de la pompe.



PRODUITS CHIMIQUES

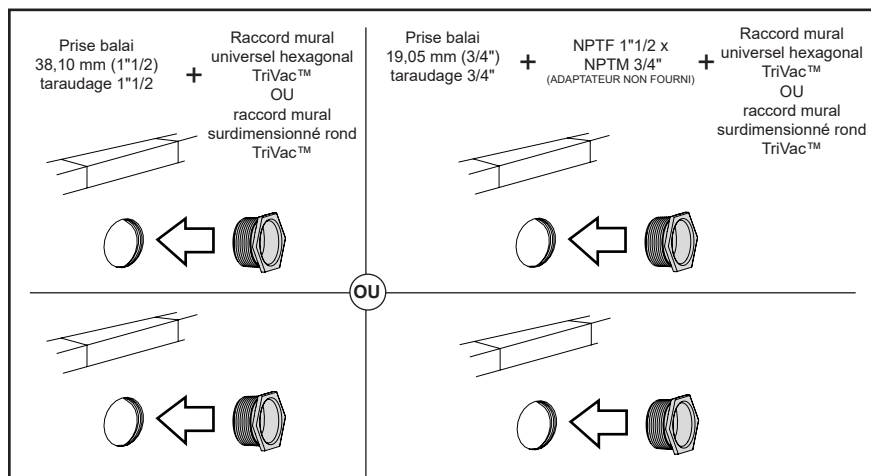


pH : 7,2 - 7,6

Chlore : 0,5 - 1,5 P.P.M

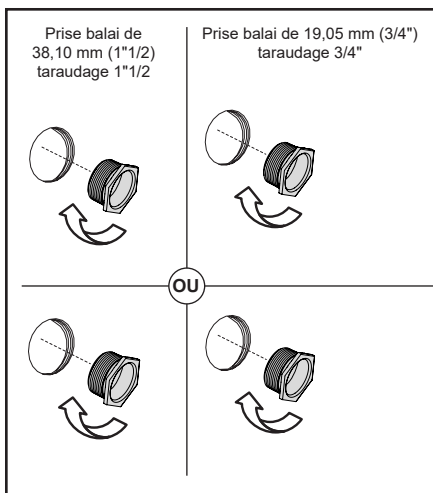
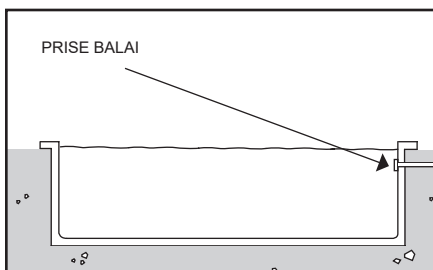
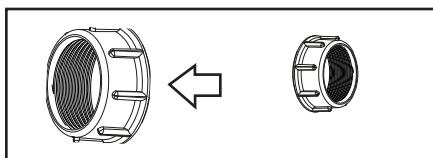
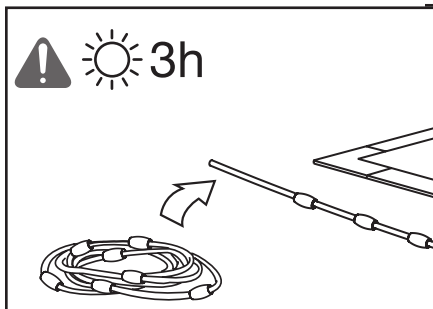
Alcalinité totale : 80 - 150 P.P.M

PRISE BALAI



RACCORDEMENT DU TriVac™

INSTALLATION DU RACCORD MURAL



Poser le tuyau bien droit pendant 3 heures OU effectuer un cycle de nettoyage complet en mode FOND.



Avant d'installer ou de réinstaller le raccord mural TriVac™, poser du ruban Teflon sur les filetages en plastique.

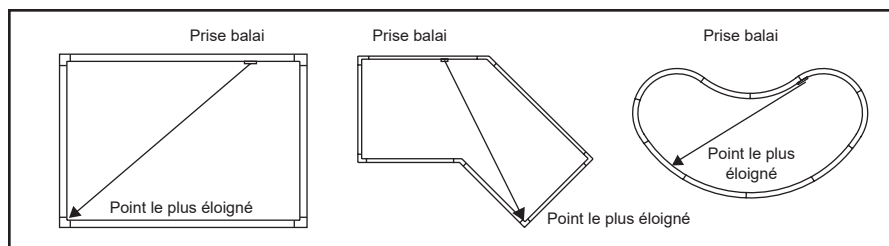
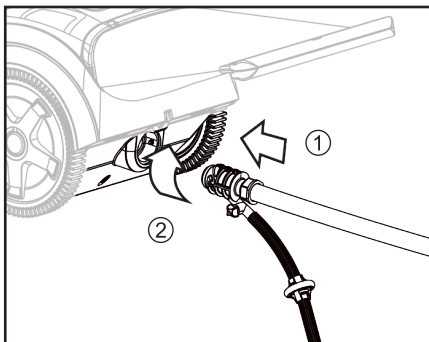
S'il y a lieu, retirer le bouchon ou le raccord mural existant de la prise balai.

Visser le raccord mural TriVac™ dans la prise balai.

Si le raccord mural hexagonal est vissé à fond dans la prise balai, il peut être nécessaire de le remplacer par un raccord mural surdimensionné rond pour garantir une meilleure étanchéité.

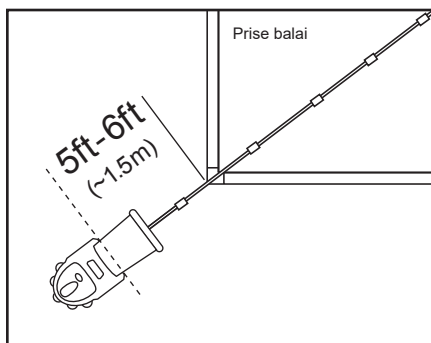
DIMENSIONNEMENT DU TUYAU DU NETTOYEUR

Brancher le tuyau à la tête du nettoyeur



Placer le nettoyeur 1,5 m (5'-6') au-delà du point de la piscine le plus éloigné.

Rallonger le tuyau jusqu'à l'emplacement de la prise balai.

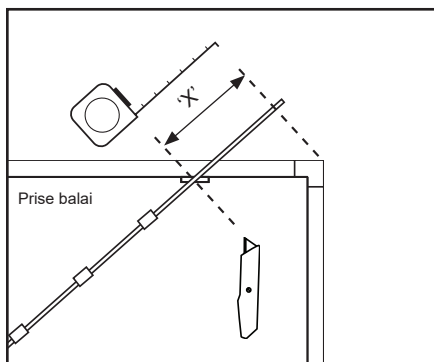


SI

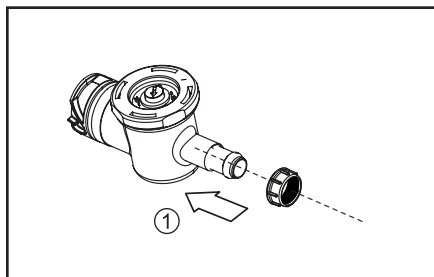
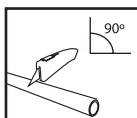
- Le tuyau est trop LONG (de 1 m (3') maxi), passer à la **page 7**
- Le tuyau est trop LONG (de plus de 1 m (3')), passer à la **page 8**
- Le tuyau est trop COURT, passer à la **page 9**

DIMENSIONNEMENT DU TUYAU DU NETTOYEUR

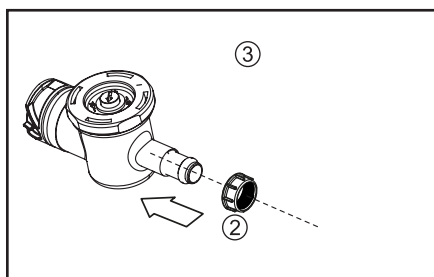
SI LE TUYAU EST TROP LONG
(1 M (3') MAXI SUR LA MARGELLE)



Si le tuyau est trop long et dépasse la prise balai, le couper au niveau de la prise balai.



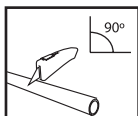
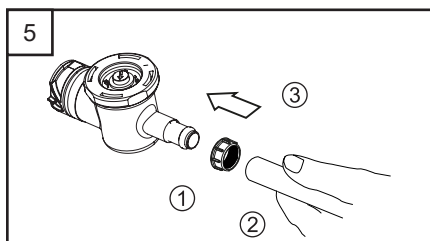
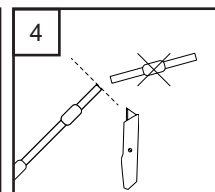
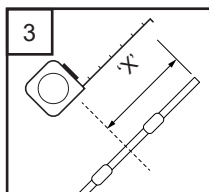
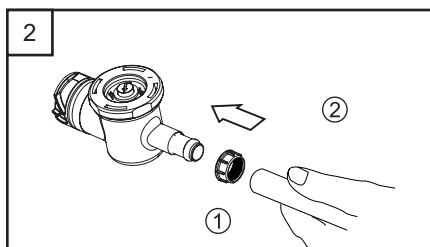
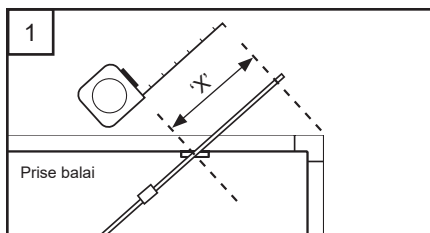
Raccorder le kit de connexion murale au tuyau au moyen de l'écrou de fixation du tuyau AX5004B.



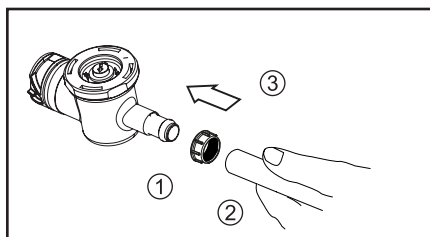
DIMENSIONNEMENT DU TUYAU DU NETTOYEUR

SI LE TUYAU EST TROP LONG
(PLUS DE 1 M (3'))

1. Mesurer la longueur de tuyau en excès.
2. Déconnecter le filtre du tuyau.
3. Mesurer la longueur en excès sur la dernière section de 2,5 m (8'), faire une marque sur le tuyau. Retirer par incréments de 0,6 m (2') pour maintenir un bon équilibre du tuyau.
4. Couper le tuyau au niveau de la marque. Pour chaque section de 0,6 m (2') coupée, retirer le flotteur correspondant.
5. Rebrancher le filtre.

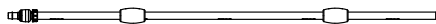


Raccorder le kit de connexion murale au tuyau au moyen de l'écrou de fixation du tuyau

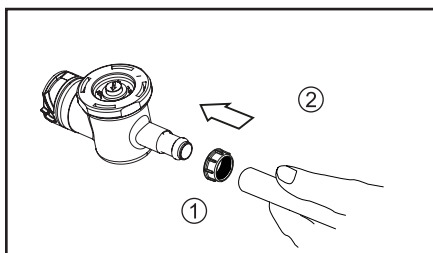


DIMENSIONNEMENT DU TUYAU DU NETTOYEUR

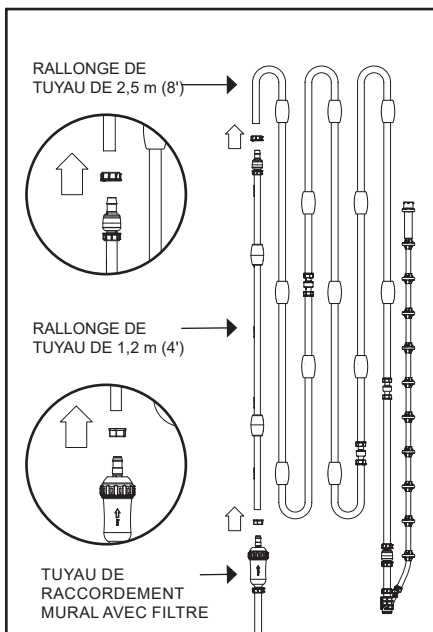
SI LE TUYAU EST TROP COURT



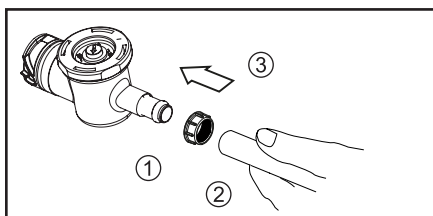
* Une rallonge de tuyau supplémentaire de 1,2 m (4'), avec raccords tournants et flotteurs, est prévue dans l'emballage.



Débrancher le tuyau principal au niveau du filtre en ligne.



Raccorder la rallonge de tuyau de 1,2 m (4') entre le tuyau de 2,5 m (8') et le filtre.



Raccorder l'extrémité opposée du tuyau au kit de connexion murale au moyen de l'écrou de fixation du tuyau.

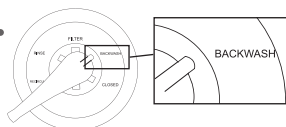
RÉGLAGE DE LA PRESSION



Une pression excessive entraînera un mauvais nettoyage et l'usure prématurée des pièces du nettoyeur. Une pression faible réduira la capacité de nettoyage et les performances du nettoyeur.



CONTRELAVAGE



23 PSI (+/- 3)

⚠ Immerger le manomètre

- PSI ←

→ + PSI

À l'aide d'un tournevis plat, régler le bouton rouge sur le kit de connexion murale jusqu'à atteindre 23 PSI (+/- 3).



En cas d'utilisation d'une pompe à vitesse variable, s'assurer que la pompe est réglée sur la même vitesse lors de chaque nettoyage afin de maintenir un réglage à 23 PSI.



Vérifier la pression régulièrement.



Les nettoyeurs TriVac™ 500 (fond/paroi uniquement) et TriVac™ 700 (en mode fond/paroi) assurent la meilleure couverture de bassin du marché. Le système exclusif AquaDrive permet au nettoyeur de grimper facilement aux parois et d'atteindre des endroits inaccessibles aux autres nettoyeurs, comme les escaliers et les banquettes*.

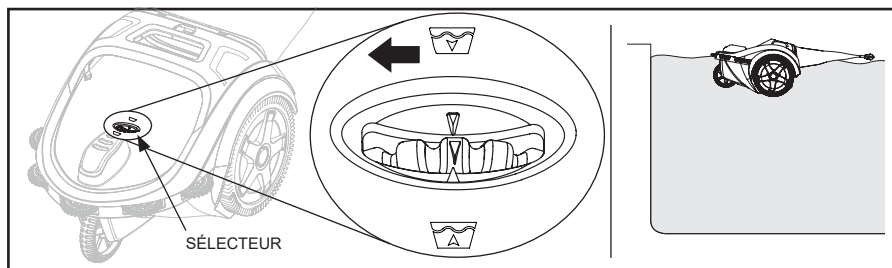
La piscine peut être nettoyée quasi intégralement en une heure mais l'on estime qu'il faut normalement 3 heures pour couvrir l'intégralité d'un bassin standard. Le cycle de nettoyage doit être prolongé dans les piscines présentant des formes et des fonctionnalités spéciales telles que des banquettes, des marches ou des accès spéciaux, pour permettre au TriVac™ de nettoyer complètement toutes les surfaces.

Veillez noter que le TriVac™ ne fonctionnera pas correctement dans les zones où la profondeur de l'eau est inférieure à 20 cm (8"). Une température de l'eau inférieure à 13 °C (55 °F) peut altérer les performances du nettoyeur et la couverture du bassin. Voir les instructions d'utilisation en eau froide aux pages 16 et 17.

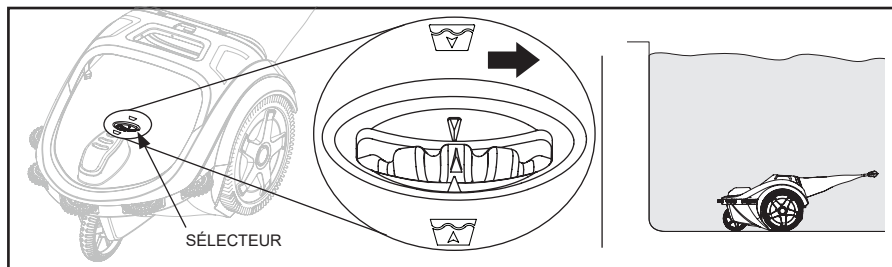
* La capacité du nettoyeur à monter aux parois dépend de la géométrie du bassin. Dans certain cas (angle droit), le nettoyeur ne pourra pas monter aux parois.

UTILISATION DU TriVac™ 700

PASSAGE DU MODE FOND AU MODE SURFACE



PASSAGE DU MODE SURFACE AU MODE FOND

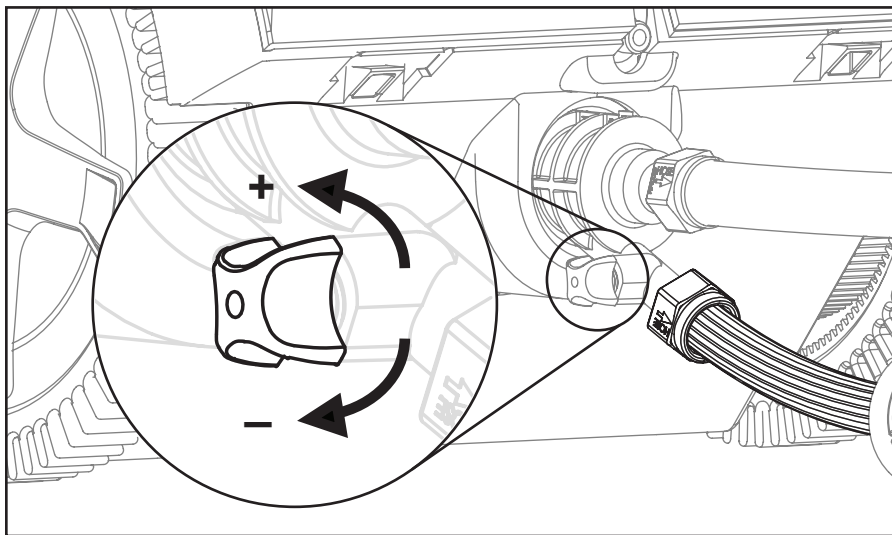


RÉGLAGE DU FLAGELLE

RÉGLAGE DE LA PUISSANCE DU FLAGELLE

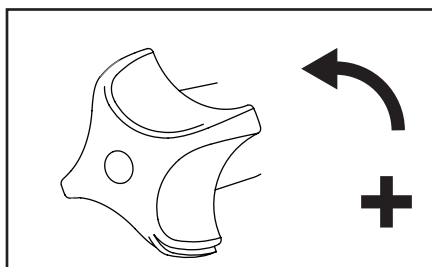


Réglage recommandé : un tour complet dans le sens de l'ouverture. Le flagelle doit se déplacer lentement avec un mouvement d'ondulation.



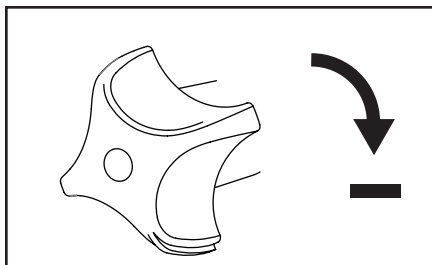
LE FLAGELLE SE DÉPLACE LENTEMENT OU PAS DU TOUT :

Tourner le bouton de réglage **dans le sens inverse des aiguilles d'une montre** pour **augmenter** la puissance du flagelle.



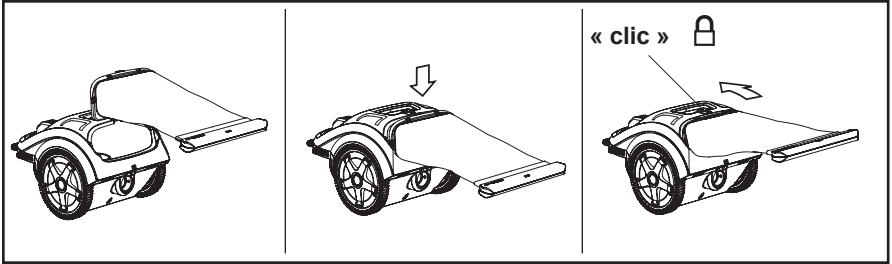
LE FLAGELLE ÉCLABOUSSE SOUVENT LES ABORDS DE LA PISCINE :

Tourner le bouton de réglage **dans le sens des aiguilles d'une montre** pour **réduire** la puissance du flagelle.



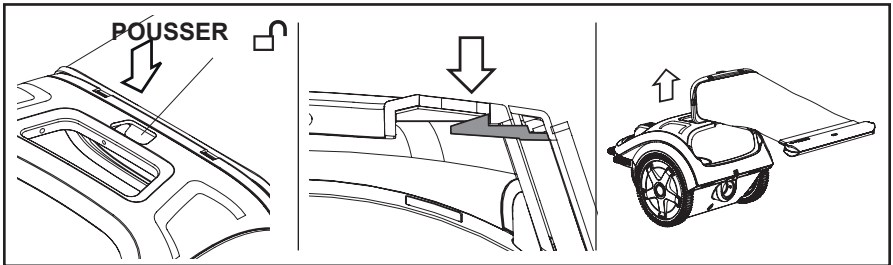
SAC À DÉBRIS

FIXATION DU SAC À DÉBRIS

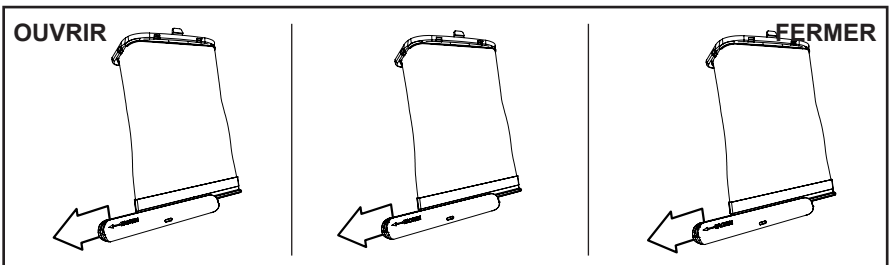


ENLÈVEMENT DU SAC À DÉBRIS

Appuyer sur le bouton du haut, repousser le sac puis le soulever.



NETTOYAGE DU SAC À DÉBRIS



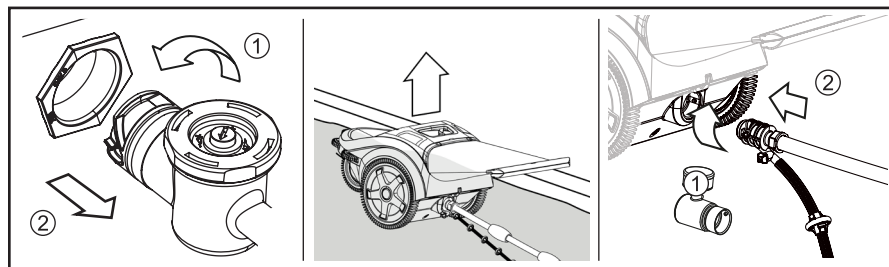
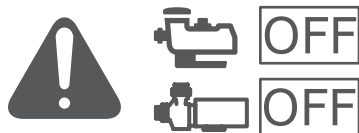
Les performances du nettoyeur seront limitées si le sac est rempli.



Laisser sécher le sac pour retirer les débris plus facilement.

ENTRETIEN

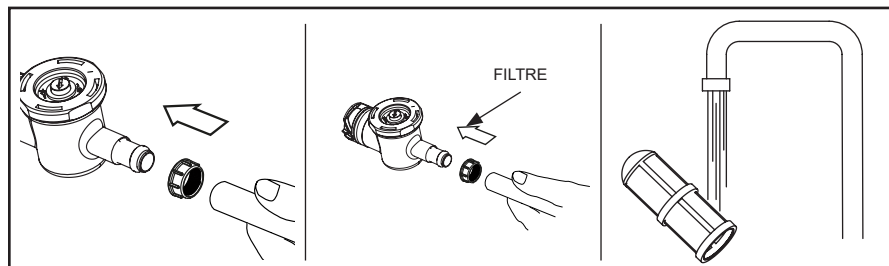
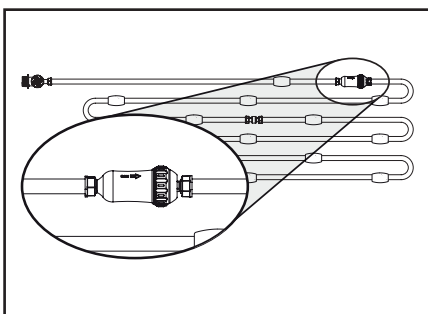
EXTRACTION DU NETTOYEUR HORS DE LA PISCINE.



NETTOYAGE DU FILTRE EN LIGNE

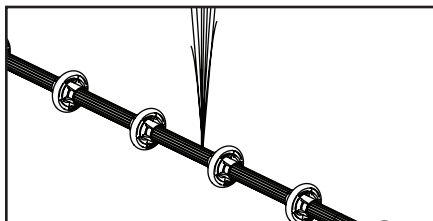


Si le filtre en ligne est souvent bouché, c'est que le système de filtration ne fonctionne pas correctement ou qu'il y a un autre problème de canalisation.



S'assurer que le joint torique est en place et bien positionné.

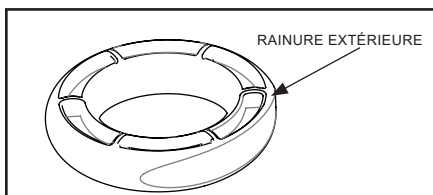
PIÈCES DE RECHANGE



FLAGELLE

Si le flagelle est perforé, il faut le remplacer. Dévisser l'écrou de fixation du flagelle et retirer le flagelle du raccord du nettoyeur. Raccorder un nouveau flagelle au raccord du nettoyeur.

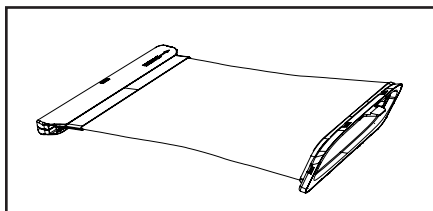
RÉF. ARTICLE : TVX7000HST-01



GALETS DU FLAGELLE

Les galets du flagelle sont des pièces d'usure. Lorsque les galets sont usés jusqu'à la rainure extérieure (témoin d'usure), il faut les remplacer.

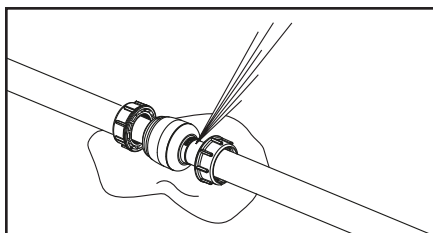
RÉF. ARTICLE : TVX7081-01



SAC À DÉBRIS

Si le sac à débris est déchiré, il faut le remplacer.

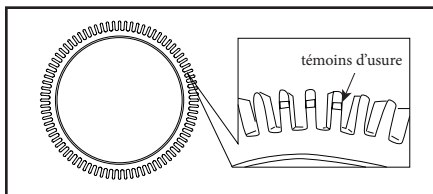
RÉF. ARTICLE :
TriVac™ 500 TVX5000BA
TriVac™ 700 TVX7000BA



RACCORDS TOURNANTS

Si un raccord tournant ne pivote plus librement ou fuit en fonctionnement, il faut le remplacer.

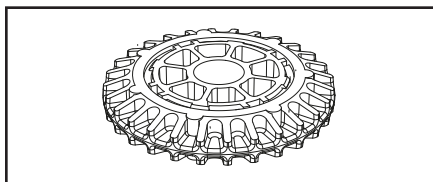
RÉF. ARTICLE :
TVX7000SA-01



PNEUS

Les pneus sont des pièces d'usure. Lorsque les pneus sont usés jusqu'au témoin d'usure, il faut les remplacer.

RÉF. ARTICLE :
TVX7039-234

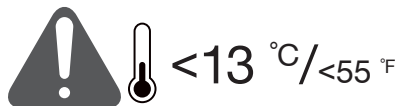


ROULETTES LATÉRALES

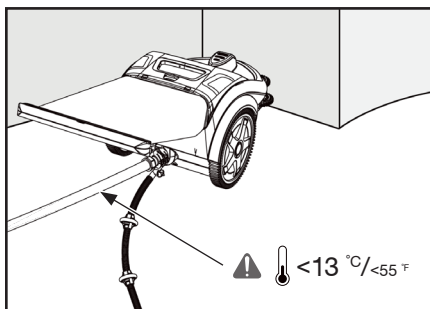
Les roulettes latérales sont des pièces d'usure. Lorsqu'une roulette latérale est usée, il faut la remplacer.

RÉF. ARTICLE :
TVX7036-234 (X1)

UTILISATION EN EAU FROIDE

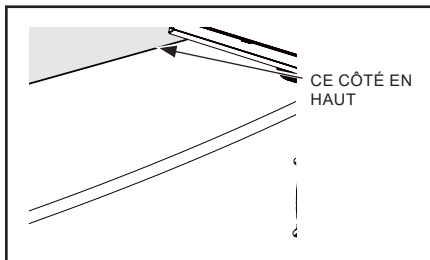


Lorsque la température de l'eau tombe en dessous de $13\text{ }^{\circ}\text{C}$ ($55\text{ }^{\circ}\text{F}$), le tuyau se rigidifie, réduisant la capacité du nettoyeur à tourner en marche arrière. Cela peut empêcher le nettoyeur de s'écarter des obstacles.



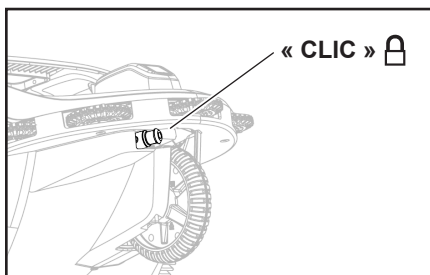
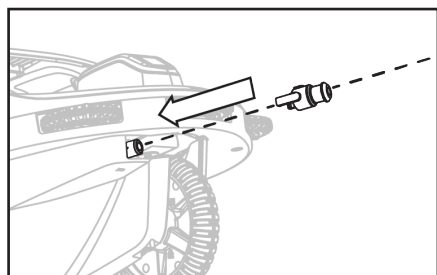
RALLONGE DE BUSE

Il peut être nécessaire d'utiliser une rallonge de buse pour augmenter l'angle du jet de propulsion, ce qui augmentera l'angle de rotation du nettoyeur en marche arrière.



INSTALLATION

Présenter la rallonge avec le détrompeur orienté vers le haut, puis engager la rallonge sur la buse de propulsion jusqu'à entendre un clic.

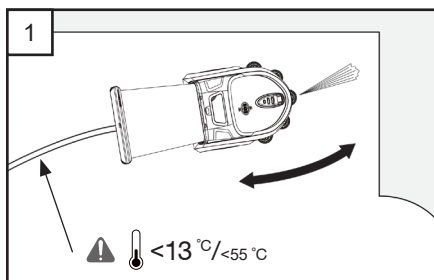


Retirer la rallonge de buse en cas d'utilisation du nettoyeur dans une eau tiède. L'augmentation de l'angle de rotation pourrait sinon conduire à l'emmêlement du tuyau.

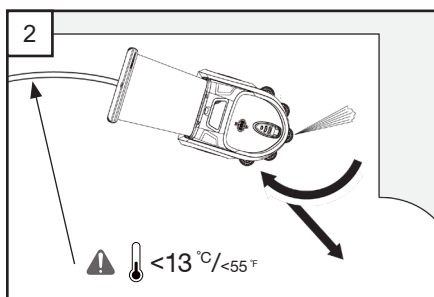
Il suffit de tirer sur la rallonge de buse pour la retirer.

UTILISATION EN EAU FROIDE

COMPORTEMENT DUNETTOYEUR

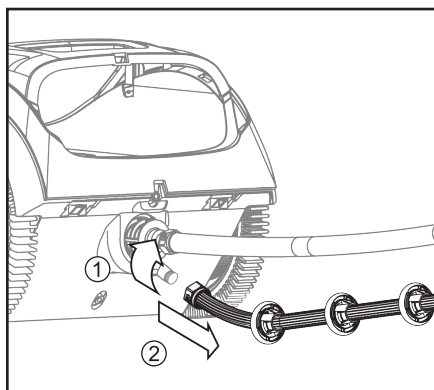


1. Comportement du nettoyeur dans l'eau froide sans rallonge de buse.



2. Comportement du nettoyeur dans l'eau froide **avec rallonge de buse**.

RETRAIT DU FLAGELLE



Le retrait du flagelle peut également faciliter les changements de direction du nettoyeur dans l'eau froide (le flagelle n'est qu'une option ; le nettoyeur est tout aussi performant sans flagelle).

DÉPANNAGE

PROBLÈME	CAUSE	SOLUTION
Déplacement trop lent ou absence de déplacement	Pression d'eau faible ou nulle	Vérifier la pompe de filtration, le surpresseur, les vannes, les raccords du nettoyeur. Vérifier la pression du nettoyeur (contrelavage)
Le nettoyeur n'atteint pas le point de la piscine le plus éloigné	Le tuyau est trop court	Si nécessaire, ajouter une section de tuyau supplémentaire (page 6-9)
Le nettoyeur bute sur les obstacles (escaliers, marches...)	Le tuyau est trop court	Ajouter une section de tuyau supplémentaire (page 6-9)
Le tuyau s'emmêle souvent	Flotteur mal placé	Vérifier l'emplacement des flotteurs sur le tuyau (voir schéma) (page 19)
	Le tuyau est trop long	Vérifier la longueur du tuyau (page 6-8)
	Le flagelle ne se déplace pas	Vérifier que le flagelle n'est pas percé ni obstrué ; augmenter la puissance du flagelle
Le flagelle asperge les abords de la piscine	La puissance du flagelle est trop élevée	Réduire la puissance du flagelle (page 12)
Le flagelle se déplace peu ou pas du tout	La puissance du flagelle est trop faible	Augmenter la puissance du flagelle (page 12)
	Le flagelle est percé.	Remplacer le flagelle.
	Des débris obstruent le flagelle	Déconnecter le flagelle et le rincer pour le déboucher
Le TriVac™ se déplace sur le côté ou la tête en bas	Débris lourds	Vider le sac
	Mauvais réglage de la pression	Vérifier la pression de fonctionnement (page 10)
Le nettoyeur n'arrive pas à remonter à la surface en mode SURFACE	Mauvais réglage de la pression	Vérifier la pression de fonctionnement (page 10)
	Trop de débris lourds dans le sac	Vider le sac
Le nettoyeur se déplace en décrivant de petits cercles	Le tuyau n'est pas droit	Étendre le tuyau au soleil jusqu'à ce qu'il redevienne droit (page 5)
Le nettoyeur se retrouve coincé dans les zones peu profondes de la piscine (plage californienne, banquette immergée...)	Le flagelle peut être entravé par un obstacle	Utiliser le nettoyeur sans flagelle
Le nettoyeur ne parvient pas à franchir l'obstacle ou des zones spécifiques de la piscine	Le flagelle peut être entravé par un obstacle	Utiliser le nettoyeur sans flagelle
	Pression de fonctionnement trop faible	Vérifier la pression de fonctionnement (page 10)
Le nettoyeur ne couvre pas toute la surface de la piscine	Le flagelle altère le parcours du nettoyeur	Utiliser le nettoyeur sans flagelle

TUYAU DE PRESSION

