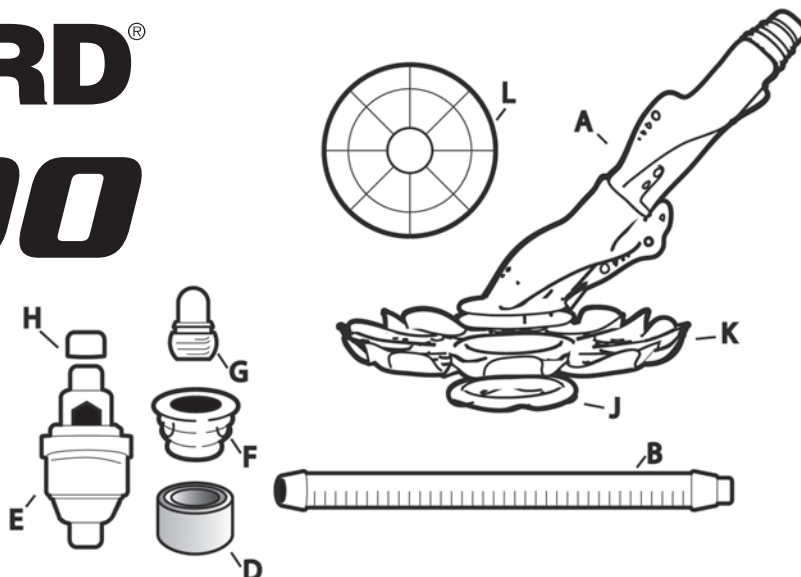




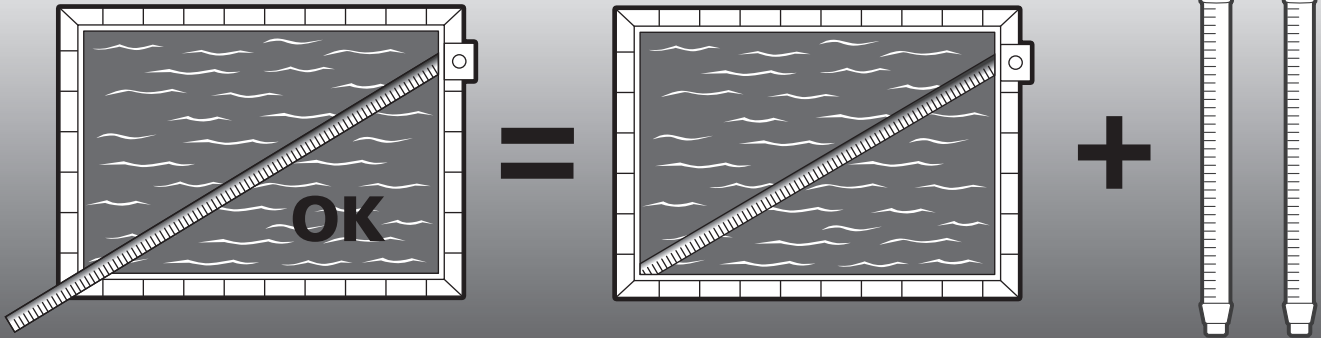
HAYWARD®

DV4000

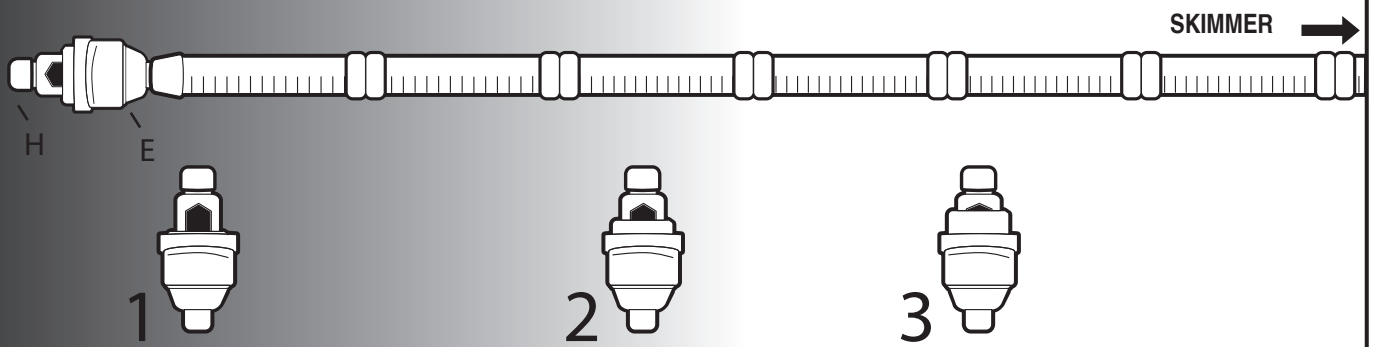


- FR** À lire attentivement et à conserver pour une consultation ultérieure. Ce document doit être remis au propriétaire de la piscine et doit être conservé par celui-ci en lieu sûr. Cet appareil n'est pas destiné à être utilisé par des personnes (notamment des enfants) dont les capacités physiques, sensorielles ou intellectuelles sont réduites, ou par des personnes manquant d'expérience ou de connaissances, à moins que celles-ci ne soient sous surveillance ou qu'elles aient reçu des instructions quant à l'utilisation de l'appareil par une personne responsable de leur sécurité. N'utilisez que des pièces détachées d'origine Hayward. Ne pas utiliser le robot si des personnes sont présentes dans la piscine. Faire sortir les occupants de la piscine lorsque le robot fonctionne. **NE PAS ENTRER DANS LA PISCINE TANT QUE LE ROBOT FONCTIONNE.** Inspectez régulièrement le robot nettoyeur et ses tuyaux ; ne l'utilisez pas si vous constatez des endommagements ou si le robot nettoyeur présente des aspérités - celles-ci pourraient endommager la piscine.
- GB** This document should be given to the owner of the swimming pool and must be kept by the owner in a safe place. This appliance is not intended for use by persons (including children) with reduced physical, sensory or mental capabilities, or lack of experience and knowledge, unless they have been given supervision or instruction concerning use of the appliance by a person responsible for their safety. Use Only Genuine Hayward Replacement Parts. Do not allow swimmers in the pool while pool cleaner is operating. Your cleaner should not be used while people are swimming in the pool. **DO NOT ENTER THE SWIMMING POOL WHEN THE CLEANER IS OPERATING.** Regularly inspect the cleaner and hoses; do not use if damaged or if any rough edges are visible on the cleaner; this can cause damage to the pool.
- SP** Este documento debe entregarse al propietario de la piscina, el cual deberá conservarlo en un lugar seguro. Este aparato no debe ser usado por personas (adultos o niños) con su capacidad física, psíquica o sensorial reducida, ni por quienes no tengan los conocimientos y la experiencia necesarios, a menos que sean supervisados o instruidos acerca del uso del aparato por una persona responsable de su seguridad. No permita que haya ningún bañista en la piscina mientras la limpiadora de piscinas esté funcionando. Su limpiadora no debe ser utilizada mientras haya personas en la piscina. **NO ENTRE EN LA PISCINA MIENTRAS LA LIMPIADORA ESTÉ EN FUNCIONAMIENTO.** Controle regularmente la limpiadora y las mangueras, no la utilice si presenta daños o bordes irregulares visibles, esto puede causar daños a la piscina.
- PT** Este documento deve ser entregue ao proprietário da piscina e conservado por este último em local seguro. Este aparelho não deve ser utilizado por pessoas (incluindo crianças) com capacidades físicas, sensoriais ou mentais reduzidas, ou com falta de experiência e conhecimento, a não ser que lhes tenha sido dada supervisão ou instruções relativas à utilização do aparelho por uma pessoa responsável pela sua segurança. Utilize apenas peças sobresselentes originais Hayward. Não permita a presença de nadadores na piscina durante a utilização do aspirador de piscinas. O seu aspirador não deve ser utilizado durante a presença de nadadores na piscina. **NÃO ENTRE NA PISCINA ENQUANTO O ASPIRADOR ESTIVER A FUNCIONAR.** Inspeccione regularmente o aspirador; não utilize o aspirador se este estiver danificado ou apresentar arestas vivas, pois poderá danificar a piscina.
- D** Dieses Dokument ist dem Eigentümer des Schwimmbeckens zu übergeben und von diesem an einem sicheren Ort aufzubewahren. Dieses Gerät ist für Benutzer (einschl. Kinder) mit eingeschränkter physischer, sensorischer oder psychischer Fähigkeiten bzw. ohne jegliche Erfahrung oder Vorwissen nur dann geeignet, wenn eine angemessene Aufsicht oder ausführliche Anleitung zur Benutzung des Geräts durch eine verantwortliche Person sichergestellt ist. Verwenden Sie nur Original-Ersatzteile von Hayward. Während der Verwendung des Beckenreinigers dürfen sich keine Schwimmer im Schwimmbad befinden. Der Reiniger darf nicht benutzt werden, wenn sich Badegäste im Schwimmbad befinden. **SCHWIMMBAD NICHT BETRETEN, WENN DER REINIGER IN BETRIEB IST.** Den Reiniger regelmäßig inspizieren; nicht benutzen, falls der Reiniger beschädigt ist oder raue Kanten aufweist. Dadurch kann der Beckenboden beschädigt werden.
- NL** Dit document aan de eigenaar van het zwembad worden en dient door deze op een veilige plaats bewaard te worden. Dit apparaat is niet bedoeld voor gebruik door personen (waaronder kinderen) met verminderde lichamelijke, zintuiglijke of geestelijke vermogens, of die gebrek aan ervaring of kennis hebben, tenzij iemand die verantwoordelijk is voor hun veiligheid toezicht op hen houdt of hen heeft uitgelegd hoe het apparaat dient te worden gebruikt. Gebruik uitsluitend originele Hayward wisselstukken. Zorg ervoor dat er geen zwemmers in het zwembad zijn terwijl de zwembadreiniger actief is. U mag de reiniger niet gebruiken als er mensen in het zwembad zitten. **BETREED HET ZWEMBAD NIET ALS DE REINIGER ACTIEF IS.** Inspecteer de reiniger regelmatig. Gebruik deze niet als deze beschadigd zijn of als er ruwe randen op de reiniger zichtbaar zijn, anders kan het zwembad beschadigd raken.
- IT** La presente documentazione deve essere consegnata al proprietario della piscina, il quale dovrà conservarla in un luogo sicuro. L'apparecchio non è destinato a persone (inclusi bambini) con capacità mentali, fisiche o sensoriali ridotte, fatti salvi i casi in cui tali persone abbiano ricevuto assistenza o formazione per l'uso dell'apparecchio da una persona responsabile della loro sicurezza. Utilizzare esclusivamente parti di ricambio originali Hayward. Non entrare in piscina quando il pulitore è in funzione. Il pulitore non deve essere utilizzato in presenza di bagnanti in piscina. **NON ENTRARE IN PISCINA QUANDO IL PULITORE È IN FUNZIONE.** Ispezionare regolarmente il pulitore e non usarlo in presenza di danni o di bordi spezzati visibili sul pulitore, in quanto potrebbero danneggiare la piscina.
- S** Dessa anvisningar ska läsas noggrant och sparas för framtida bruk. Detta dokument ska överlämnas till bassängens ägare och ska av denne förvaras på ett säkert ställe. Denna apparat är inte avsedd att användas av personer (särskilt barn) med begränsad fysisk, känslomässig eller intellektuell förmåga eller av personer som saknar erfarenhet eller kunskap, i annat fall än då sådan person står under tillsyn eller fått anvisningar om hur apparaten används av en person med ansvar för deras säkerhet. Använd endast Hayward original reservdelar. Använd inte roboten då människor finns i bassängen. Avvisa dem som finns i bassängen medan roboten är i drift. **STIG INTE I BASSÄNGEN MEDAN ROBOTEN ÄR I DRIFT.** Inspektera regelbundet rengöringsroboten och dess slangar. Använd inte apparaten om skador konstateras eller om det förekommer skrovligheter på rengöringsroboten – sådana kan skada bassängen.
- RU** ПРОЧИТАЙТЕ НИЖЕСЛЕДУЮЩИЕ ПОЛЕЗНЫЕ СОВЕТЫ ПЕРЕД ТЕМ, КАК НАЧИНАТЬ ЭКСПЛУАТАЦИЮ СВОЕГО ИЗДЕЛИЯ! Не допускайте пользования изделием лицами (включая детей) с ограниченными физическими, сенсорными или умственными способностями, а также лицами, не обладающими достаточным опытом и знаниями, без предварительного инструктажа ответственным за технику безопасности. Используйте только неподдельные запасные части Hayward. Купальщикам запрещается находиться в бассейне во время работы пылесоса. Запрещается использовать пылесос, если в бассейне плавают люди. **ЗАПРЕЩАЕТСЯ ВХОДИТЬ В БАССЕЙН, ЕСЛИ В НЕМ РАБОТАЕТ ПЫЛЕСОС.**

1A



1B



FR : Commencez par vérifier l'aspiration. Coupez la pompe. Remplissez le tuyau d'eau et connectez-le au skimmer ou à la prise balai d'un côté et au régulateur de pression (E) de l'autre, en terminant par le bouchon (H). Mettez la pompe en marche et observez l'ouverture du régulateur de pression. 1: Aspiration trop forte. 2: Aspiration idéale. 3: Aspiration trop faible.

GB : First check the vacuum. Turn pump OFF. Fill hose with water (step 6), connect to skimmer or vacuum fitting (steps 4A, 5A and 7A or step 7C) and end with Flow Regulator (E) and lid (H) as shown below. Turn pump ON. Watch opening in Flow Regulator. Once vacuum is correct remove the Regulator and store for use in the future. If vacuum is too high and there is no valve on the skimmer to adjust, then the Regulator can be used between the 2nd and 3rd hoses as a bypass valve which would provide the correct vacuum to the cleaner. 1: Vacuum too strong. 2: Perfect vacuum strength. 3: Vacuum too weak.

SP : Primero revisar el vacío. Apagar la bomba. Llenar la manguera con agua, conectar a la espumadera o al ajuste de vacío y terminar con el Regulador de flujo (E) y la tapa (H) como se muestra abajo. Encender la bomba. Observar la apertura del Regulador de flujo. Una vez que el vacío es correcto, quitar el Regulador y guardar para usos posteriores. Si el vacío es muy alto y no hay ninguna válvula en la espumadera para ajustar, entonces el Regulador puede usarse entre la 2ª y 3ª manguera como válvula de derivación que podría dar el vacío correcto al limpiador. 1: Vacío demasiado fuerte. 2: Fuerza de vacío perfecta. 3: Vacío demasiado débil.

PT : Comece por verificar a aspiração. Desligue a bomba. Encha a mangueira com água e ligue uma ponta ao skimmer ou à tomada do aspirador e a outra ponta ao regulador de pressão (E) e à tampa (H) tal como no desenho. Ligue a bomba e observe a abertura do regulador de pressão. Depois da aspiração estar correcta retirar o regulador e guardar para uma utilização futura. Se a aspiração for demasiado alta e não houver válvula no skimmer para ajustar, o regulador pode ser usado na 2ª ou 3ª secção de mangueira como válvula de derivação para proporcionar uma aspiração correcta ao limpador. 1: Aspiração demasiado forte. 2: Aspiração ideal. 3: Aspiração demasiado fraca.

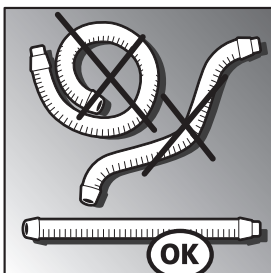
D : Prüfen Sie zuerst das Vakuum. Stellen Sie die Pumpe AUS. Füllen Sie den Schlauch mit Wasser, schließen Sie ihn an den Abscheider oder den Vakuumschluss an und danach an den Stromregulierer (E) und den Deckel wie unten gezeigt. Stellen Sie die Pumpe AN. Prüfen Sie die Öffnung am Stromregulierer. Wenn das Vakuum richtig ist, entfernen Sie den Regulierer und heben Sie ihn für den späteren Gebrauch auf. Ist das Vakuum zu hoch und gibt es kein Ventil am Abscheider, das eingestellt werden kann, dann kann der Regler, der sich zwischen dem 2. und 3. Schlauch befindet, als Bypassventil verwendet werden. 1. Zu starkes Vakuum. 2. Perfektes Vakuum. 3. Zu geringes Vakuum.

NL : Controleer eerst de zuiger. Schakel de pomp vervolgens UIT. Vul de slang met water, sluit aan op de trekker- of zuigerverbinding en eindig met de Stromingregulator (E) en het deksel (H) zoals u onderstaand kunt zien. Schakel de pomp AAN. Bekijk de opening in de Stromingregulator. Zodra de reiniging naar wens is, verwijdert u de Regulator en bergt u hem op voor later gebruik. Indien de zuigkracht te sterk is en er geen klep op de trekker is om de druk aan te passen, kunt u de Regulator tussen de 2^e en 3^e slang gebruiken als overbruggingsklep. Zo kunt u de zuigkracht van de reiniger aanpassen. 1: te sterke zuiging. 2: perfect zuiging. 3: onvoldoende zuiging.

IT : Per prima cosa controllare l'aspiratore. Spegner la pompa. Riempire il tubo con acqua, collegarlo al raccordo della schiumatrice o dell'aspiratore e terminare con il Regolatore di Flusso (E) e il coperchio (H), come indicato qui di seguito. Accendere la pompa. Controllare l'apertura del Regolatore di Flusso. Dopo aver verificato che l'aspiratore funzioni correttamente, rimuovere il Regolatore e conservarlo per un uso futuro. Se l'aspirazione è troppo forte e non c'è nessuna valvola regolatrice sulla schiumatrice, utilizzare il Regolatore tra il secondo e il terzo tubo come valvola di bypass, in modo da ottenere la corretta aspirazione nel pulitore. 1: Aspirazione troppo forte. 2: Forza di aspirazione perfetta. 3: Aspirazione troppo debole.

S : Börja med att kontrollera vakuumet. Stäng av pumpen. Fyll slang med vatten, anslut till skimmer eller vakuumslutning och avsluta med flödesregulator (E) och lock (H) enligt nedan. Slå på pumpen. Övervaka flödesregulatorn vid öppning. Vid rätt vakuum avlägsnas regulator och förvaras för framtida bruk. Är vakuumet för kraftigt och det inte finns någon ventil att justera på skimmern, kan regulator användas som en bypass-ventil mellan andra och tredje slang för att ge

RU : Вначале проверьте уровень вакуума. Выключите насос. Заполните шланг водой, подключите к скиммеру или вакуумному патрубку, и наконец к регулятору мощности (E) и заслонке (H), как показано ниже. Включите насос. Будьте внимательны при открытии регулятора мощности. По достижении нужного уровня вакуума снимите регулятор и спрячьте его для дальнейшего использования. Если вакуум слишком велик, а регулировочный клапан на скиммере отсутствует, установите регулятор между 2-м и 3-м отверстием в качестве байпаса, что создаст в пылесосе нужный уровень вакуума. 1: Вакуум слишком велик. 2: Вакуум отличный. 3: Вакуум слишком мал.



FR : N'effectuez pas de traitement chimique lorsque le nettoyeur est dans l'eau. Stockez les sections de tuyau à plat et droites.

GB : Do not add chemicals with cleaner in pool. Store hose in straight position.

SP : No efectuar ningún tratamiento químico mientras el limpiador está en el agua. Almacenar las secciones de tubos planos y rectos.

PT : Não efectue nenhum tratamento químico quando o limpador está na água. Armazene as secções de tubo horizontalmente e direitos.

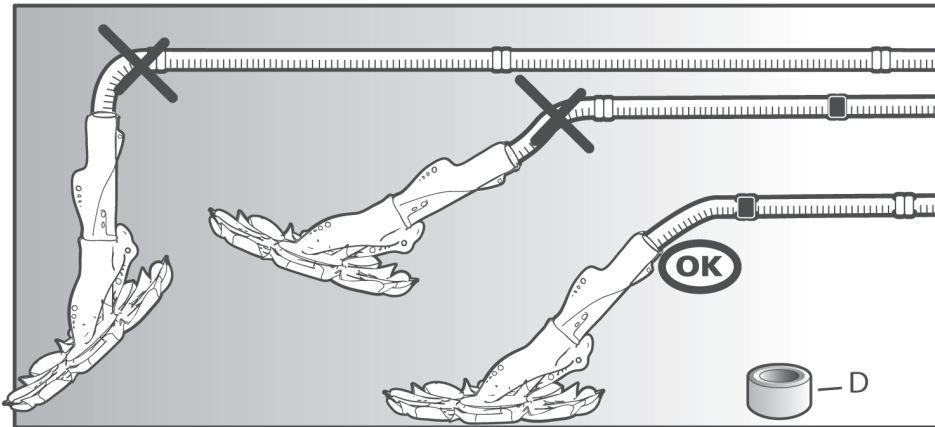
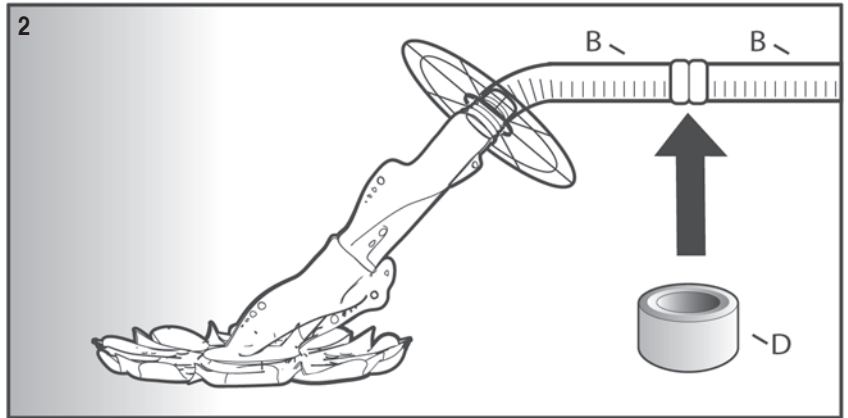
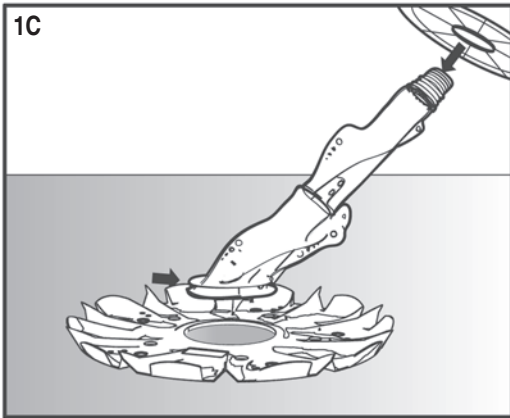
D : Führen Sie keine chemische Reinigung durch, wenn sich der Reiniger im Wasser befindet. Bewahren Sie die Rohrabschnitte waagrecht und gerade auf.

NL : Voer geen chemische behandeling uit terwijl de reiniger in het water zit. Berg de secties van de slang plat en recht op.

IT : Non effettuate alcun trattamento chimico quando il pulitore si trova all'interno dell'acqua. Conservate le sezioni di tubo a terra e dritti.

S : Gör ingen kemisk rengöring medan rengöringsanordningen är i vattnet. Förvara slangdelarna liggande och rakt.

RU : не проводите химической обработки при нахождении аппарата в воде. Храните секции трубы в горизонтальном положении и не изгибая.



FR : L'utilisation du contrepoids peut ne pas être nécessaire

GB : Weight may not be necessary

SP : La utilización del contrapeso puede no ser necesaria.

PT : A utilização do contrapeso pode não ser necessária

D : Die Verwendung des Gegengewichts ist eventuell nicht notwendig.

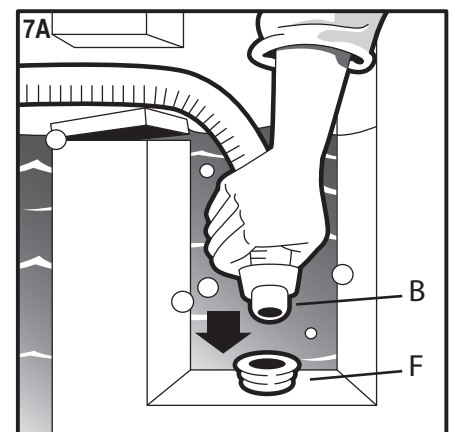
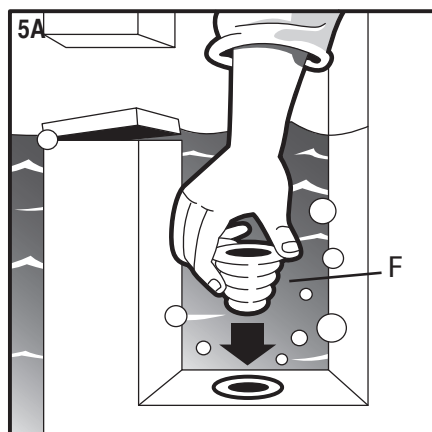
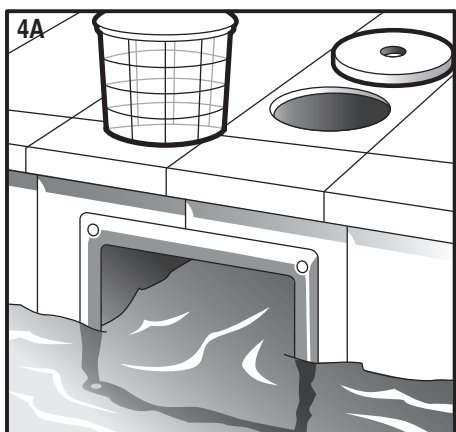
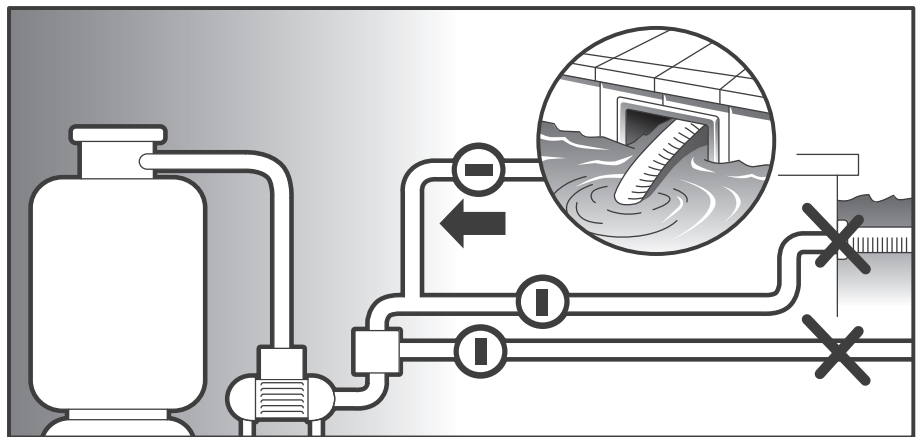
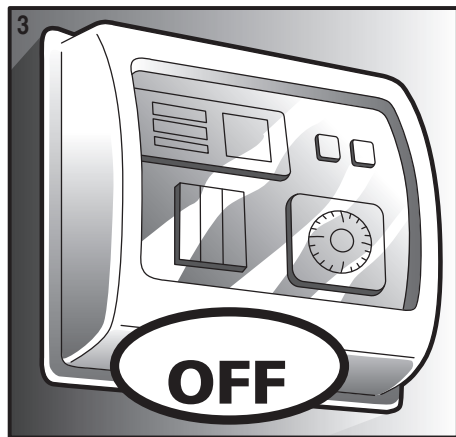
NL : Het gebruik van het tegengewicht is mogelijk niet nodig

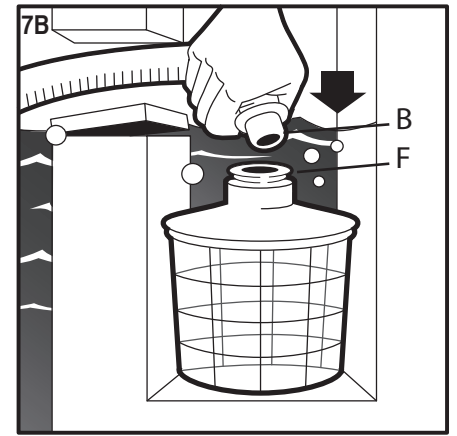
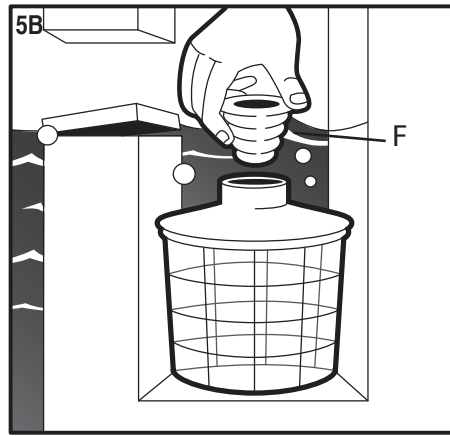
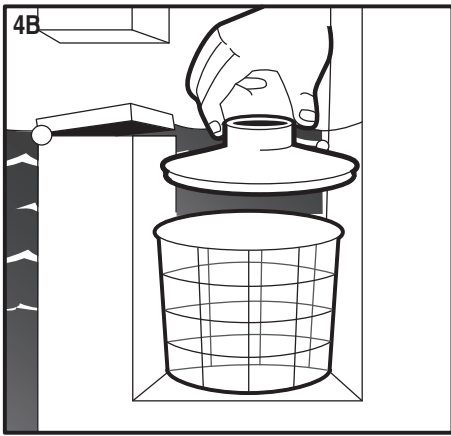
IT : L'utilizzo di contrappesi potrebbe non essere necessario

S : Motvikten behöves kanske inte användas.

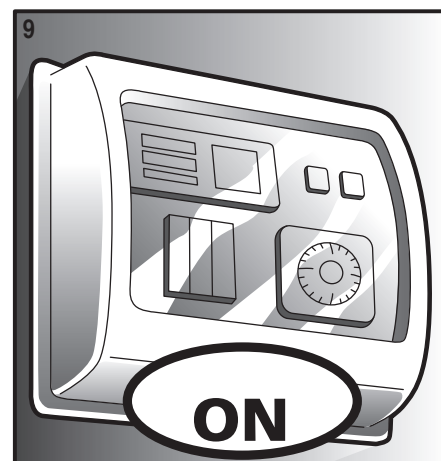
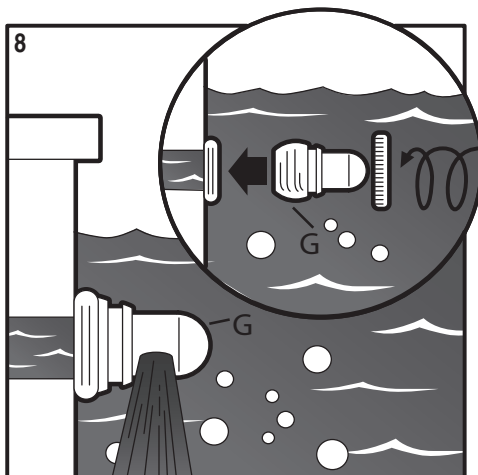
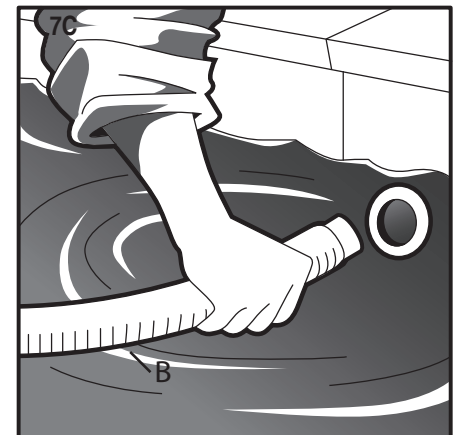
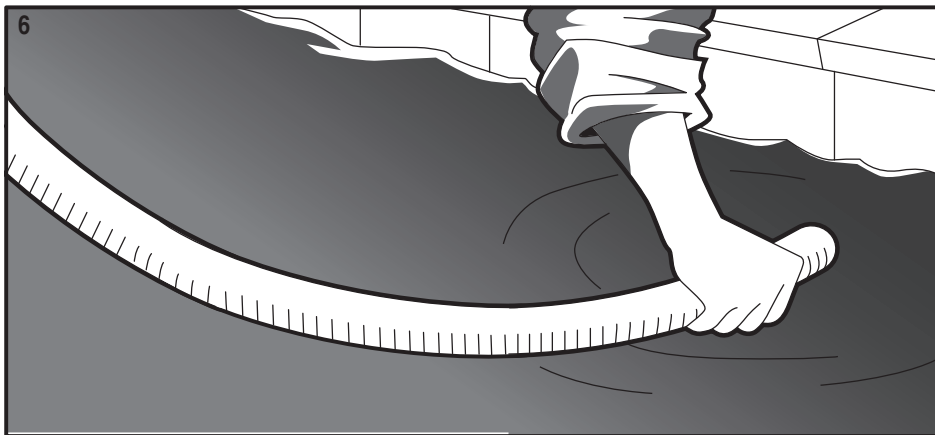
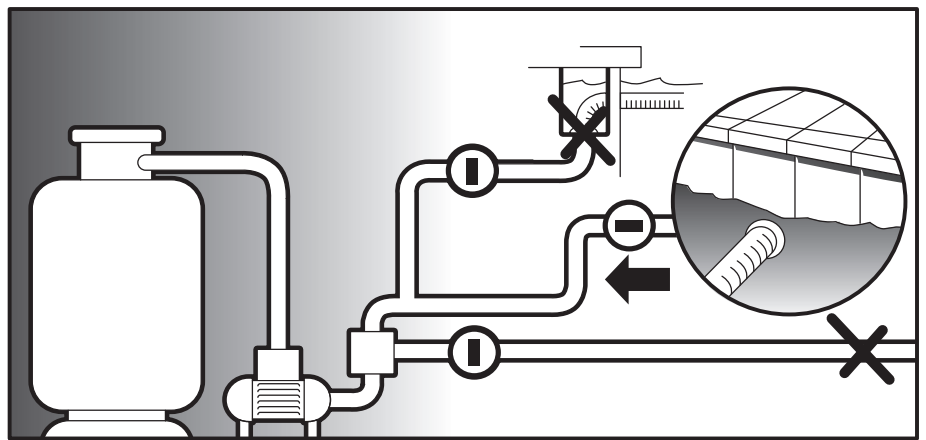
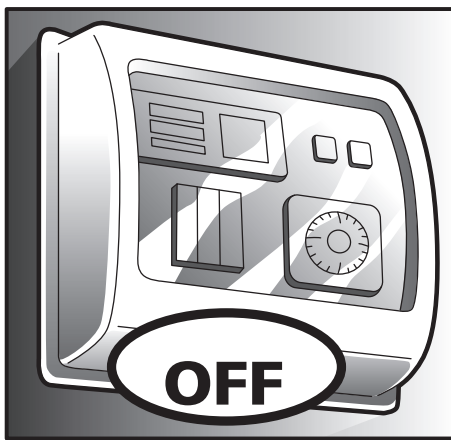
RU : Использование противовеса может не понадобиться

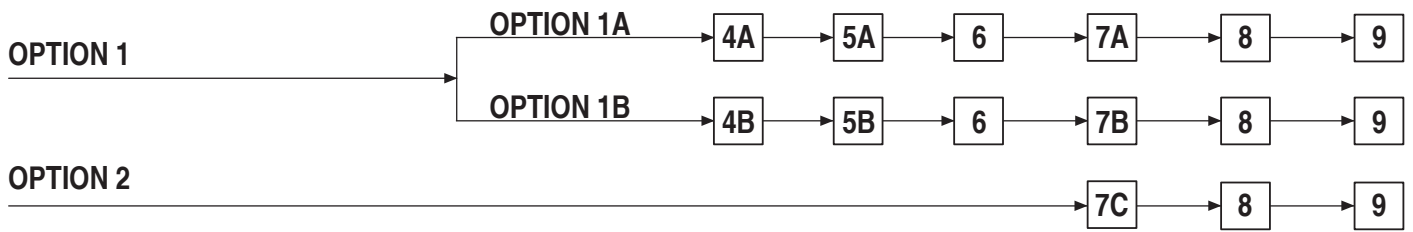
OPTION 1



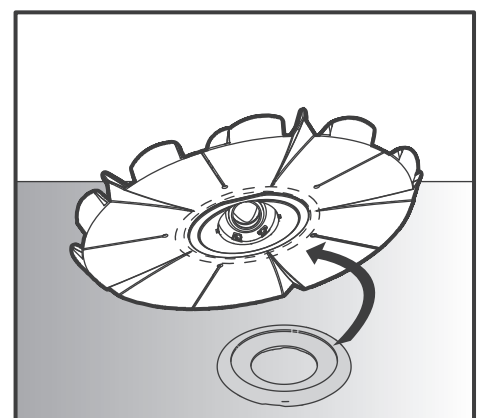
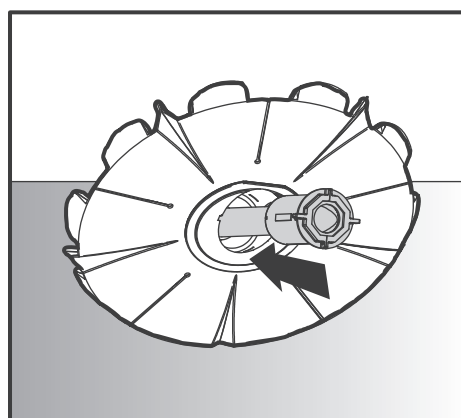
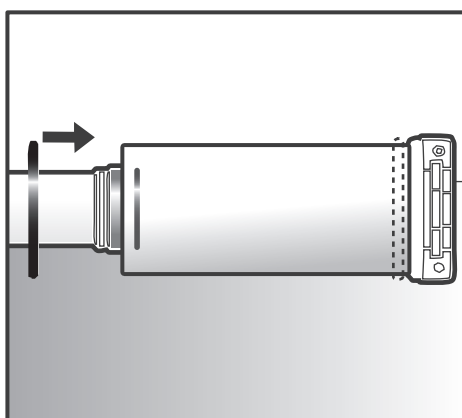
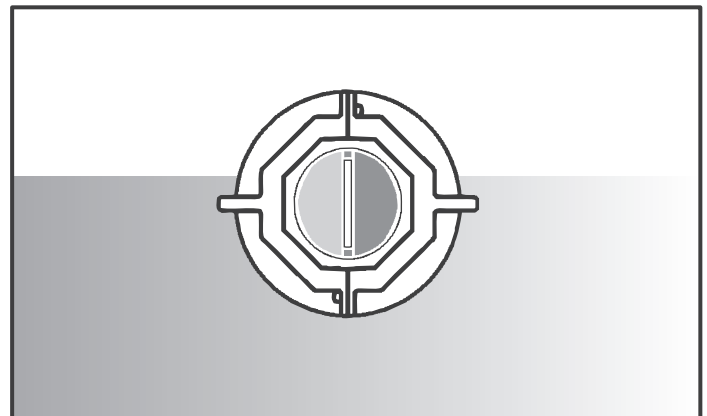
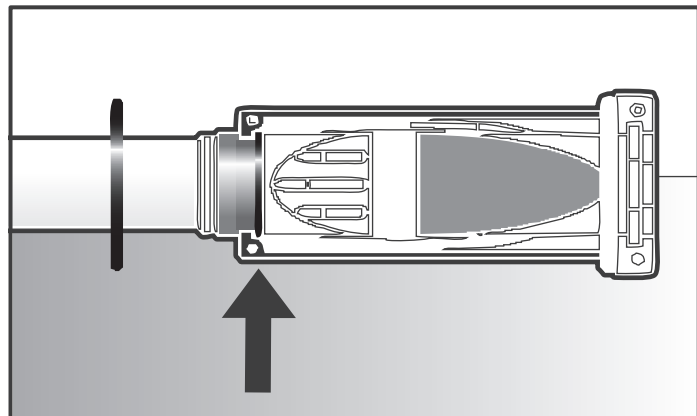
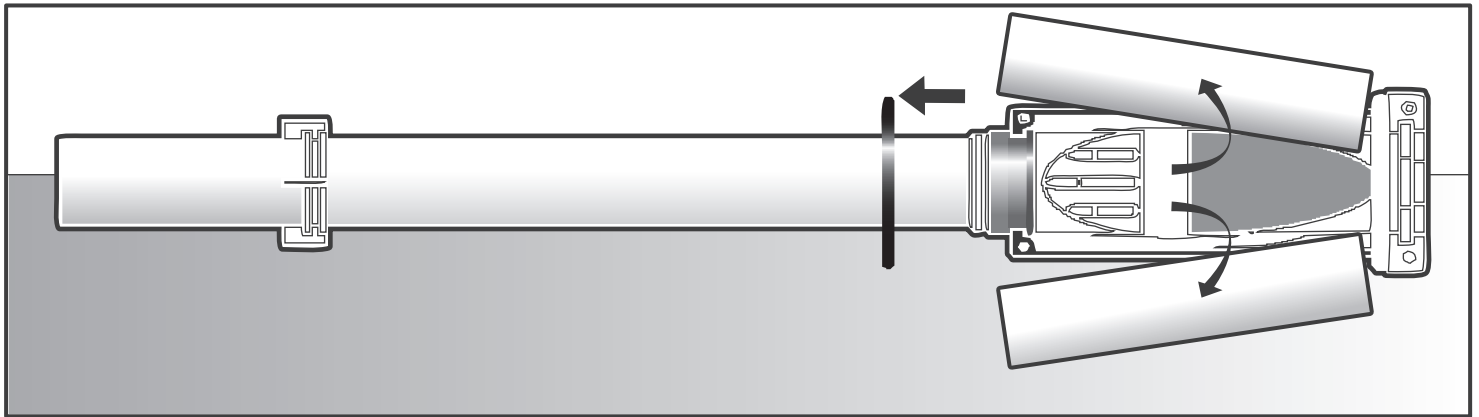
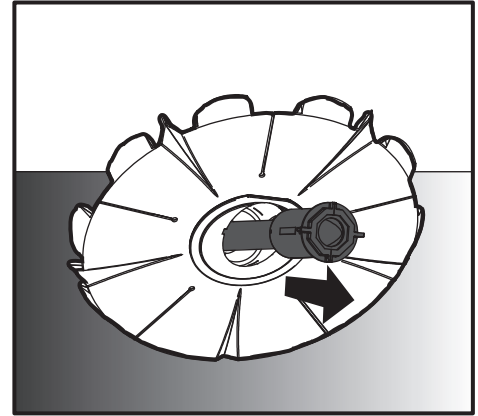
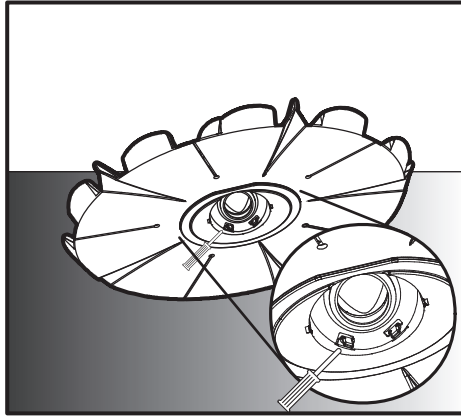
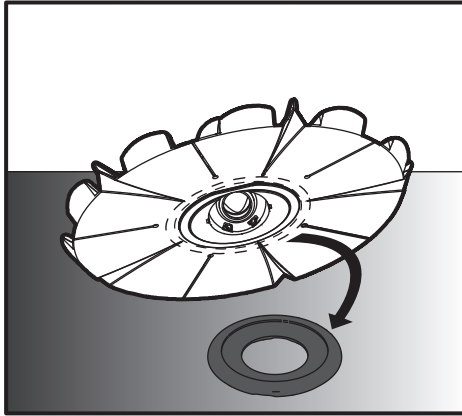


OPTION 2





Remplacement du diaphragme / Replacing the Unifram / Sustitución del diafragma / Substituição do diafragma / Austausch des Diaphragmas / Vervanging van het diafragma / Sostituzione del diaframma/ Byte av membran / Замена диафрагмы



CONDITIONS DE GARANTIE

Ce produit est garanti contre tous vices de fabrication ou de matière pendant une période de deux années à compter de la date d'achat. Toute demande de garantie devra être accompagnée d'une preuve d'achat justifiant sa date. Nous vous incitons donc à conserver votre facture.

La garantie Hayward est limitée à la réparation ou au remplacement, au choix d'Hayward, des produits défectueux pour autant qu'ils aient subi un emploi normal, en accord avec les prescriptions mentionnées dans leur manuel d'utilisation, que le produit n'ait été modifié d'aucune sorte et utilisé uniquement avec des composants et des pièces Hayward. Les dommages dus au gel ou aux attaques d'agents chimiques ne sont pas garantis.

Tous les autres frais (transport, main d'oeuvre...) sont exclus de la garantie. HAYWARD ne pourra être tenu pour responsable d'aucun dommage direct ou indirect provenant du fonctionnement incorrect d'un produit.

La garantie ne s'applique pas aux pièces d'usure.

Pour faire jouer une garantie et demander la réparation ou le remplacement d'un article, adressez vous à votre revendeur. Aucun retour de matériel à notre usine ne sera accepté sans notre accord écrit préalable.

WARRANTY CONDITIONS

This product is warranted to be free from defects in material and workmanship for (2) two years from the date of purchase. All warranty claims would be including the proof of purchase indicating the date. We invite you to keep your receipt.

Hayward warranty is limited to the replacement or repair, at our option, of defective products that have been used in normal conditions and accordingly to the instruction leaflet, with no change in the product and that have been working only with genuine Hayward parts. Frost and chemical reaction damages are excluded of the warranty.

Hayward will not be responsible for all other costs (removal, labour reinstallation...), neither direct nor indirect damages caused by malfunction of the defective product.

The limited warranty excludes the motion devices.

To initiate a warranty claim and ask for repair or replacement of a product, please contact your dealer. No shipment to our factory will be accepted without our preliminary written acceptance.

CONDICIONES DE GARANTIA

El limpiafondos está garantizado contra todo vicio de fabricación o de material durante un periodo de 2 años a partir de la fecha de expedición Toda petición de garantía deberá acompañarse con la prueba de compra justificando la fecha de la misma Aconsejamos conservar siempre su factura

La garantía HAYWARD queda limitada al reemplazo o la reparación, sin cargo, de las piezas defectuosas, con la condición que los productos empleados hayan sido los correctos. De acuerdo con las instrucciones mencionadas en el manual de utilización. El producto no debe ser modificado y deberá utilizarse únicamente piezas HAYWARD Los perjuicios ocasionados por las condiciones climatológicas o las producidas por agentes químicos están exentas de garantía

Todo gasto de transporte. Mano de obra están excluidos de la garantía HAYWARD no será responsable bajo ningún concepto de perjuicios directos e indirectos causados por el funcionamiento incorrecto de un producto

La garantía no es aplicable a las piezas de desgaste normal.

Para poder cubrir una garantía y pedir la reparación o la sustitución de un artículo. Ponerse en contacto con su vendedor habitual No se podrá enviar ningún material a nuestros almacenes sin previo acuerdo por escrito.

CONDIÇÕES DE GARANTIA

O equipamento de limpeza é garantido contra todos os vícios de fabrico ou de materiais durante um período de dois anos a contar da data de compra. Qualquer pedido de garantia deverá ser acompanhado por uma prova de compra justificativa da data. É aconselhável conservar a factura.

A garantia Hayward limita-se à reparação ou substituição, a critério da Hayward, dos produtos defeituosos, com a condição de que tenham sido utilizados normalmente, segundo as recomendações indicadas no manual de utilização, que o produto não tenha sido modificado de modo algum e tenha sido utilizado unicamente com componentes e peças Hayward. Os danos devidos ao gelo ou aos ataques de agentes químicos não são garantidos.

Todas as outras despesas (transporte, mão-de-obra, etc.) ficam excluídas da garantia. A Hayward não poderá ser considerada como responsável por qualquer dano directo ou indirecto decorrente do funcionamento incorrecto de um produto.

A garantia não se aplica às peças de desgaste.

Para solicitar uma garantia e pedir a reparação ou a substituição de um artigo, dirija-se ao seu vendedor. Não será aceite nenhum envio de material para a nossa fábrica sem o nosso acordo prévio por escrito

GARANTIE BEDINGUNGEN

Der Reiniger unterliegt einer Garantie auf Material und Verarbeitungsfehler von 2 Jahren, gerechnet ab dem Versanddatum. Wir bitten Sie daher Ihre Rechnung aufzubewahren.

Unsere Garantie beschränkt sich auf den kostenlosen Austausch oder der Reparatur des in Frage kommenden Produktes. Die Entscheidung hierüber obliegt uns, und berücksichtigt u.a. einen normalen Gebrauch des Produktes, gemäß den Gebrauchsinweisungen. Es darf keine Teil des Reiniger ausgetauscht werden und zum Betrieb dürfen ausschließlich Teile von Hayward verwendet werden. Frostschaden und Schäden durch chemische Produkte sind von der Garantie ausgeschlossen

Darüber hinaus übernimmt Hayward keine Kosten die direkt oder indirekt durch den eventuellen Fehler des Reiniger aufgetreten sind (Ausbau, Transport, u.s.w...)

Die eingeschränkte Garantie bezieht sich nicht auf die Verschleissteile.

Um eine Garantie anzumelden wenden Sie sich bitte an den Händler von dem Sie Ihren Reiniger bezogen haben. Aus Organisatorischen Gründen können wir ein unerlaubt an uns geschicktes Teil nicht bearbeiten.

GARANTIEVOORWAARDEN

De reiniger geniet van een waarborg van 2 jaar, te rekenen vanaf de aankoopdatum, tegen alle fabrieksfouten of gebrekkige materialen. Elk verzoek om toepassing van deze waarborg dient te worden vergezeld van een aankoopbewijs dat deze datum aantoonst. Wij raden u derhalve aan, uw factuur te bewaren.

De Hayward garantie is beperkt tot de reparatie of de vervanging, naar de keuze van Hayward, van de gebrekkige producten, op voorwaarde dat deze normaal werden gebruikt volgens de gebruiksaanwijzingen, dat het product geen enkele wijziging heeft ondergaan en dat het uitsluitend met Hayward onderdelen werd gebruikt. Schade die te wijten is aan vorst of aantasting door chemische producten wordt niet door deze garantie gedekt.

Alle overige kosten (transport, arbeidskosten, enz...) worden evenmin door de garantie gedekt. Hayward kan in geen geval aansprakelijk worden gesteld voor rechtstreekse of onrechtstreekse schade veroorzaakt door een abnormale werking van een product. De garantie geldt niet voor de onderdelen die aan slijtage zijn blootgesteld. Om de garantie in te roepen en de reparatie of de vervanging van een artikel aan te vragen, gelieve een beroep te doen op uw dealer. De terugzending van producten aan onze fabriek wordt uitsluitend aanvaard mits onze voorafgaande schriftelijke instemming.

CONDIZIONI DI GARANZIA

Il pulitore è garantito contro qualsiasi vizio di fabbricazione o di materiale per un periodo di 2 anni a decorrere dalla data d'acquisto. Le domande di garanzia debbono essere corredate da un giustificativo d'acquisto recante la data dello stesso. Vi invitiamo pertanto a conservare la fattura.

La garanzia Hayward si limita alla riparazione o sostituzione, a discrezione della ditta Hayward, dei prodotti difettosi nella misura in cui le normali condizioni d'uso siano state rispettate, conformemente alle prescrizioni fornite nel manuale per l'uso, e il prodotto non sia stato modificato in alcun modo e sia stato utilizzato solo con componenti e pezzi di marca Hayward. I danni conseguenti al gelo o ad aggressioni chimiche non sono garantiti.

Tutte le altre spese (trasporto, manodopera, ecc.) sono escluse dalla garanzia. La ditta Hayward non è responsabile dei danni diretti o indiretti provenienti dal disservizio di un prodotto.

La garanzia non si applica ai pezzi soggetti ad usura.

Per fruire della garanzia e richiedere la riparazione o sostituzione di un articolo, rivolgersi al proprio rivenditore. Nessun materiale rispedito alla fabbrica sarà accettato senza previo accordo scritto da parte nostra.

GARANTIVILLKOR

Denna produkt omfattas av garanti mot tillverknings- och materialfel under två år från dagen för inköp. Eventuella garantikrav ska åtföljas av ett daterat inköpsbevis. Vi vill därför uppmana dig att spara din faktura. Haywards garanti är begränsad till reparation eller byte, efter Haywards eget fria skön, av defekt produkt, förutsatt att produkten använts på normalt sätt enligt bruksanvisningen, inte ändrats på något sätt och endast använts med komponenter och delar från Hayward. Skada på grund av frost eller angrepp av kemiska ämnen omfattas inte av garantin.

Samtliga övriga kostnader (frakt, arbete m.m.) är undantagna från garantin. Hayward kan inte hållas ansvarigt för någon direkt eller indirekt skada som uppstår på grund av att en produkt inte fungerar ordentligt.

Garantin omfattar inte sliddelar.

Vänd dig till din återförsäljare om du har garantikrav och vill begära reparation eller byte av en artikel. Ingen återsändning av material till vår fabrik godtas utan vårt skriftliga medgivande i förväg.

Ограниченная гарантия

На ВСЕ изделия компании «HAYWARD» распространяется гарантия в случае обнаружения производственных либо материальных дефектов сроком на 2 года, начиная с даты покупки. К любым претензиям по гарантии следует в обязательном порядке прилагать доказательство покупки изделия, включая дату ее совершения. Поэтому мы настоятельно рекомендуем Вам сохранять и счет-фактуру вместе с товарной накладной на изделие.

Гарантия, предоставляемая на изделия компании «HAYWARD», ограничивается ремонтом или заменой дефектных изделий по выбору компании «HAYWARD», при условии их нормальной эксплуатации с соблюдением требований, приведенных в их «Руководствах», а также подразумевая, что изделия эти не подвергались каким-либо конструктивным изменениям и модификациям, и что использовались они исключительно втуке с компонентами и принадлежностями, поставляемыми компанией «HAYWARD». Гарантия не распространяется на повреждения, причиненные воздействием низких температур или химикатов. Все прочие расходы (транспорт, обслуживание и т.п.) из гарантии исключены.

Компания «HAYWARD» не несет ответственности за любой прямой либо косвенный ущерб, понесенный вследствие ненадлежащей установки, соединения или эксплуатации изделия.

Для того, чтобы предъявить претензии по гарантии, равно как и потребовать ремонта либо замены изделия, рекомендуем Вам обращаться к своему дилеру.

Изделия, возвращенные на наш завод-изготовитель, не будут приняты без нашего предварительного письменного согласия.

Настоящая гарантия не распространяется на изнашиваемые части.



HAYWARD POOL EUROPE

Parc Industriel de la Plaine de l'Ain

Allée des Chênes - 01150 Saint-Vulbas

France - www.hayward.fr