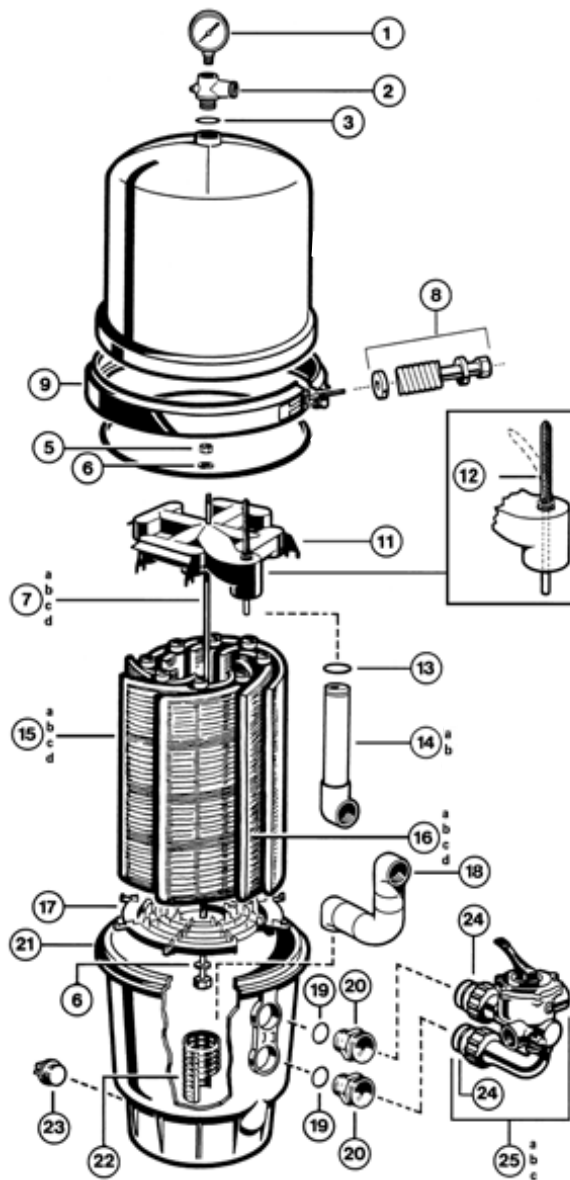


Filtres à Diatomée

DE Filters

Kieselgurfilter • Filtros de diatomea • Filtri a diatomee
 Filtro de Diatomite • Diatomeefilters
 Диатомитовые фильтры

Micro Clear
 DE2400,
 DE3600,
 DE4800,
 DE6000



Micro Clear DE 2400, DE 3600, DE 4800, DE 6000

N°	Description ⁽¹⁾	Nb	Ref
1	Pressure Gauge • Manomètre • Manometer • Manómetro • Manometro • Manometer • Manómetro • Манометр	1	ECX271261
2	Relief Valve/Gauge Adapter Assy • Purgeur d'air et adaptateur de manomètre • Entlüftungsventil und Manometerträger Válvula de descompresión y soporte de manómetro • Valvola di spurgo e supporto manometro Aftapkraan van lucht en adepter van manometer • Purgeur de ar e adaptador de manómetro • Воздушный клапан	1	DEX2400S
3	Relief Valve Assembly O-Ring • Joint torique d'adaptateur • O-Ring für Entlüftungsventil Junta tórica de holgura de descompresión • Guarnizione O'ring • De O-ring van de Assemblage van de Aflaasklep Junta tórica Do Conjunto De Válvula De Escape • Воздушный клапан в сборе	1	SX0200Z5
5	Retainer Nut, 5/16", 18 • Ecrou de tige de fixation 18 • Sicherungsmutter, 5/16 Zoll, 18 • Tuerca de retención 5/16 pulgadas 18 Dado di fissaggio 5/16", 18 • Pal noot 18 • Porca do retentor 18 • Гайка	2	ECX176865

N°	Description ⁽¹⁾	Nb	Ref
6	Washer • Rondelle • Unterlegscheibe • Arandela • Rondella • Schijfje • Arruela • Шайба	2	ECX1109*
7a	Retainer Rod • Tige de fixation • Befestigungsstange • Barra de fijación • Barra di fissaggio • Pal staaf • Haste do retentor • Шпилька	1	DEX2400R
7b	Retainer Rod • Tige de fixation • Befestigungsstange • Barra de fijación • Barra di fissaggio • Pal staaf • Haste do retentor • Шпилька	1	DEX3600R
7c	Retainer Rod • Tige de fixation • Befestigungsstange • Barra de fijación • Barra di fissaggio • Pal staaf • Haste do retentor • Шпилька	1	DEX4800R
7d	Retainer Rod • Tige de fixation • Befestigungsstange • Barra de fijación • Barra di fissaggio • Pal staaf • Haste do retentor • Шпилька	1	DEX6000R
11	Top Collector Manifold • Collecteur supérieur • Obere Kollektor • Colector superior • Collettore superiore De hoogste Verzamelleiding van de Collector • Distribuidor Superior Do Coletor • Верхняя коллекторная плита	1	DEX2400C
12	Flex Air Relief Assembly • Système d'évacuation d'air • Unterbaugruppe Entlüftung Flex Air • Subconjunto de purga Flex Air Spurgo aria • Volledige set van het automatisch ontluchtsysteem • Purgador completo • Гибкая трубка воздушного клапана	1	DEX2400CR
13	O-Ring • Joint torique de coude • O'Ring • Junta tórica • Guarnizione O'ring • O-ring • Junta tórica • Уплотнительное кольцо	1	DEX2400Z5
15a	Filter Element • Élément filtrant • Filterelement • Elemento filtrante • Supporti filtranti • Filtrierend element • Elemento filtrador Комплект фильтрующих элементов	7	DEX2400DA
15b	Filter Element • Élément filtrant • Filterelement • Elemento filtrante • Supporti filtranti • Filtrierend element • Elemento filtrador Комплект фильтрующих элементов	7	DEX3600DA
15c	Filter Element • Élément filtrant • Filterelement • Elemento filtrante • Supporti filtranti • Filtrierend element • Elemento filtrador Комплект фильтрующих элементов	7	DEX4800DA
15d	Filter Element • Élément filtrant • Filterelement • Elemento filtrante • Supporti filtranti • Filtrierend element • Elemento filtrador Комплект фильтрующих элементов	7	DEX6000DA
16a	Short Filter Element • Élément filtrant court • Filterelement, kurz • Elemento filtrante, corto • Supporti filtranti corti Element dat kort filtreert • Elemento filtrando curto • Фильтрующий элемент	1	DEX2400DS
16b	Short Filter Element • Élément filtrant court • Filterelement, kurz • Elemento filtrante, corto • Supporti filtranti corti Element dat kort filtreert • Elemento filtrando curto • Фильтрующий элемент	1	DEX3600DS
16c	Short Filter Element • Élément filtrant court • Filterelement, kurz • Elemento filtrante, corto • Supporti filtranti corti Element dat kort filtreert • Elemento filtrando curto • Фильтрующий элемент	1	DEX4800DS
16d	Short Filter Element • Élément filtrant court • Filterelement, kurz • Elemento filtrante, corto • Supporti filtranti corti Element dat kort filtreert • Elemento filtrando curto • Фильтрующий элемент	1	DEX6000DS
17	Filter Element Locator • Centreur d'élément filtrant • Positionierer Kartusche • Posicionador de elemento filtrante • Elemento di fissaggio inferiore Het Merkteken van het Element van de filter • Localizador Do Elemento De Filtro • Нижняя коллекторная плита	1	DEX2400H
19	O-Ring • Joint torique • O-Ring • Junta tórica • Guarnizione O'ring + passanti parete • De O-ring • Juntas tóricas • Уплотнительное кольцо	2	SX200Z3
22	Element Spacer (DE-2400 only) • Ecarteur pour éléments (DE-2400 uniquement) • Spreizer für Kartuschen (nur DE-2400) Separador para elementos (DE-2400 únicamente) • Divaricatore (per DE-2400) • Afstandhouder voor filterroosters (uitsluitend op DE-2400) Distensor para quadros filtrantes (no DE-2400 exclusivamente) • Втулка	1	DEX2400T
23	1 1/2 Drain Plug w/O-Ring • Bouchon de vidange 1,5 pouces avec joint torique • Entleerungsverschluss, 1,5 Zoll mit O-Ring Tapón de vaciado 1,5 pulgadas con junta tórica • Tappo con guarnizione O'ring • Leegmaakdop 1 1/2 met O-ring Bujao de esvaziamento de 1 1/2 com junta torica • Сливная пробка с уплотнительным кольцом	1	SP1022C
24	Valve O-Ring (x2) • Joint torique (x2) • O-Ring (x2) • Junta tórica (x2) • Guarnizione O'ring + passanti parete (x2) • De O-ring (x2) • Juntas tóricas (x2) • Уплотнительное кольцо (x2)	2	SX200Z4PAK2
25a	Vari-Flo Valve Ass'y - 1 1/2 NPT • Vanne Vari-Flo - 1,5 pouces NPT • Ventil Vari-Flo - 1,5 Zoll NPT • Válvula Vari-Flo 1,5 pulgadas NPT Valvola Vari-Flo 1 1/2 • Van de klep Vari Flo 1,5 NPT • Válvula Vari Flo 1,5NPT • Клапан выбора режима работы 1 1/2	1	SP0710XR50E
25b	Vari-Flo Valve Ass'y - 2" NPT • Vanne Vari-Flo - 2 pouces NPT • Ventil Vari-Flo - 2 Zoll NPT • Válvula Vari-Flo 2 pulgadas NPT Valvola 2,6 posizioni • Van de klep Vari Flo 2 NPT • Válvula Vari Flo 2NPT • Клапан выбора режима работы 2	1	SP0715XR50E
—	Filter Element Cluster Ass'y (Complete set of elements, collector, locator, etc.) • Ensemble filtrant (jeu complet d'éléments, collecteur, positionneur, etc) Filterunterbaugruppe (kompletter Satz mit Kartuschen, Kollektor, Positionierer, usw.) Subconjunto filtrante (juego completo de elementos, colector, posicionador, etc.) • Kit filtrante (set completo di collettore, locatore ecc.) • Картридж в сборе	1	DEX2400DC
—	Filter Element Cluster Ass'y (Complete set of elements, collector, locator, etc.) • Ensemble filtrant (jeu complet d'éléments, collecteur, positionneur, etc) Filterunterbaugruppe (kompletter Satz mit Kartuschen, Kollektor, Positionierer, usw.) Subconjunto filtrante (juego completo de elementos, colector, posicionador, etc.) • Kit filtrante (set completo di collettore, locatore ecc.) • Картридж в сборе	1	DEX3600DC
—	Filter Element Cluster Ass'y (Complete set of elements, collector, locator, etc.) • Ensemble filtrant (jeu complet d'éléments, collecteur, positionneur, etc) Filterunterbaugruppe (kompletter Satz mit Kartuschen, Kollektor, Positionierer, usw.) Subconjunto filtrante (juego completo de elementos, colector, posicionador, etc.) • Kit filtrante (set completo di collettore, locatore ecc.) • Картридж в сборе	1	DEX4800DC
—	Filter Element Cluster Ass'y (Complete set of elements, collector, locator, etc.) • Ensemble filtrant (jeu complet d'éléments, collecteur, positionneur, etc) Filterunterbaugruppe (kompletter Satz mit Kartuschen, Kollektor, Positionierer, usw.) Subconjunto filtrante (juego completo de elementos, colector, posicionador, etc.) • Kit filtrante (set completo di collettore, locatore ecc.) • Картридж в сборе	1	DEX6000DC

* Dans le limite des stocks disponibles - Limited quantity available - In der Grenze ihres bestandes verfügbar auf diesem artikel - En la limite de cantidades disponibles
Nella lir ita dei stocchi disponibili - Disponibilidade de stock limitado - количество ограничено

N°	Description ⁽¹⁾	Nb	Ref
6a	Filter Head • Tête de filtre • Filterkopf • Cabeza de filtro • Coperchio del filtro • Het Hoofd van de filter • Cabeça Do Filtro • Крышка	1	DEX2420BTC
6b	Filter Head • Tête de filtre • Filterkopf • Cabeza de filtro • Coperchio del filtro • Het Hoofd van de filter • Cabeça Do Filtro • Крышка	1	DEX3620BTC
6c	Filter Head • Tête de filtre • Filterkopf • Cabeza de filtro • Coperchio del filtro • Het Hoofd van de filter • Cabeça Do Filtro • Крышка	1	DEX4820BTC
6d	Filter Head • Tête de filtre • Filterkopf • Cabeza de filtro • Coperchio del filtro • Het Hoofd van de filter • Cabeça Do Filtro • Крышка	1	DEX6020BTC
6e	Filter Head • Tête de filtre • Filterkopf • Cabeza de filtro • Coperchio del filtro • Het Hoofd van de filter • Cabeça Do Filtro • Крышка	1	DEX7220BTC
8	Clamp assembly with spring assembly • Cerclage • Umreifung • Zunchado • Fascetta di fissaggio • De assemblage van de klem • Conjunto da braçadeira • Хомут	1	DEX2421JKIT
9	Sleeve nut Assembly • Tige de serrage • Überwurfmutter • Tuerca de manguito • Dado di chiusura • Klemstang • Haste de aperto • Гайка распорной втулки	1	DEX2421J2
11	Filter Tank O-Ring • Joint torique de corps de filtre • O-Ring Filterkörper • Junta tórica de cuerpo de filtro • Guarnizione O'Ring corpo del filtro • O-ringen Juntas tóricas • Уплотнительное кольцо	1	DEX2422Z2
12	Retainer Nut, 5/16, 18 • Ecrou de tige de fixation 18 • Sicherungsmutter, 5/16 Zoll, 18 • Tuerca de retención 5/16 pulgadas • 18 Dado di fissaggio 5/16, 18 Pal noot 18 • Porca do retentor 18 • Гайка	1	ECX176865
13	Washer 5/16 • Rondelle • Unterlegscheibe • Arandela • Rondella • Schijfje • Arruela • Шайба	2	ECX1109S
14	Top Collector Manifold • Collecteur supérieur • Obere Kollektor • Colector superior • Collettore superiore • De hoogste Verzamelleiding van de Collector Distribuidor Superior Do Coletor • Верхняя коллекторная плита	1	DEX2400C
15a	Retainer Rod • Tige de fixation • Befestigungsstange • Barra de fijación • Barra di fissaggio • Pal staaf • Haste do retentor • Шпилька	1	DEX2400R
15b	Retainer Rod • Tige de fixation • Befestigungsstange • Barra de fijación • Barra di fissaggio • Pal staaf • Haste do retentor • Шпилька	1	DEX3600R
15c	Retainer Rod • Tige de fixation • Befestigungsstange • Barra de fijación • Barra di fissaggio • Pal staaf • Haste do retentor • Шпилька	1	DEX4800R
15d	Retainer Rod • Tige de fixation • Befestigungsstange • Barra de fijación • Barra di fissaggio • Pal staaf • Haste do retentor • Шпилька	1	DEX6000R
15e	Retainer Rod • Tige de fixation • Befestigungsstange • Barra de fijación • Barra di fissaggio • Pal staaf • Haste do retentor • Шпилька	1	DEX7200R
16	Flex Air relief Assembly • Sous ensemble de purge Flex Air • Unterbaugruppe Entlüftung Flex air • Subconjunto de purga Flex Air Spurgo aria • Volledige set van het automatisch ontluchtsysteem • Purgador completo • Гибкая трубка воздушного клапана	1	DEX2400CR
17	Outlet Elbow O-Ring • Joint torique du coude de sortie • O-Ring Ausgangskrümmer • Junta tórica del codo de salida • Guarnizione O'Ring gomito d'uscita De O-ring van de Elleboog van de afzet • Juntas tóricas Do Cotovelo Da Tomada • Уплотнительное кольцо	1	DEX2400Z5
18a	Outlet Elbow • Coude de sortie • Ausgangswinkel • Codo de salida • Gomito di uscita • De Elleboog van de afzet • Cotovelo Da Tomada • Верхнее колено	1	DEX2420EA*
18b	Outlet Elbow • Coude de sortie • Ausgangswinkel • Codo de salida • Gomito di uscita • De Elleboog van de afzet • Cotovelo Da Tomada • Верхнее колено	1	DEX3620EA
18c	Outlet Elbow • Coude de sortie • Ausgangswinkel • Codo de salida • Gomito di uscita • De Elleboog van de afzet • Cotovelo Da Tomada • Верхнее колено	1	DEX4820EA
18d	Outlet Elbow • Coude de sortie • Ausgangswinkel • Codo de salida • Gomito di uscita • De Elleboog van de afzet • Cotovelo Da Tomada • Верхнее колено	1	DEX6020EA*
18e	Outlet Elbow • Coude de sortie • Ausgangswinkel • Codo de salida • Gomito di uscita • De Elleboog van de afzet • Cotovelo Da Tomada • Верхнее колено	1	DEX7220EA
19a	Filter Element Cluster Ass'y (Complete set of elements, collector, locator, etc.) • Ensemble filtrant (jeu complet d'éléments, collecteur, positionneur, etc) Filterunterbaugruppe (kompletter Satz mit Kartuschen, Kollektor, Positionierer, usw.) • Subconjunto filtrante (juego completo de elementos, colector, posicionador, etc Kit filtrante (set completo di collettore, locatore ecc.) • Volledig filterrend element • Elemento filtrador completo • Комплект фильтрующих элементов	1	DEX2400DC
19b	Filter Element Cluster Ass'y (Complete set of elements, collector, locator, etc.) • Ensemble filtrant (jeu complet d'éléments, collecteur, positionneur, etc) Filterunterbaugruppe (kompletter Satz mit Kartuschen, Kollektor, Positionierer, usw.) • Subconjunto filtrante (juego completo de elementos, colector, posicionador, etc Kit filtrante (set completo di collettore, locatore ecc.) • Volledig filterrend element • Elemento filtrador completo • Комплект фильтрующих элементов	1	DEX3600DC
19c	Filter Element Cluster Ass'y (Complete set of elements, collector, locator, etc.) • Ensemble filtrant (jeu complet d'éléments, collecteur, positionneur, etc) Filterunterbaugruppe (kompletter Satz mit Kartuschen, Kollektor, Positionierer, usw.) • Subconjunto filtrante (juego completo de elementos, colector, posicionador, etc Kit filtrante (set completo di collettore, locatore ecc.) • Volledig filterrend element • Elemento filtrador completo • Комплект фильтрующих элементов	1	DEX4800DC
19d	Filter Element Cluster Ass'y (Complete set of elements, collector, locator, etc.) • Ensemble filtrant (jeu complet d'éléments, collecteur, positionneur, etc) Filterunterbaugruppe (kompletter Satz mit Kartuschen, Kollektor, Positionierer, usw.) • Subconjunto filtrante (juego completo de elementos, colector, posicionador, etc Kit filtrante (set completo di collettore, locatore ecc.) • Volledig filterrend element • Elemento filtrador completo • Комплект фильтрующих элементов	1	DEX6000DC
19e	Filter Element Cluster Ass'y (Complete set of elements, collector, locator, etc.) • Ensemble filtrant (jeu complet d'éléments, collecteur, positionneur, etc) Filterunterbaugruppe (kompletter Satz mit Kartuschen, Kollektor, Positionierer, usw.) • Subconjunto filtrante (juego completo de elementos, colector, posicionador, etc Kit filtrante (set completo di collettore, locatore ecc.) • Volledig filterrend element • Elemento filtrador completo • Комплект фильтрующих элементов	1	DEX7200DC
20a	Filter Element • Élément filtrant • Filterelement • Elemento filtrante • Supporti filtranti • Filterrend element • Elemento filtrador • Картридж в сборе	7	DEX2400DA
20b	Filter Element • Élément filtrant • Filterelement • Elemento filtrante • Supporti filtranti • Filterrend element • Elemento filtrador • Картридж в сборе	7	DEX3600DA
20c	Filter Element • Élément filtrant • Filterelement • Elemento filtrante • Supporti filtranti • Filterrend element • Elemento filtrador • Картридж в сборе	7	DEX4800DA
20d	Filter Element • Élément filtrant • Filterelement • Elemento filtrante • Supporti filtranti • Filterrend element • Elemento filtrador • Картридж в сборе	7	DEX6000DA
20e	Filter Element • Élément filtrant • Filterelement • Elemento filtrante • Supporti filtranti • Filterrend element • Elemento filtrador • Картридж в сборе	7	DEX7200DA
21a	Short Filter Element • Élément filtrant court • Filterelement, kurz • Elemento filtrante, corto • Supporti filtranti corti • Element dat kort filtreert • Elemento filtrando curto Филтрующий элемент	1	DEX2400DS
21b	Short Filter Element • Élément filtrant court • Filterelement, kurz • Elemento filtrante, corto • Supporti filtranti corti • Element dat kort filtreert • Elemento filtrando curto Филтрующий элемент	1	DEX3600DS
21c	Short Filter Element • Élément filtrant court • Filterelement, kurz • Elemento filtrante, corto • Supporti filtranti corti • Element dat kort filtreert • Elemento filtrando curto Филтрующий элемент	1	DEX4800DS
21d	Short Filter Element • Élément filtrant court • Filterelement, kurz • Elemento filtrante, corto • Supporti filtranti corti • Element dat kort filtreert • Elemento filtrando curto Филтрующий элемент	1	DEX6000DS
21e	Short Filter Element • Élément filtrant court • Filterelement, kurz • Elemento filtrante, corto • Supporti filtranti corti • Element dat kort filtreert • Elemento filtrando curto Филтрующий элемент	1	DEX7200DS
22	Inlet Diffuser • Distributeur d'arrivée • Einlassverteiler • Distribuidor de ilegada • Gomito di aspirazione • De Verspreider van de inham • Difusor Da Entrada Нижнее колено	1	DEX2420GA
23	Element Spacer (DE 2400 only) • Ecarteur pour éléments (De 2400 uniquement) • Spreize für Kartuschen (nur DE 2400) • Separador para elementos (DE 2400 únicamente) Divaricatore (per DE 2400) • Het Verbindingsstuk van het element (DE 2400 slechts) • Espaçador do elemento (DE 2400 somente) • Втулка	1	DEX2420T
24	Filter Element Locator • Positionneur d'élément filtrant • Positionierer Kartusche • Posicionador de elemento filtrante • Elemento di fissaggio inferiore Het Merkteken van het Element van de filter • Localizador Do Elemento De Filtro • Нижняя коллекторная плита	1	DEX2400H
25	O-Ring • Joint torique • O'Ring • Junta tórica • Guarnizione O'ring • O-ring • Junta tórica • Уплотнительное кольцо	2	SX0220Z2
26	Bulkhead Fitting • Traversée de paroi • Durchführung • Pasamuro • Passante • De Montage van het waterdichte schot • Encaixe De Anteparo • Фитинг	2	DEX2420F
27	Filter Body • Corps de filtre • Filterkörper • Corpo del filtro • Het Lichaam van de filter • Corpo De Filtro • Корпус фильтра	1	DEX2420ATC
28	Drain Plug with O' Ring • Bouchon de vidange avec joint torique • Ablassstopfen mit Ringdichtung • Tapón de vaciado con junta tórica • Tappo di scarico con O-ring Aftrapplug met O-ring • Tampa de esvaziamento com junta tórica • Сливная пробка с уплотнительным кольцом	1	SP1022C
29	Strap Kit (includes : 2 straps, 2 screws, optional) • Kit de fixation (2 pattes, 2 vis) • BefestigungsSatz • Equipo de fijación • Kit di fissazione • Vaststellingskit Conjunto de fixação • Набор креплений (опция)	1	DEX2420DCKIT
30	Valve O-Ring (x2) • Joint torique (x2) • O'Ring (x2) • Junta tórica (x2) • Guarnizione O'ring (x2) • O-ring (x2) • Junta tórica (x2) • Уплотнительное кольцо (x2)	1	SX20024PAK2
31a	Vari-Flo Valve assembly-11/2 BSP • Vanne vari flo 11/2 BSP • Ventil Vari flo 11/2 Zoll BSP • Válvula Vari-Flo 11/2 pulgadas BSP • Valvola Vari-Flo 11/2 BSP Vari-Flo Klep 11/2 BSP • Válvula De Vari-Flo 11/2 BSP • Клапан выбора режима работы	1	SP0710XR50E
31b	Vari-Flo Valve assembly- 2 BSP • Vanne vari flo 2 BSP • Ventil Vari flo 2 Zoll BSP • Válvula Vari-Flo 2 pulgadas BSP • Valvola Vari-Flo 2 BSP Vari-Flo Klep 2 BSP • Válvula De Vari-Flo 2 BSP • Клапан выбора режима работы	1	SP0715XR50E

* Dans la limite des stocks disponibles - Limited quantity available - In der Grenze ihres bestandes verfügbar auf diesem artikel - En la limite de cantidades disponibles Nella limita dei stocchi disponibili - Disponibilidade de stock limitado - количество ограничено