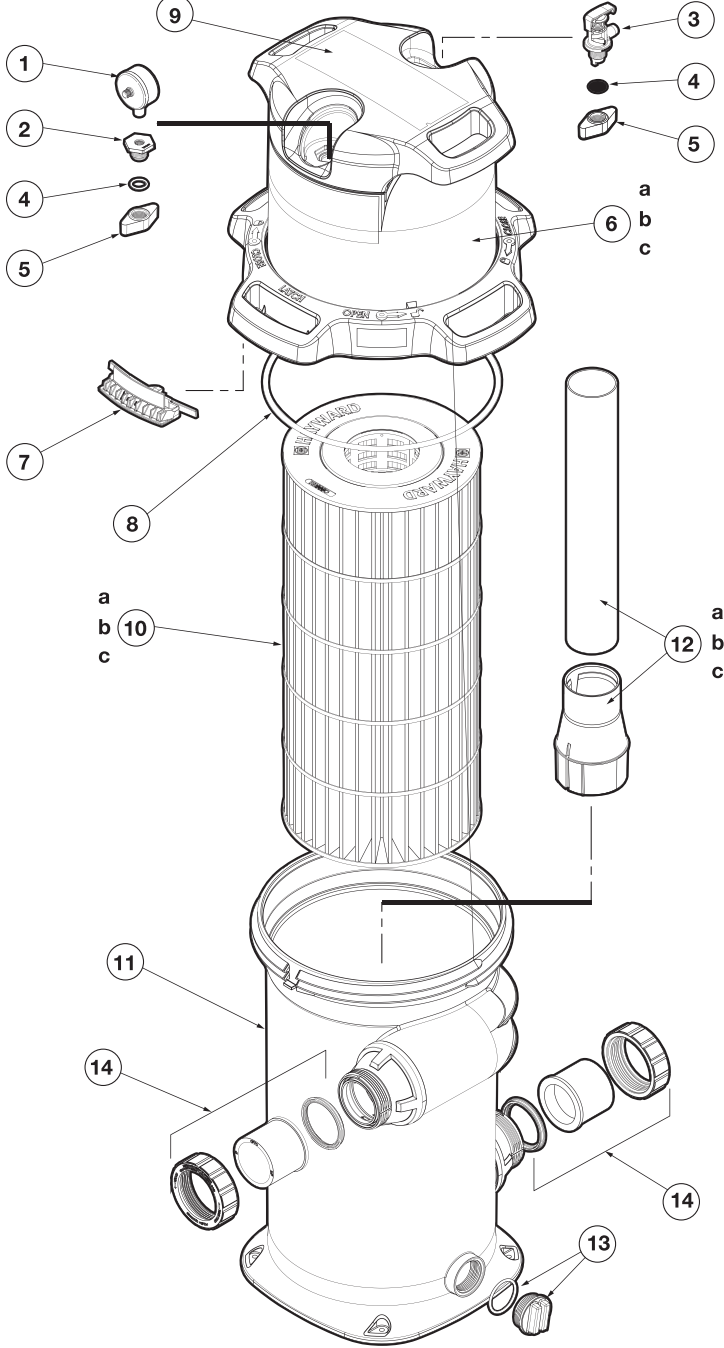


# SwimClear™ Mono Cartouche

SwimClear™ Single Element

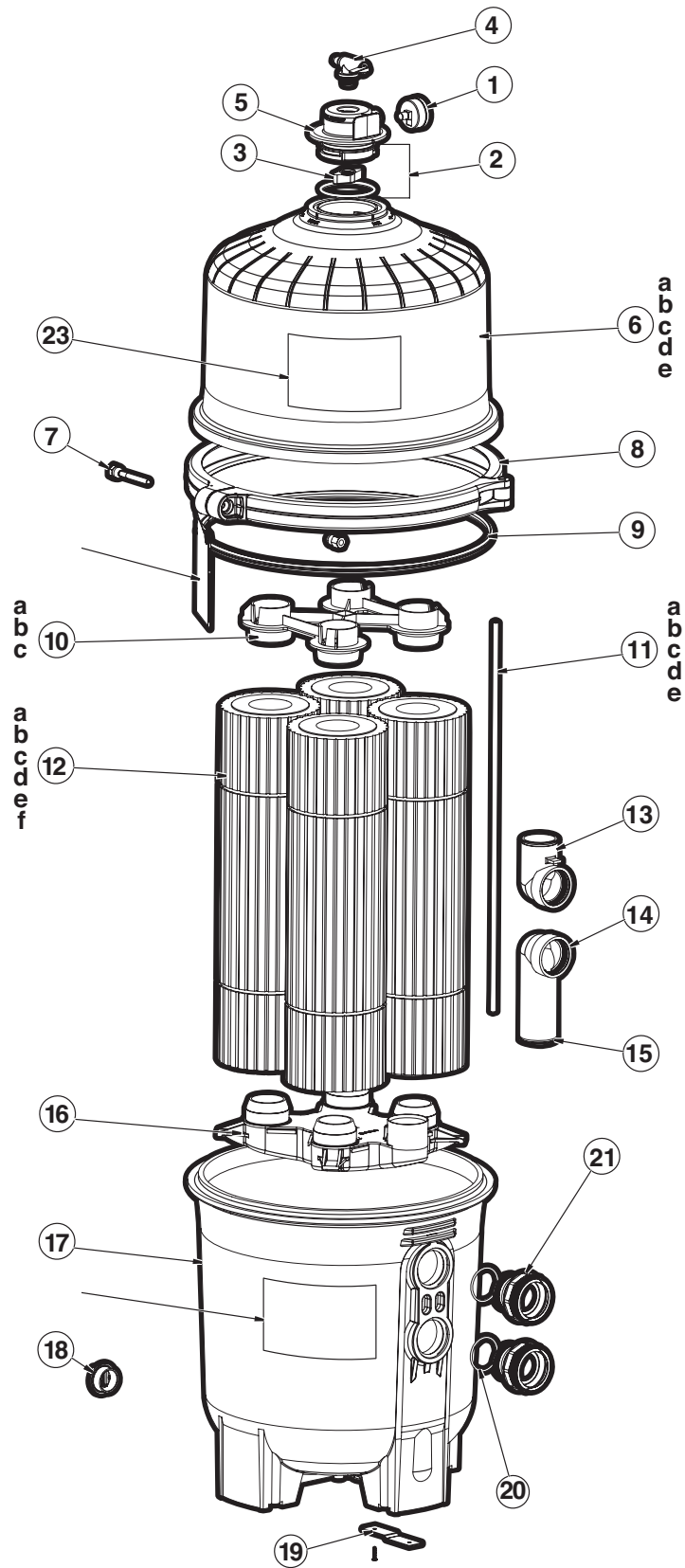
C100SE  
 C150SE  
 C200SE



N°	Description <sup>(1)</sup>	Nb	Ref
1	Pressure Gauge • Manomètre • Manometer • Manómetro • Manometro • Manometer • Manómetro • Манометр	1	ECX271261
2	Gauge / Port Adapter • Adaptateur manomètre / Raccord • Adapter Manometer / Stutzen • Adaptador manómetro / Racor Adattatore manometro/raccordo • De Adapter van de maat/van de Haven • Calibre/Adaptador Portuário • Разъем крепления манометра	1	CCX1000L
3	Air Relief Assembly with 'O' Ring • Ensemble purgeur avec joint torique • Entlüftersatz mit Ringdichtung • Conjunto de purgador con junta tórica • Complessivo spurgatore con O-ring • Ontluchter met O-ring • Conjunto purgador com junta tórica • Воздушный клапан с уплотнительным кольцом	1	CXRLV1001
4	Joint torique • O-Ring Kit • O-Ring • Junta tórica • Guarnizione o'ring • O-ring • Junta tórica • Уплотнительное кольцо	2	CXGAR1001PAK2
5	Adapter Nut (x2) • Ecrou d'adaptateur (x2) • Adaptermutter (x2) • Tuerca de adaptador (x2) • Dado dell'adattatore (x2) • Moer verloopstuk (x2) • Tuerca de adaptador (x2) • Адаптер(x2)	2	CCX1000N
6	Filter head • Tête de filtre • Filterkopf • Cabeza de filtro • Coperchio del filtro • Het hoofd van de filter • Cabeça do filtro • Крышка		
6a	C100SE	1	CX100B
6b	C150SE	1	CX150B
6c	C200SE	1	CX200B
7	Locking Ring Latch • Clip de verrouillage • Verriegelung Verschlussmutter • Bloqueo de tuerca de cierre • Blocco dell'anello di serraggio • De Klink van de Ring van het sluiten • Trava Do Anel Travando • Замок фиксирующего кольца	1	CXLRL1001
8	Filter Head O-Ring • Joint torique de couvercle • Deckeldichtung • Junta tórica de la tapa • Guarnizione coperchio filtro • De HoofdO-ring van de filter • Junta tórica Principal Do Filtro • Уплотнительное кольцо	1	CXFHR1001
10	Cartridge Element • Cartouche • Patrone • Cartucho • Cartuccia • Patroon • Cartucho • Картридж		
10a	C100SE	1	CX100XRE
10b	C150SE	1	CX150XRE
10c	C200SE	1	CX200XRE
11	Filter, Lower Body • Filtre, Partie inférieure • Filter, Unterteil • Filtro, Parte inferior • Filtro, Parte inferiore • Filter, Binnenge-deelte • Filtro, Parte inferior • Корпус фильтра	1	CXFBA1001
12	Diffuser • Diffuseur • Leitapparat • Difusor • Diffusore • Verspreide • Difusor • Диффузор		
12a	C100SE	1	CXFDA100
12b	C150SE	1	CXFDA150
12c	C200SE	1	CXFDA200
13	Drain Plug with 'O' Ring • Bouchon de vidange avec joint torique • Ablassstopfen mit Ringdichtung • Tapón de vaciado con junta tórica • Tappo di scarico con O-ring • Aftapplug met O-ring • Tampa de esvaziamento com junta tórica • Сливная пробка с уплотнительным кольцом	1	SP1022CBLK
14	kit de raccordement (63mm) • Union Connection Kit (63mm) • Klempnerarbeitinstallationssatz (63mm) • Kit de la plomería (63mm) • Corredo dell'impianto idraulico (63mm) • De uitrusting van het loodgieterswerk (63mm) • Jogo do encanamento (63mm) • Соединительный фитинг с контргайкой (63mm)	1	SP3200UNKIT63
14'	kit de raccordement (50mm) • Union Connection Kit (50mm) • Klempnerarbeitinstallationssatz (50mm) • Kit de la plomería (50mm) • Corredo dell'impianto idraulico (50mm) • De uitrusting van het loodgieterswerk (50mm) • Jogo do encanamento (50mm) • Соединительный фитинг с контргайкой (50mm)	1	SP2700UNKIT50

# SwimClear™

C3025  
C4025  
C5025

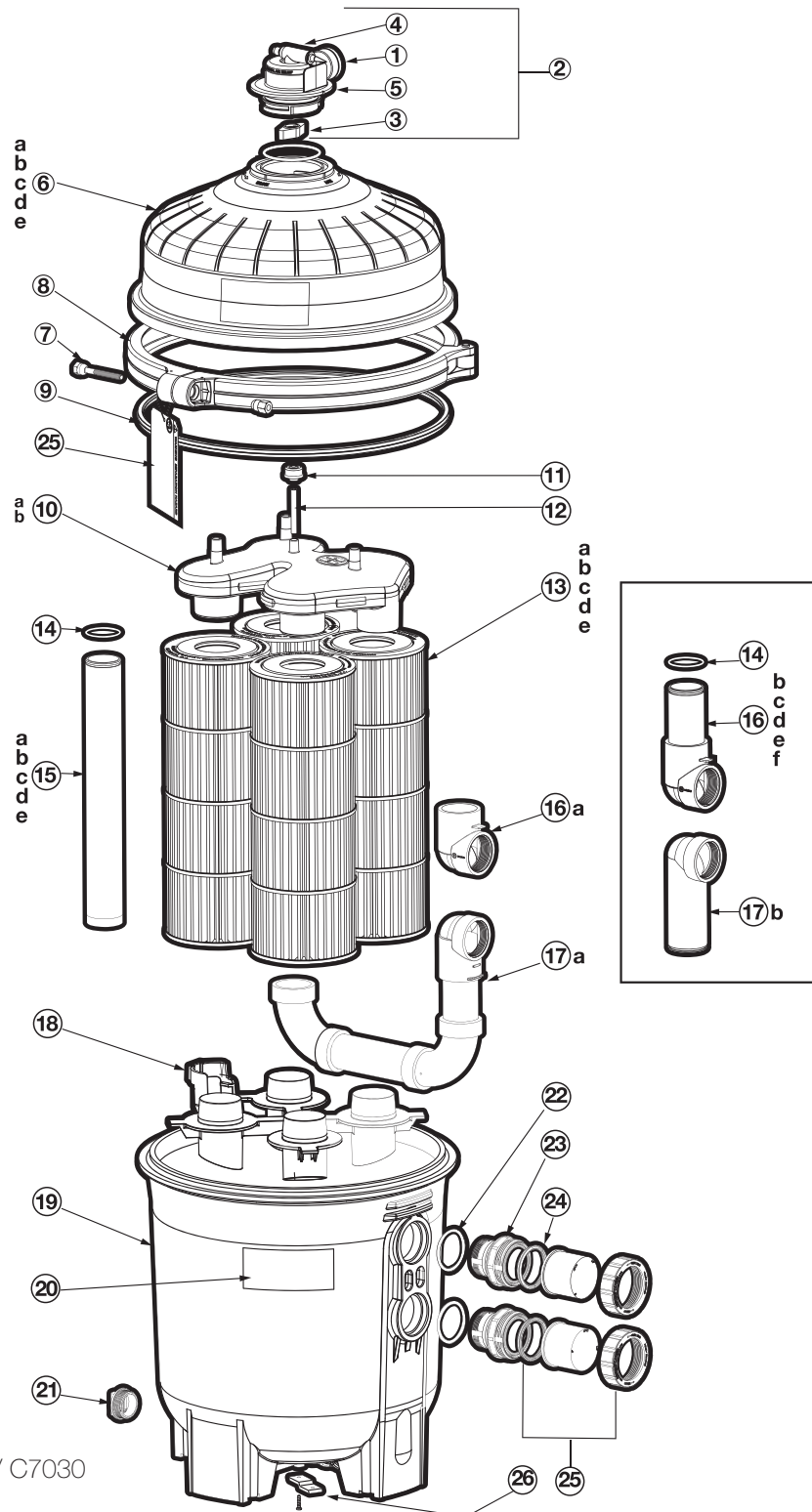


N°	Description <sup>(1)</sup>	Nb	Ref
1	Pressure Gauge • Manomètre • Manometer • Manómetro • Manometro • Manometer • Manómetro • Манометр	1	ECX2712B1
2	O-Ring KIT (x2) • Joint torique de soupape de décompression (x2) • O-Ring Für Entlüftungsvertil (x2) Junta tórica de holgura de descompresión (x2) • Guarnizione o'ring (x2) • Набор уплотнительных колец	1	DEX2420Z8A
3	Adapter Nut • Ecrou d'adaptateur • Adaptermutter • Tuerca de adaptador • Dado dell'adattatore • Moer verloopstuk Tuerca de adaptador • Адаптер	1	CCX1000N
4	Air Relief Assembly with 'O' Ring • Ensemble purgeur avec joint torique • Entlüftersatz mit Ringdichtung Conjunto de purgador con junta tórica • Complesivo spurgatore con O-ring • Ontluchter met O-ring Conjunto purgador com junta tórica • Воздушный клапан с уплотнительным кольцом	1	CCX1000V
5	Manual Air relief assembly • Purgeur d'air manuel • Ausblasventil • Purgador de aire • Spurgo aria • Ontluchter Conjunto purgador com junta tórica • Регулируемый воздушный клапан	1	DEX2420MAR2
6a	Filter head • Tête de filtre • Filterkopf • Cabeza de filtro • Coperchio del filtro • Het hoofd van de filter • Cabeça do filtro • Крышка	1	DEX2420BTC
6b	Filter head • Tête de filtre • Filterkopf • Cabeza de filtro • Coperchio del filtro • Het hoofd van de filter • Cabeça do filtro • Крышка	1	DEX3620BTC
6c	Filter head • Tête de filtre • Filterkopf • Cabeza de filtro • Coperchio del filtro • Het hoofd van de filter • Cabeça do filtro • Крышка	1	DEX4820BTC
6d	Filter head • Tête de filtre • Filterkopf • Cabeza de filtro • Coperchio del filtro • Het hoofd van de filter • Cabeça do filtro • Крышка	1	DEX6020BTC
6e	Filter head • Tête de filtre • Filterkopf • Cabeza de filtro • Coperchio del filtro • Het hoofd van de filter • Cabeça do filtro • Крышка	1	DEX7220BTC
7	Sleeve nut Assembly • Tige de serrage • Überwurfmutter • Tuerca de manguito • Dado di chiusura De nootassemblage van de koker • Conjunto de porca da luva • Гайка распорной втулки	1	DEX2421J2
8	Clamp assembly with spring assembly • Cerclage • Umreifung • Zunchado • Fascetta di fissaggio De assemblage van de klem • Conjunto da braçadeira • Хомут	1	DEX2421JKIT
9	Filter Tank O-Ring • Joint torique de corps de filtre • O-Ring Filterkörper • Junta tórica de cuerpo de filtro Guarnizione O'Ring corpo del filtro • O-ring van het huis • Junta tórica do corpo • Прокладка	1	DEX2422Z2
10	Top Collector Manifold • Collecteur supérieur • Obere Kollektor • Colector superior • Collettore superiore De hoogste Verzamelleiding van de Collector • Distribuidor Superior Do Coletor • Верхняя коллекторная плита		
10a	C2020	1	CX2020DA
10b	C3020 & C4020	1	CX3020DA
11	Air Relief Tube • Tube de purge d'air • Lüftungsschlauch • Tubo purga aire • Tubo di spurgo aria De Buis van de Hulp van de lucht • Tubo Do Relevo Do Ar • Трубка воздушного клапана		
11a	C2020/C2025	1	CX800Z4
11b	C3020/C3025	1	CX3000Z3
11c	C4020/C4025	1	CX4000Z3
11d	C5020/C5025	1	CX5000Z3
12	Cartridge Element • Cartouche • Patrone • Cartucho • Cartuccia • Patroon • Cartucho • Картридж		
12a	C2020/C2025	4	CX480XRE
12b	C3020/C3025	4	CX580XRE
12c	C4020/C4025	4	CX880XRE
12d	C4520	4	CX875RE
12e	C5020/C5025	4	CX1280XRE
12f	C5520	4	CX1380RE
13	Inlet Elbow • Coude d'entrée • Eingangswinkel • Codo de entrada • Gomito di entrata • De Elleboog van de inham Cotovelo Da Entrada • Верхнее колено	1	CX3000F1* CX3000F1B
14	Outlet Elbow • Coude de sortie • Ausgangswinkel • Codo de salida • Gomito di uscita • De Elleboog van de afzet Cotovelo Da Tomada • Нижнее колено	1	CX3020FB
15	O-Ring • Joint torique de coude • O'Ring • Junta tórica • Guarnizione O'ring • O-ring • Junta tórica Уплотнительное кольцо	1	DEX360M
16	Bottom Collector Manifold • Collecteur inférieur • Unterer Kollektor • Colector inferior • Collettore inferiore De Verzamelleiding van de Collector van de bodem • Distribuidor Inferior Do Coletor • Нижняя коллекторная плита	1	CX3000C
17	Filter, Lower Body • Filtre, Partie inférieure • Filter, Unterteil • Filtro, Parte inferior • Filtro, Parte inferiore Filter, Binnengedeelte • Filtro, Parte inferior • Корпус фильтра	1	DEX2420ATC
18	Drain Plug with 'O' Ring • Bouchon de vidange avec joint torique • Ablasstopfen mit Ringdichtung Tapón de vaciado con junta tórica • Tappo di scarico con O-ring • Aftapplug met O-ring Tampa de esvaziamento com junta tórica • Сливная пробка с уплотнительным кольцом	1	SP1022C
19	Strap Kit (includes : 2 straps, 2 screws, optional) • Kit de fixation (2 pattes, 2 vis) • BefestigungsSatz • Equipo de fijación Kit di fissazione • Vaststellingskit Conjunto de fixação • Набор креплений (опция)		DEX2420DCKIT
20	O-Ring • Joint torique de traversée • O'Ring • Junta tórica • Guarnizione O'ring • O-ring • Junta tórica Уплотнительное кольцо	2	SX0220Z2
21	Bulkhead Fitting • Traversée de paroi • Durchführung • Pasamuro • Passante • De Montage van het waterdichte schot Encaixe De Anteparo • ФИТИНГ	2	DEX2420F

\* Dans la limite des stocks disponibles - Limited quantity available - In der Grenze ihres bestandes verfügbar auf diesem artikel - En la limite de cantidades disponibles  
Nella limita dei stocchi disponibili - Disponibilidade de stock limitado - количество ограничено

# SwimClear™

C3030  
C4030  
C5030  
C7030



C3030 / C4030 / C5030 / C7030

N°	Description <sup>(1)</sup>	Nb	Ref
1	Manomètre • Pressure Gauge • Manometer • Manómetro • Manometro • Manometer • Manómetro • Манометр	1	ECX2712B1
2	Joint torique (x2) • O-Ring Kit (x2) • O-Ring (x2) • Junta tórica (x2) • Guarnizione o'ring (x2) • O-ring (x2) • Junta tórica (x2) • Уплотнительное кольцо (x2)	1	DEX2420Z8A
3	Ecrou d'adaptateur • Air Relief Valve Nut • Adaptermutter • Tuerca de adaptador • Dado dell'adattatore • Moer verloopstuk • Tuerca de adaptador • Адаптер	1	CCX1000N
4	Ensemble purgeur avec joint torique • Manual Air Relief with O-Ring • Entlüftersatz mit Ringdichtung • Conjunto de purgador con junta tórica • Complesivo spurgatore con O-ring • Ontluchter met O-ring • Conjunto purgador com junta tórica • Воздушный клапан с уплотнительным кольцом	1	CCX1000V
5	Purgeur d'air manuel • Manual Air Relief Assembly • Ausblasventil • Purgador de aire • Spurgo aria • Ontluchter • Conjunto purgador com junta tórica • Регулируемый воздушный клапан	1	DEX2420MAR2
6a	Tête de filtre + Cerclage • Upper Filter Body + Clamp • Filterkopf + Umreifung • Cabeza de filtro + Zunchado • Coperchio del filtro + Fascetta • Het hoofd + De assemblage van de klem • Cabeça do filtro + Conjunto da braçadeira • Крышка + Хомут (C2030)	1	DEX2420BTC
6b	Tête de filtre + Cerclage • Upper Filter Body + Clamp • Filterkopf + Umreifung • Cabeza de filtro + Zunchado • Coperchio del filtro + Fascetta • Het hoofd + De assemblage van de klem • Cabeça do filtro + Conjunto da braçadeira • Крышка + Хомут (C3030)	1	DEX3620BTC

N°	Description <sup>(1)</sup>	Nb	Ref
6c	Tête de filtre + Cerclage • Upper Filter Body + Clamp • Filterkopf + Umreifung • Cabeza de filtro + Zunchado • Coperchio del filtro + Fascetta • Het hoofd + De assemblage van de klem • Cabeça do filtro + Conjunto da braçadeira • Крышка + Хомут (C4030)	1	DEX4820BTC
6d	Tête de filtre + Cerclage • Upper Filter Body + Clamp • Filterkopf + Umreifung • Cabeza de filtro + Zunchado • Coperchio del filtro + Fascetta • Het hoofd + De assemblage van de klem • Cabeça do filtro + Conjunto da braçadeira • Крышка + Хомут (C5030)	1	DEX6020BTC
6e	Tête de filtre + Cerclage • Upper Filter Body + Clamp • Filterkopf + Umreifung • Cabeza de filtro + Zunchado • Coperchio del filtro + Fascetta • Het hoofd + De assemblage van de klem • Cabeça do filtro + Conjunto da braçadeira • Крышка + Хомут (C7030)	1	DEX7220BTC
7	Tige de serrage • Clamp Bolt & Nut • Überwurfmutter • Tuerca de manguito • Dado di chiusura • De nootassemblage van de koker • Conjunto de porca da luva • Гайка распорной втулки	1	DEX2421J2
8	Cerclage • Clamp System • Umreifung • Zunchado • Fascetta di fissaggio • De assemblage van de klem • Conjunto da braçadeira • Хомут	1	DEX2421JKIT
9	Joint torique de corps de filtre • Metal Reinforced Seal • O-Ring Filterkörper • Junta tórica de cuerpo de filtro • Guarnizione O'Ring corpo del filtro • O-ring van het huis • Junta tórica do corpo • Прокладка	1	DEX2422Z2
10a	Collecteur supérieur • Top Manifold • Obere Kollektor • Colector superior • Collettore superiore • De hoogste Verzamelleiding van de Collector • Distribuidor Superior Do Coletor • Верхняя коллекторная плита (C2030, C3030, C4030)	1	CX3030C
10b	Collecteur supérieur • Top Manifold • Obere Kollektor • Colector superior • Collettore superiore • De hoogste Verzamelleiding van de Collector • Distribuidor Superior Do Coletor • Верхняя коллекторная плита (C5030, C7030)	1	CX5030C
11	Filtre • Air Relief Filter • Filter • Filtro • Filtro • Filter • Filtro • Фильтр	1	CX3000J1
12	Tube de purge d'air • Air Relief Tube • Lüftungsschlauch • Tubo purga aire • Tubo di spurgo aria • De Buis van de Hulp van de lucht • Tubo Do Relevo Do Ar • Трубка воздушного клапана	1	CX2030Z3
13a	Cartouche • Cartridge Element • Patrone • Cartucho • Cartuccia • Patroon • Cartucho • Картридж (C2030)	4	CX481XRE
13b	Cartouche • Cartridge Element • Patrone • Cartucho • Cartuccia • Patroon • Cartucho • Картридж (C3030)	4	CX580XRE
13c	Cartouche • Cartridge Element • Patrone • Cartucho • Cartuccia • Patroon • Cartucho • Картридж (C4030)	4	CX880XRE
13d	Cartouche • Cartridge Element • Patrone • Cartucho • Cartuccia • Patroon • Cartucho • Картридж (C5030)	4	CX1280XRE
13e	Cartouche • Cartridge Element • Patrone • Cartucho • Cartuccia • Patroon • Cartucho • Картридж (C7030)	4	CX591XRE
/	Connecteur Cartouche • Cartridge connectort • Cartridge-Anschluss • Conector de cartucho • Connettore cartuccia • Cartridge connector • conector do cartucho • разъем картриджа (C7030)	1	CX7020M
14	Joint torique de coude • O-Ring • O'Ring • Junta tórica • Guarnizione O'ring • O-ring • Junta tórica • Уплотнительное кольцо	1	DEX2400Z5
15a	Tuyau de sortie • Outlet pipe • Auslaufrohr • Tubería de salida • Tubo di scarico • Afvoerpijp • tubo de saída • выпускная труба (C2030)	1	CX3031F6
15b	Tuyau de sortie • Outlet pipe • Auslaufrohr • Tubería de salida • Tubo di scarico • Afvoerpijp • tubo de saída • выпускная труба (C3030)	1	CX3031F7
15c	Tuyau de sortie • Outlet pipe • Auslaufrohr • Tubería de salida • Tubo di scarico • Afvoerpijp • tubo de saída • выпускная труба (C4030)	1	CX3031F8
15d	Tuyau de sortie • Outlet pipe • Auslaufrohr • Tubería de salida • Tubo di scarico • Afvoerpijp • tubo de saída • выпускная труба (C5030)	1	CX3031F9
15e	Tuyau de sortie • Outlet pipe • Auslaufrohr • Tubería de salida • Tubo di scarico • Afvoerpijp • tubo de saída • выпускная труба (C7030)	1	CX3031F10
16a	Coude d'entrée • Inlet Elbow • Eingangswinkel • Codo de entrada • Gomito di entrata • De Elleboog van de inham • Cotovelo Da Entrada • Верхнее колено (09/2012 -->)	1	CX3030F
16b	Coude de sortie • Outlet Elbow with Pipe • Ausgangswinkel • Codo de salida • Gomito di uscita • De Elleboog van de afzet • Cotovelo Da Tomada • Нижнее колено (C2030) (--> 09/2012)	1	CX3031F1
16c	Coude de sortie • Outlet Elbow with Pipe • Ausgangswinkel • Codo de salida • Gomito di uscita • De Elleboog van de afzet • Cotovelo Da Tomada • Нижнее колено (C3030) (--> 09/2012)	1	CX3031F2
16d	Coude de sortie • Outlet Elbow with Pipe • Ausgangswinkel • Codo de salida • Gomito di uscita • De Elleboog van de afzet • Cotovelo Da Tomada • Нижнее колено (C4030) (--> 09/2012)	1	CX3031F3
16e	Coude de sortie • Outlet Elbow with Pipe • Ausgangswinkel • Codo de salida • Gomito di uscita • De Elleboog van de afzet • Cotovelo Da Tomada • Нижнее колено (C5030) (--> 09/2012)	1	CX3031F4
16f	Coude de sortie • Outlet Elbow with Pipe • Ausgangswinkel • Codo de salida • Gomito di uscita • De Elleboog van de afzet • Cotovelo Da Tomada • Нижнее колено (C7030) (--> 09/2012)	1	CX3031F5
17a	Tuyau d'entrée • Inlet pipe • Einlaufrohr • Tubo de entrada • Ingresso del tubo • Inlaatpijp • Tubo de entrada • впускная труба (09/2012 -->)	1	CX3030H
17b	Coude de sortie • Outlet Elbow with Pipe • Ausgangswinkel • Codo de salida • Gomito di uscita • De Elleboog van de afzet • Cotovelo Da Tomada • Нижнее колено (--> 09/2012)	1	CX3020FB
18	Collecteur inférieur • Bottom Seal Plate • Unterer Kollektor • Colector inferior • Collettore inferiore • De Verzamelleiding van de Collector van de bodem • Distribuidor Inferior Do Coletor • Нижняя коллекторная плита	1	CX3030D
19	Filtre, Partie inférieure • Lower Filter Body • Filter, Unterteil • Filtro, Parte inferior • Filtro, Parte inferiore • Filter, Binnenge-deelte • Filtro, Parte inferior • Корпус фильтра	1	DEX2420ATC
21	Bouchon de vidange avec joint torique • 1 1/2" Drain Plug with O-Ring • Ablassstopfen mit Ringdichtung • Tapón de vaciado con junta tórica • Tappo di scarico con O-ring • Aftapplug met O-ring • Tampa de esvaziamento com junta tórica • Сливная пробка с уплотнительным кольцом	1	SP1022CBLK
22	Joint torique de traversée • O-Ring • O'Ring • Junta tórica • Guarnizione O'ring • O-ring • Junta tórica • Уплотнительное кольцо	1	SX0220Z2
23	Traversée de paroi • Bulkhead Fitting • Durchführung • Pasamuro • Passante • De Montage van het waterdichte schot • Encaixe De Anteparo • Фитинг	1	CX3035F
24	Joint pour raccord union (x2) • Union Gasket (T-seal) (x2) • O-Ring (x2) • Junta tórica (x2) • Guarnizione O'ring (x2) • O'ring Dichtheidsadepter (x2) • Junta tórica de adaptador (x2) • Прокладка (x2)	1	SPX3200UG
25	kit de raccordement (50mm) • Union Connection Kit (50mm) • Klempnerarbeitinstallationssatz (50mm) • Kit de la plomeria (50mm) • Corredo dell'impianto idraulico (50mm) • De uitrusting van het loodgieterswerk (50mm) • Jogo do encanamento (50mm) • Соединительный фитинг с контргайкой (50mm)	1	SP2700UNKIT50
25	kit de raccordement (63mm) • Union Connection Kit (63 mm) • Klempnerarbeitinstallationssatz (63mm) • Kit de la plomeria (63mm) • Corredo dell'impianto idraulico (63mm) • De uitrusting van het loodgieterswerk (63mm) • Jogo do encanamento (63mm) • Соединительный фитинг с контргайкой (63mm)	1	SP3200UNKIT63