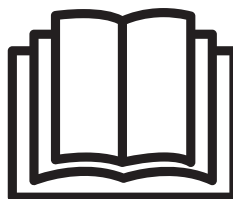
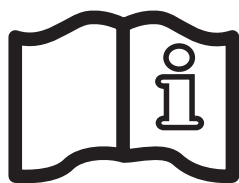
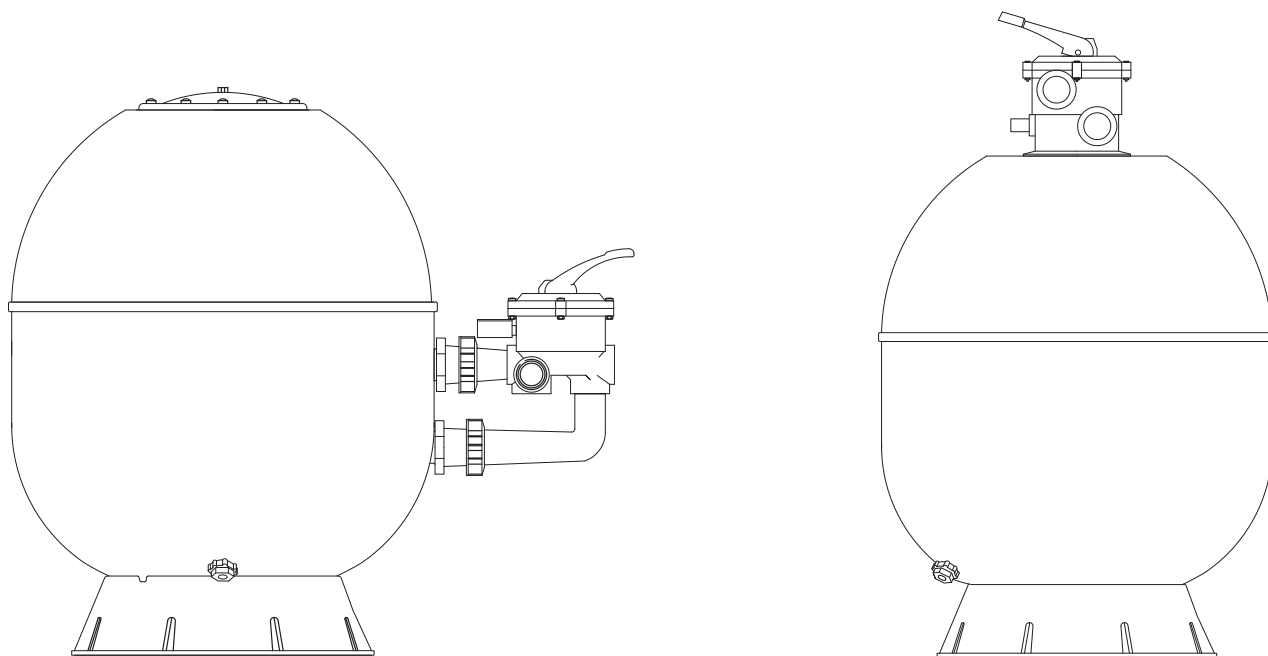




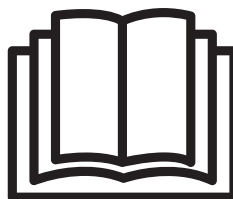
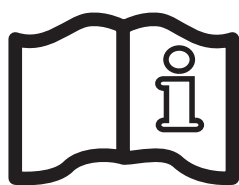
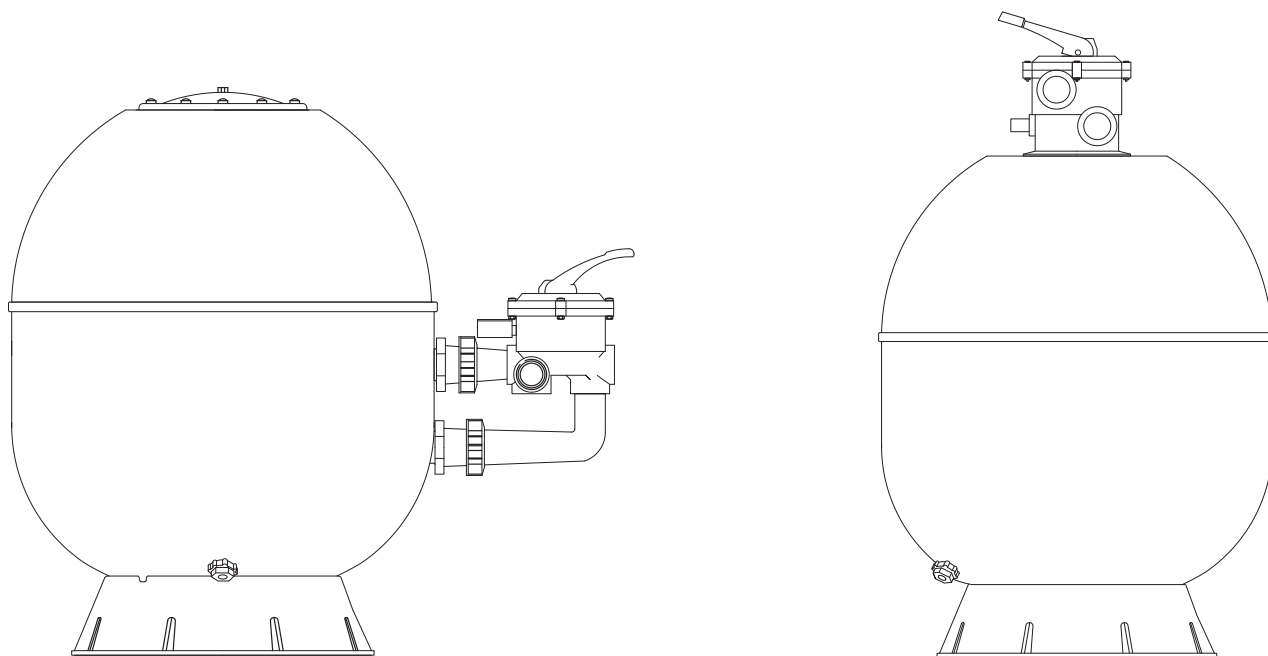
HAYWARD®



**GUIDE DE L'UTILISATEUR
OWNER'S MANUAL
MANUAL DEL USUARIO
MANUAL DO UTILIZADOR
ANWENDER - HANDBUCH
GEBRUIKERSHANDBOEK
MANUALE PER L'USO
РУКОВОДСТВО ПОЛЬЗОВАТЕЛЯ**



HAYWARD®



FILTRES À SABLE

GUIDE DE L'UTILISATEUR

CONSERVEZ CE MANUEL POUR UNE CONSULTATION ULTÉRIEURE

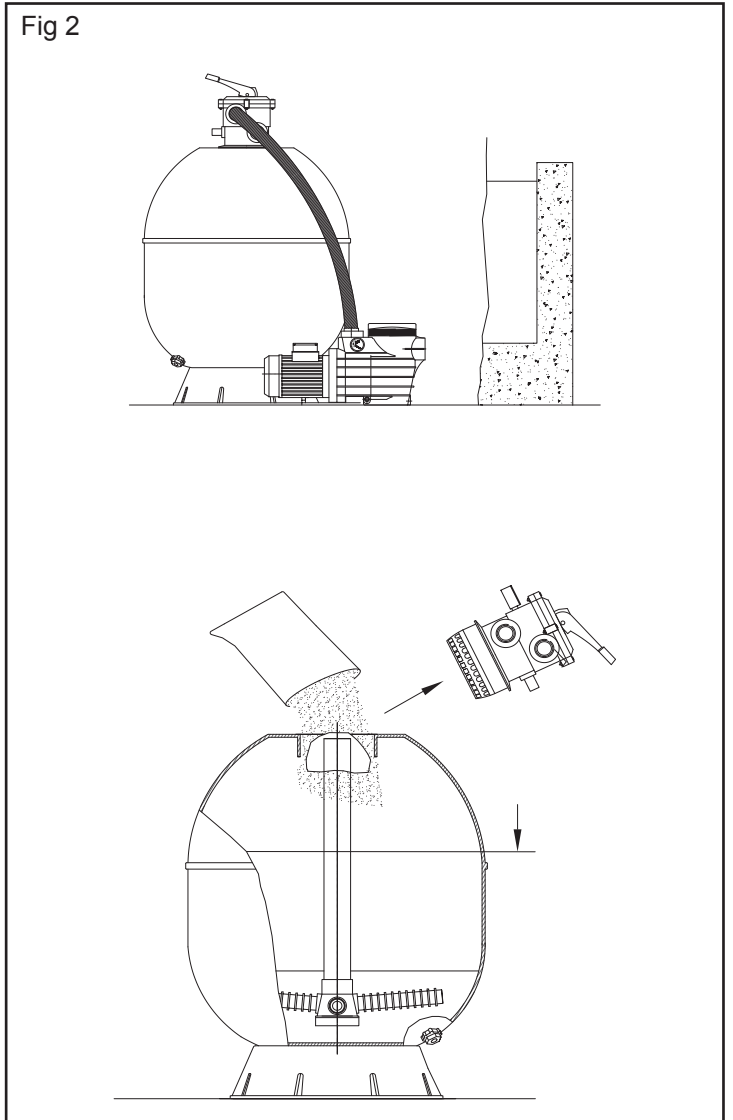
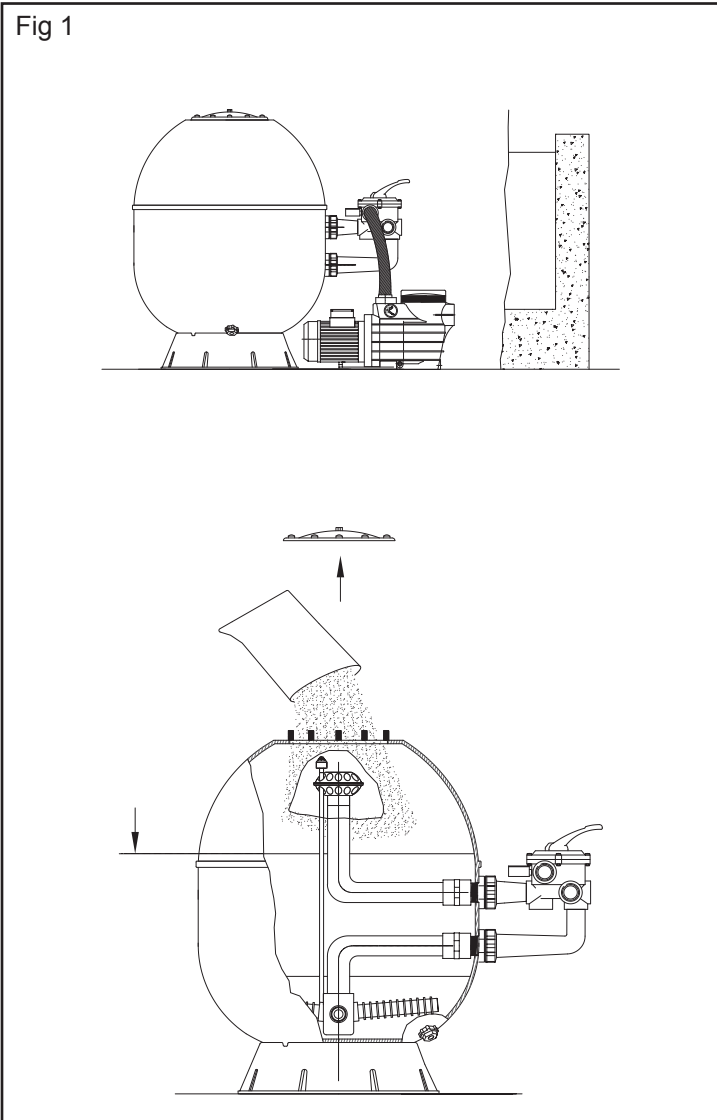


⚠ AVERTISSEMENT - Lire attentivement les instructions de ce manuel et celles figurant sur l'appareil. Le non respect des consignes pourrait être à l'origine de blessures.

⚠ AVERTISSEMENT - Ce document doit être remis à tout utilisateur de piscine qui le conservera en lieu sûr.

⚠ AVERTISSEMENT - L'utilisation, le nettoyage ou la maintenance de l'appareil par des enfants d'au moins huit ans ou par des personnes aux aptitudes physiques, sensorielles ou mentales réduites ou un manque d'expérience ou de savoir-faire, devra se faire uniquement après avoir reçu des instructions appropriées et sous la supervision adéquate d'un adulte responsable afin d'assurer une manipulation en toute sécurité et d'éviter tout risque de danger. Cet appareil doit rester hors de portée des enfants.

⚠ AVERTISSEMENT - Veillez à ce que les enfants ne puissent pas jouer avec l'appareil.



N'UTILISEZ QUE DES PIÈCES DÉTACHÉES D'ORIGINE HAYWARD

Vous venez d'acquérir un filtre à sable, son socle et sa vanne.

FUNCTIONNEMENT

Votre filtre utilise un sable spécial destiné à retenir les saletés contenues dans l'eau de votre piscine. Le sable est versé dans la cuve et fonctionne comme un système permanent de filtration. L'eau non filtrée de la piscine, qui contient des saletés en suspension, est aspirée par votre pompe et envoyée vers la vanne de contrôle multi-voies. Lors du passage de l'eau à travers le sable, les impuretés sont piégées dans le lit de sable et l'eau ressort filtrée vers votre piscine.

INSTALLATION

1. Emplacement du filtre

Prévoir un emplacement propre, de niveau. Le haut du filtre doit être à une hauteur maximale de 1,5 m par rapport au niveau de l'eau. Placer le filtre de façon à ce que les tuyauteries, la vanne et le bouchon de vidange soient facilement accessibles. L'entretien et l'hivernage seront alors facilités.

2. Assemblage de la pompe

Assembler la pompe et son support au filtre selon les instructions du fabricant.

3 Filtre SIDE (vanne sur le coté, Fig. 1) :

Installer la vanne, faire attention à ce que les joints toriques soient logés correctement et visser manuellement les écrous (14) jusqu'à la fermeture hermétique.

Retirer le couvercle (1), remplir le filtre d'un tiers d'eau. Couvrir le diffuseur (7) pour éviter l'entrée de sable dans celui-ci. Puis remplir le filtre de sable selon la quantité indiquée (2/3 à 3/4 de la hauteur) et retirer la protection du diffuseur. Nettoyer les restes de sable et mettre le couvercle (1). Connecter les tuyaux sur la vanne.

La pompe doit être connectée sur l'entrée « PUMP », le retour d'eau sur la sortie « RETURN » et l'égout sur la sortie « WASTE ».

4 Filtre TOP (vanne sur le dessus, Fig. 2) :

Remplir le filtre d'un tiers d'eau. Couvrir le tube de PVC pour éviter l'entrée de sable dans celui-ci. Remplir le filtre de sable selon la quantité indiquée (2/3 à 3/4 de la hauteur) et retirer la protection du tube. Nettoyer les restes de sable et mettre la vanne avec précaution pour que le joint torique soit correctement mis dans son logement. Connecter les tuyaux à la vanne. La pompe doit être connectée sur l'entrée « PUMP », le retour d'eau sur la sortie « RETURN » et l'égout sur la sortie « WASTE ».

Note 1 : Ne pas forcer pour visser les embouts de connexion dans les raccords de la vanne.

Note 2 : Téflonner les filetages mâles.

Remarque : Nous vous conseillons de mettre une couche de gravier (granulométrie 3 à 5 mm) jusqu'au niveau des crépines (en les recouvrant), puis de mettre le média destiné à la filtration jusqu'aux 2/3 à 3/4 du filtre. La couche de gravier permet d'avoir un meilleur drainage et facilite le contre-lavage.

MISE EN ROUTE

IMPORTANT : TOUJOURS ARRÊTER LA POMPE AVANT DE MANŒVRER LA VANNE MULTI-VOIES.

1. Vérifier que tous les raccords sont bien serrés, que la quantité exacte de sable est dans le filtre.
2. Mettre la vanne en position « BACKWASH ». Toujours baisser la poignée avant de tourner.
3. Démarrer la pompe en suivant les instructions du fabricant. S'assurer que l'eau circule normalement dans le circuit.
ATTENTION : Toutes les vannes d'aspiration et de refoulement doivent être ouvertes au démarrage de la pompe. Dans le cas contraire, vous vous exposeriez à des dommages corporels, des blessures graves ou la mort.
Une fois que le débit d'eau est régulier, laisser fonctionner la pompe pendant au moins 2 minutes. Ce contre-lavage est recommandé pour évacuer les impuretés ou les fines particules contenues dans le sable de filtration.
4. Arrêter la pompe et placer la vanne en position de rinçage « RINSE ». Redémarrer la pompe et laisser fonctionner jusqu'à ce que l'eau devienne claire dans le témoin de circulation de la vanne (environ 1 minute).
5. Arrêter la pompe et placer la vanne en position « FILTER ». Redémarrer la pompe, la filtration commence.
Ajuster les vannes d'entrée et de sortie pour obtenir le débit d'eau désiré.
6. Bien noter la pression indiquée à ce moment et la position de l'aiguille sur le manomètre. Au fur et à mesure que le filtre fonctionne, les impuretés sont retenues et la pression augmente dans la cuve.
Dès que celle-ci dépasse de 10 PSI (0,7 bar ou kg/cm²) la pression initiale (filtre propre), il faudra nettoyer le filtre en

N'UTILISEZ QUE DES PIÈCES DÉTACHÉES D'ORIGINE HAYWARD

réalisant un contre-lavage.

Note 1. Pendant le premier nettoyage de l'eau de votre piscine, il sera peut-être nécessaire de contre-laver souvent le filtre. En effet les impuretés y sont alors particulièrement importantes.

Note 2. Nettoyer régulièrement les préfiltres de la pompe et des skimmers pour permettre un fonctionnement sans incident de votre système de filtration.

Note 3. Les installations comportant un réchauffeur ou un système de nettoyage à buses ou tentacules sortant des parois sont très sensibles aux coups de bélier car elles fonctionnent à des pressions élevées. Il incombe à l'installateur de prendre toutes les mesures nécessaires afin d'éviter des coups de bélier sur l'installation.

FONCTIONS DE LA VANNE ET DU FILTRE

FILTRE (FILTER)

Mettre la vanne en position « FILTER » pour effectuer une filtration normale (10 à 14 heures journalièrement).

CONTRE-LAVAGE (BACKWASH)

Pour nettoyer le filtre quand la pression dépasse de 10 PSI (0,7 bar ou kg/cm²) la pression de démarrage. Arrêter la pompe. Placer la vanne en position « BACKWASH ». Redémarrer la pompe jusqu'à ce que l'eau devienne claire dans le témoin de contrôle. Après environ 2 minutes, arrêter la pompe et mettre en position « RINSE ».

RINÇAGE (RINSE)

Vanne en position « RINSE », démarrer la pompe pendant une minute. Ceci permet à l'eau chargée d'impuretés, après le contre-lavage, de s'évacuer vers l'égout et non pas vers la piscine. Arrêter la pompe et mettre la vanne en position « FILTER », puis la remettre en route.

ÉGOUT (WASTE)

L'eau est évacuée à l'égout sans passer par le filtre pour baisser le niveau d'eau dans la piscine et évacuer directement l'eau fortement chargée d'impuretés lors du passage du balai aspirateur.

RECIRCULATION (RECIRCULATE)

L'eau circule sans passer par le filtre pour une répartition rapide des produits chimiques ou lorsque l'on procède à une chloration choc.

FERMÉ (CLOSED)

Coupe la circulation entre le filtre et la pompe.

NE JAMAIS UTILISER CETTE FONCTION AVEC LA POMPE EN FONCTIONNEMENT.

HIVERNAGE

1. Vidanger complètement le filtre en dévissant le bouchon de vidange situé à la base de la cuve. Ne pas remettre le bouchon pendant l'hiver.
2. Positionner et laisser la poignée de la vanne entre deux positions.
3. Vidanger et hiverner la pompe selon les instructions du fabricant.

RÉPARATIONS ET MAINTENANCE

Consulter votre revendeur Hayward. Aucun retour n'est accepté à l'usine sans avoir reçu au préalable l'accord écrit de Hayward Pool Europe.

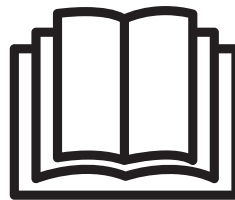
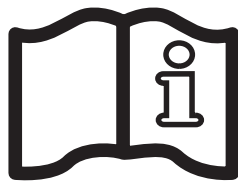
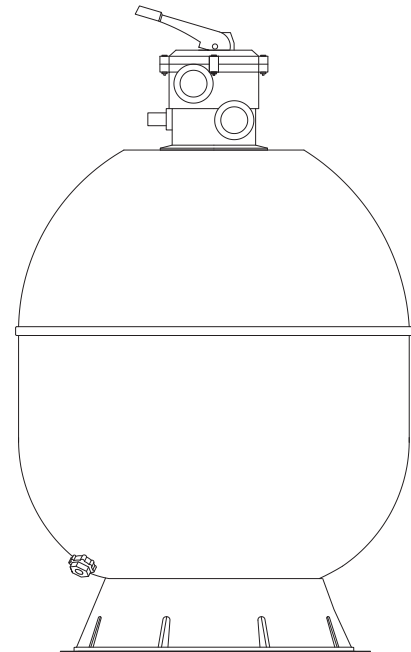
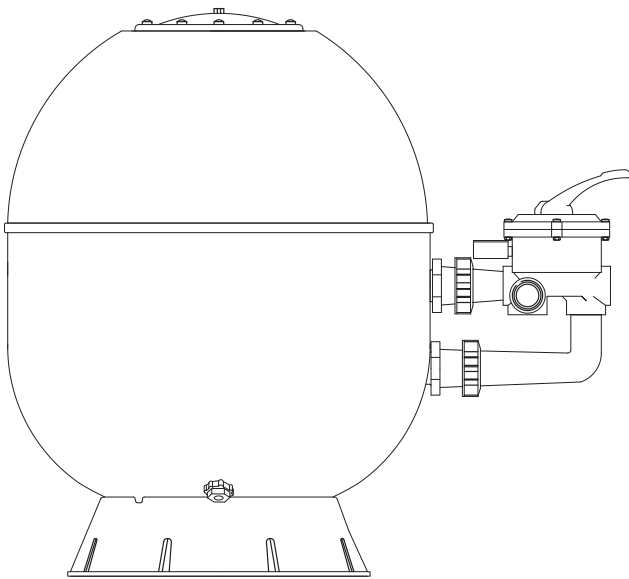
Si le mauvais fonctionnement persiste ou tout autre défaut de fonctionnement, adressez-vous à votre revendeur-installateur. Nous vous signalons expressément que HAYWARD n'est pas responsable des dommages causés par ses appareils, dans la mesure où ceux-ci seraient causés par une réparation non conforme, dans la mesure où lors d'un échange de pièces, les pièces d'origine HAYWARD n'auraient pas été utilisées, dans la mesure où la réparation n'aurait pas été effectuée conformément aux directives HAYWARD ou si les informations de ce guide n'ont pas été suivies.

Ceci est également valable pour tout ajout de pièces et d'accessoires autres que ceux préconisés par HAYWARD.

N'UTILISEZ QUE DES PIÈCES DÉTACHÉES D'ORIGINE HAYWARD



HAYWARD®



SAND FILTERS

OWNER'S MANUAL

SAVE THIS OWNER'S MANUAL

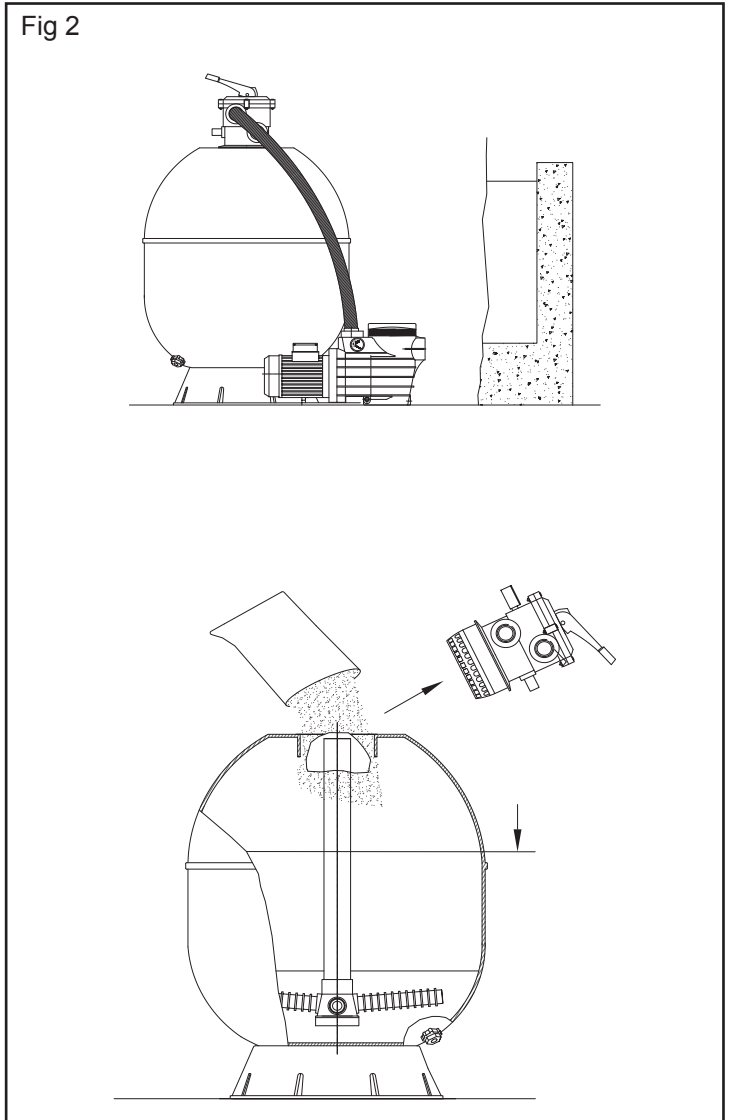
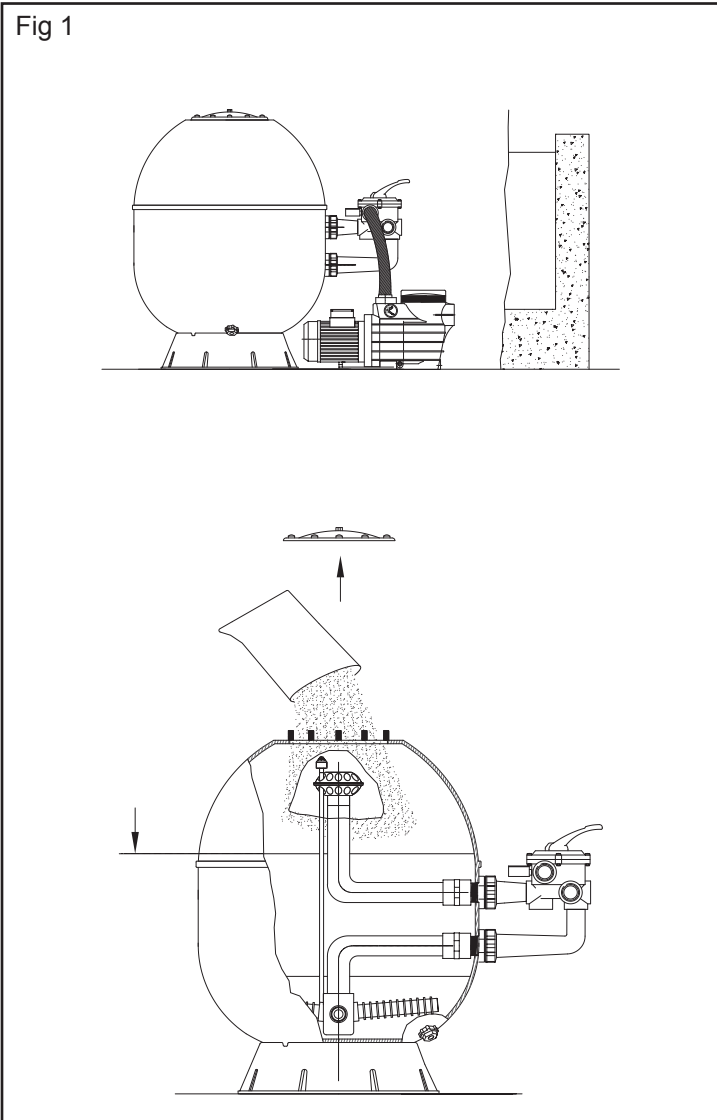


WARNING - Read and follow all instructions in this owner's manual and on the equipment. Failure to follow instructions can cause injury.

WARNING - This document should be given to the owner of the swimming pool and must be kept by the owner in a safe place.

WARNING - The appliance can be used by children aged from 8 years and above and persons with reduced physical, sensory or mental capabilities, or lack of experience and knowledge, if they have been given supervision or instruction concerning use of the appliance in a safe way and understand the hazards involved.

WARNING - Children should be supervised to ensure that they do not play with the appliance.



USE ONLY HAYWARD GENUINE REPLACEMENT PARTS

You have just become the owner of a sand filter, its base and its valve.

OPERATION

Your filtration system uses a special sand designed to trap impurities in the pool water. The sand is poured into the tank and acts as a permanent filtration system. The pump draws in the unfiltered pool water, which contains impurities in suspension, and feeds it to the multi-way control valve. When the water flows through the sand, the impurities are trapped there and the water that returns to your pool is filtered.

INSTALLATION

1. Filter location

Provide a clean, level location. The top of the filter must be no more than 1.5 m above the water level. Position the filter so that the pipes, valve and drain plug are easily accessible. Servicing and wintering will then be easier.

2. Pump assembly

Attach the pump and its support to the filter according to the manufacturer's instructions.

3 **SIDE filter** (valve on the side, Fig. 1):

Install the valve, taking care to ensure that the O-rings are correctly seated and screw in the nuts (14) by hand until the valve/filter assembly is airtight.

Remove the cover (1) and fill the filter with water up to one third. Cover the diffuser (7) to prevent sand from entering it. Then fill the filter with the quantity of sand indicated (2/3 to 3/4 of the height) and remove the diffuser protection. Clean off any remaining sand and put the cover back in place (1). Connect the pipes to the valve. The pump must be connected to the "PUMP" input, the water return to the "RETURN" output and the drain to the "WASTE" output.

4 **TOP filter** (valve on the top, Fig. 2):

Fill the filter with water up to one third. Cover the PVC tube to prevent sand from entering it. Fill the filter with the quantity of sand indicated (2/3 to 3/4 of the height) and remove the tube protection. Clean off any remaining sand and fit the valve, taking care to ensure that the O-ring is correctly seated in its housing. Connect the pipes to the valve. The pump must be connected to the "PUMP" input, the water return to the "RETURN" output and the drain to the "WASTE" output.

Note 1: Do not use force when screwing the connection end-pieces into the valve fittings.

Note 2: Cover the male threads with teflon tape.

Note 3: We advise you to put a layer of gravel (grain size 3 to 5 mm) up to the level of the laterals (covering them) and then insert the filtering media up to 2/3 to 3/4 of the filter height. The layer of gravel ensures better drainage and facilitates backwashing.

STARTING UP

IMPORTANT: ALWAYS STOP THE PUMP BEFORE OPERATING THE MULTI-WAY VALVE.

1. Check that all connections are tight and that the filter contains just the right amount of sand.
2. Set the valve to "BACKWASH". Always lower the handle before turning.
3. Start the pump as indicated by the manufacturer's instructions. Check that water is flowing normally within the circuit.
WARNING: All suction and discharge valves must be open when the pump is started. Otherwise, there is a risk of damage to property, serious injury, or death.
Once the water is flowing smoothly, let the pump run for at least another 2 minutes. This backwash is recommended to eliminate any impurities or fine particles from the filtering sand.
4. Stop the pump and set the valve to "RINSE". Restart the pump and let it run until the water becomes clear in the valve circulation sightglass (about a minute).
5. Stop the pump and set the valve to "FILTER". Restart the pump and filtering will start.
Adjust the inlet and outlet valves for the desired water flow.
6. Carefully note the pressure reading at that time and the position of the needle on the pressure gauge. As the filter

USE ONLY HAYWARD GENUINE REPLACEMENT PARTS

operates, impurities are retained and the pressure increases in the tank.

When it exceeds the initial pressure (clean filter) by 10 PSI (0.7 bars or kg/cm²), the filter must be backwashed.

Note 1: When your pool water is cleaned for the first time, it may be necessary to backwash the filter frequently: it is likely to contain a significant quantity of impurities.

Note 2: Clean the strainers of the pump and skimmers regularly to ensure trouble-free operation of your filtration system.

Note 3: Installations including heaters or cleaning systems with nozzles or tentacles protruding from the walls are highly sensitive to pressure surges because they operate at high pressure. The installer must do everything necessary to prevent pressure surges in the installation.

VALVE AND FILTER FUNCTIONS

FILTER

Set the valve to “Filter” for normal filtration (10 to 14 hours a day).

BACKWASH

For cleaning the filter when the filter pressure gauge rises 10 PSI (0.7 bars or kg/cm²) above start-up (clean) pressure. Stop the pump, set the valve to “Backwash”. Run the pump until the water in the sight glass is clear. Stop the pump about 2 minutes later and set the valve to “Rinse”.

RINSE

With the valve set to “Rinse”, run the pump for about one minute. This evacuates the dirty backwash water to a drain, not the pool. Stop the pump, set back to “Filter”, and restart.

WASTE

The water is discharged directly into the sewer without passing through the filter: to lower the pool water level and directly eliminate very dirty water when using the vacuum.

RECIRCULATE

The water bypasses the filter, for rapid dispersion of chemicals or for massive chlorination.

CLOSED

Cuts off circulation between the filter and the pump.

NEVER USE THIS POSITION WITH THE PUMP RUNNING.

WINTERIZING

1. Completely drain tank by unscrewing drain cap at base of filter tank. Leave cap off during winter.
2. Rotate and leave the valve handle set between any positions.
3. Drain and winterize pump according to pump instructions.

SERVICE AND REPAIRS

Consult your local dealer. No products may be returned directly to the factory without the express written authorization of Hayward Pool Europe.

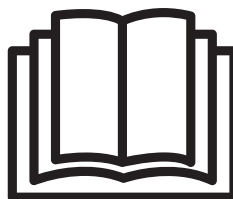
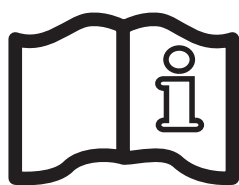
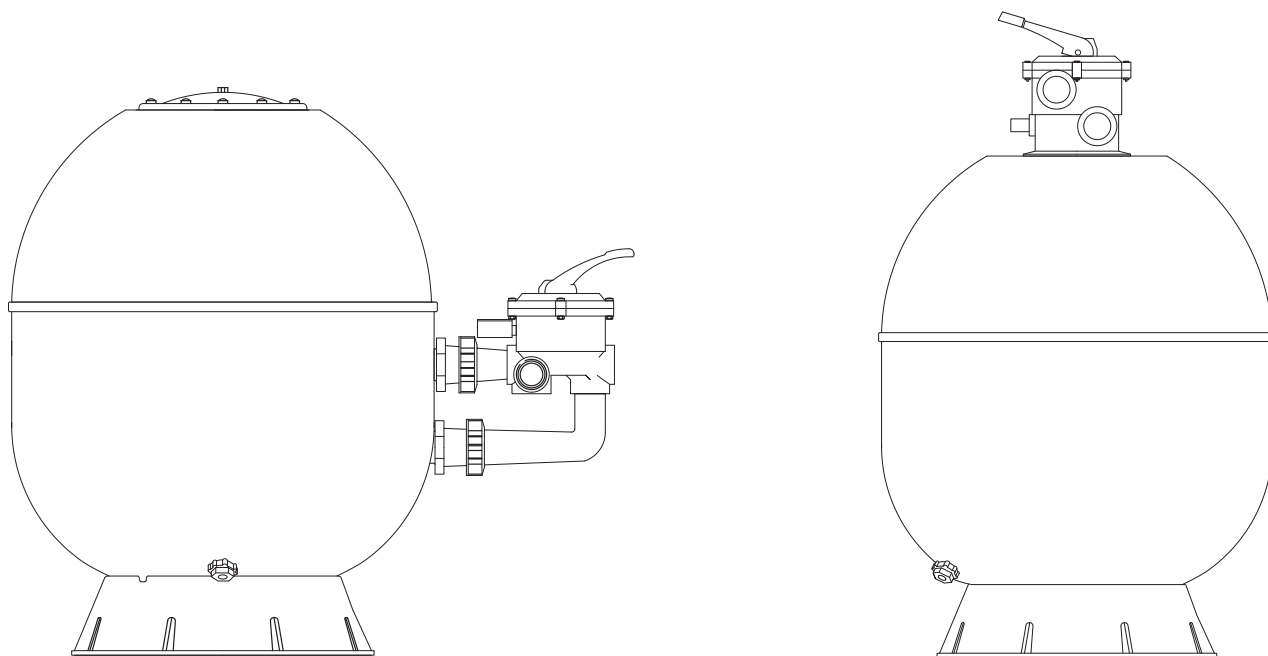
If malfunctioning continues, or for any other operating fault, contact your retailer-installer.

It is expressly stipulated that HAYWARD cannot be held responsible for any damage caused by its equipment if such damage is caused by non-conforming repairs, whenever HAYWARD original parts were not used as replacement parts, and if repair was not performed in conformity with HAYWARD instructions or if the information in this guide was not complied with.

The same applies for any additional parts and accessories fitted, other than those recommended by HAYWARD.



HAYWARD®



FILTROS DE ARENA

MANUAL DEL USUARIO

CONSERVE ESTE MANUAL DE INSTRUCCIONES

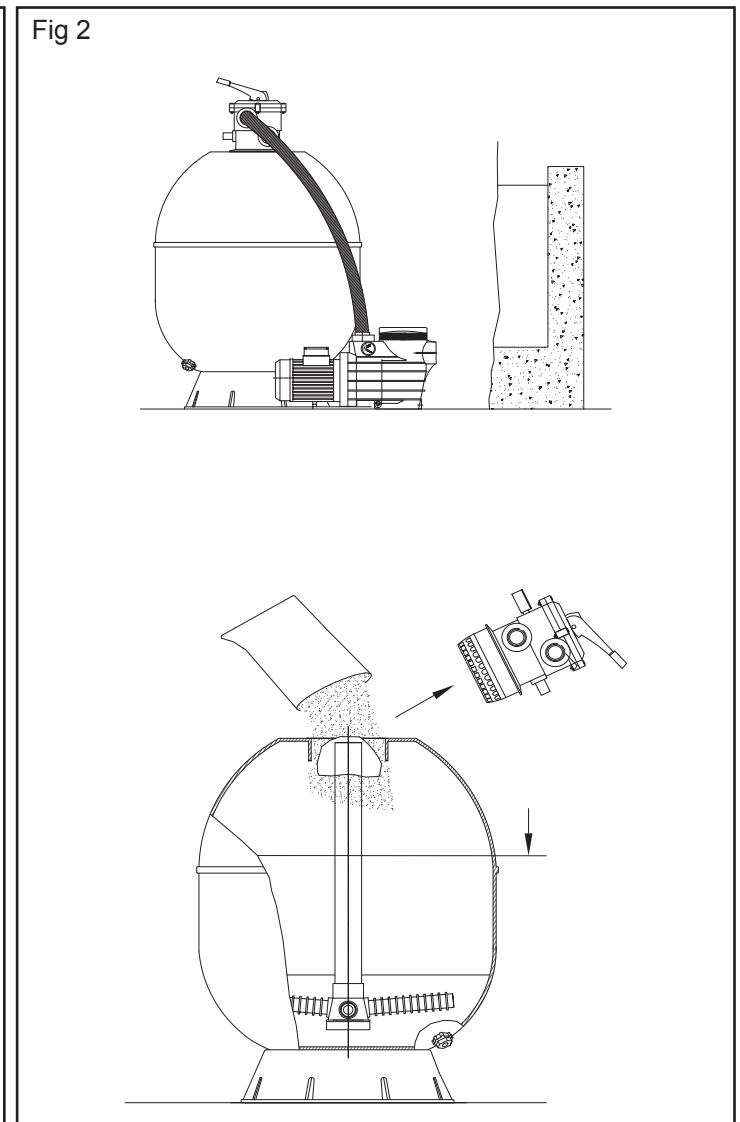
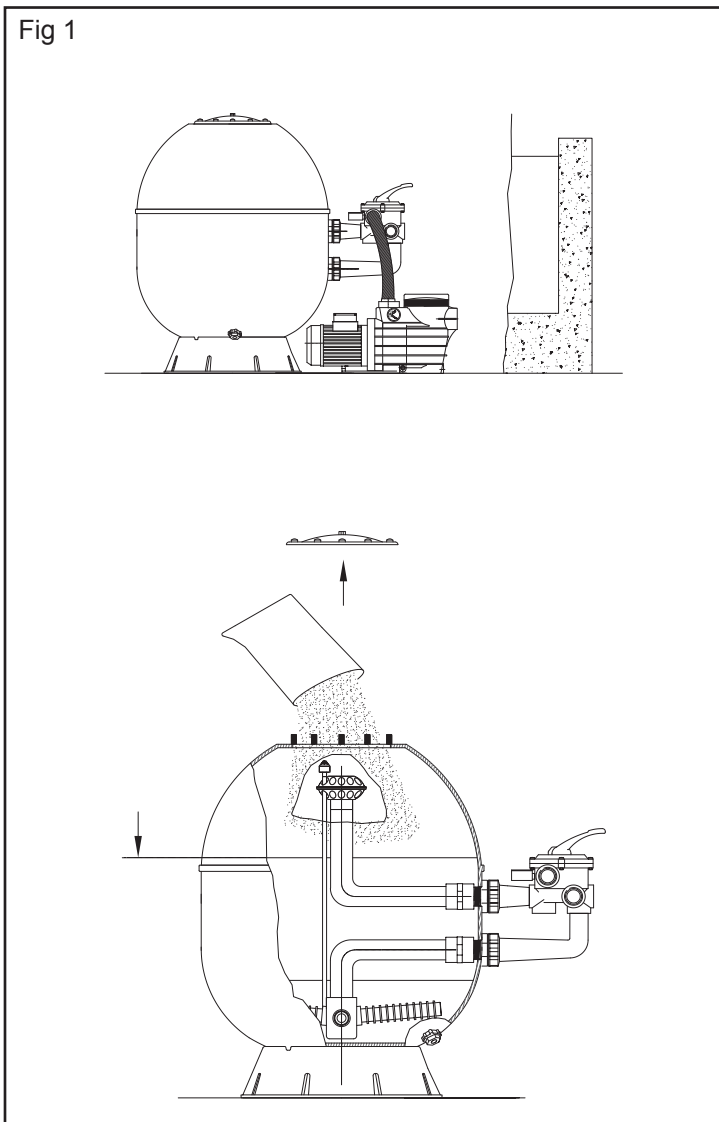


ADVERTENCIA - Leer y seguir todas las instrucciones contenidas en este manual del propietario e indicadas en el equipo. La inobservancia de las instrucciones puede causar lesiones corporales.

ADVERTENCIA - Este documento debe entregarse al propietario de la piscina, el cual deberá conservarlo en un lugar seguro.

ADVERTENCIA - Los niños mayores de 8 años y personas sin el conocimiento o la experiencia necesarios o con discapacidades físicas, mentales o sensoriales pueden utilizar este aparato si han recibido las instrucciones apropiadas y comprenden los peligros que conlleva su uso. Los niños no deben jugar con el aparato. La limpieza y el mantenimiento del usuario no deberán ser realizados por niños, salvo que sean mayores de 8 años y estén supervisados. Mantenga el aparato y el cable fuera del alcance de niños menores de 8 años.

ADVERTENCIA - Asegúrese de que los niños no jueguen con este aparato.



USE SOLO PIEZAS DE REPUESTO ORIGINALES DE HAYWARD

Acaba de adquirir un filtro de arena, con base y con válvula.

FUNCIONAMIENTO

Su sistema de filtración utiliza una arena especial destinada a retener la suciedad del agua de la piscina. La arena se vierte en la cuba y funciona como un sistema permanente de filtración. El agua no filtrada de la piscina, que contiene suciedad en suspensión, es aspirada por la bomba y enviada hacia la válvula de control multivías. Cuando el agua pasa a través de la arena, las impurezas quedan atrapadas en el lecho de arena y el agua sale filtrada hacia su piscina.

INSTALACIÓN

1. Ubicación del filtro

Prevea un lugar limpio, nivelado. La parte alta del filtro debe estar a una altura máxima de 1,5 m en relación con el nivel del agua. Coloque el filtro de tal modo que las tuberías, la válvula y el tapón de vaciado estén fácilmente accesibles. Así se facilitará el mantenimiento y la preparación para el invierno.

2. Ensamblaje de la bomba

Ensamble la bomba y su soporte al filtro siguiendo las instrucciones del fabricante.

3 Filtro SIDE (válvula en el lateral, Fig. 1):

Instale la válvula, teniendo cuidado para que las juntas tóricas estén bien insertadas, y apriete manualmente las tuercas (14) hasta el cierre hermético.

Retire la tapa (1), llene una tercera parte el filtro con agua. Cubra el difusor (7) para evitar la entrada de arena en el mismo. Llene luego el filtro de arena según la cantidad indicada (2/3 a 3/4 de la altura) y retire la protección del difusor. Limpie los restos de arena y ponga la tapa (1). Conecte las tuberías en la válvula. La bomba debe ser conectada en la entrada «PUMP», el retorno de agua en la salida «RETURN» y el alcantarillado en la salida «WASTE».

4 Filtro TOP (válvula en la parte superior, Fig. 2):

Llene una tercera parte el filtro con agua. Cubra la tubería de PVC para evitar la entrada de arena en la misma. Llene el filtro de arena según la cantidad indicada (2/3 a 3/4 de la altura) y retire la protección del tubo. Limpie los restos de arena y monte la válvula con cuidado, para que la junta tórica quede correctamente puesta en su alojamiento. Conecte las tuberías a la válvula. La bomba debe ser conectada en la entrada «PUMP», el retorno de agua en la salida «RETURN» y el alcantarillado en la salida «WASTE».

Nota 1: No fuerce al enroscar los manguitos de conexión en los conectores de la válvula.

Nota 2: Ponga teflón en las roscas macho.

Observación: Le aconsejamos que ponga una capa de gravilla (granulometría de 3 a 5 mm) hasta el nivel de los tamices (cubriéndolos), y luego monte el medio destinado a la filtración hasta 2/3 a 3/4 del filtro. La capa de gravilla permite tener un mejor drenaje y facilita el contralavado.

PUESTA EN MARCHA

IMPORTANTE: PARE SIEMPRE LA BOMBA ANTES DE MANIPULAR LA VÁLVULA MULTIVÍAS.

1. Compruebe que todos los enlaces están bien apretados y que el filtro contiene la cantidad exacta de arena.
2. Gire la válvula hacia la posición «BACKWASH». Presione siempre hacia abajo el mando de la válvula antes de girarla.
3. Ponga en marcha la bomba siguiendo las instrucciones del fabricante. Compruebe que el agua circula normalmente en el circuito.

ATENCIÓN: Todas las válvulas de aspiración y de impulsión deben estar abiertas al poner en marcha la bomba. En caso contrario, se expondría a daños corporales, lesiones graves e incluso la muerte.

Cuando el caudal del agua es regular, deje funcionar la bomba durante al menos 2 minutos. Este contralavado se recomienda para evacuar las impurezas o las partículas más finas contenidas en la arena de filtración.

4. Pare la bomba y ponga la válvula en posición «RINSE». Vuelva a poner en marcha la bomba y déjela funcionando hasta que el agua aparezca clara en el testigo de circulación de la válvula (aproximadamente 1 minuto).
5. Pare la bomba y ponga la válvula en posición «FILTER». Vuelva a poner en marcha la bomba. La filtración comienza. Ajuste las válvulas de entrada y de salida para obtener el flujo de agua deseado.
6. Anote la presión indicada en ese momento y la posición de la aguja en el manómetro. A media que el filtro funciona, esas impurezas son retenidas y la presión aumenta en el cuerpo del filtro.

En el momento en que la presión sobrepase de 10 PSI (0.7 bars o kg/cm²) la presión inicial (filtro limpio), habrá que limpiar el filtro, realizando un contralavado.

Nota 1: Durante la primera limpieza del agua de su piscina, tal vez será necesario hacer varios contralavados del filtro. En

USE SOLO PIEZAS DE REPUESTO ORIGINALES DE HAYWARD

efecto, las impurezas son entonces especialmente importantes.

Nota 2: Limpie regularmente los prefiltros de la bomba y del skimmer para permitir un funcionamiento sin problemas en su sistema de filtración.

Nota 3: Las instalaciones que tienen una calefacción o un sistema de limpieza de boquillas o mangueras que salen de las paredes, son muy sensibles a los golpes de ariete, ya que funcionan a presiones elevadas. El instalador deberá tomar las medidas necesarias para evitar los golpes de ariete en la instalación.

FUNCIONES DE LA VÁLVULA Y DEL FILTRO

FILTRO (FILTER)

Ponga la válvula en posición «FILTER» para realizar una filtración normal (de 10 a 14 horas diariamente).

CONTRALAVADO (BACKWASH)

Para limpiar el filtro, cuando la presión sobrepase 10 PSI (0,7 bars o kg/cm²) sobre la presión inicial (filtro limpio), pare la bomba. Ponga la válvula en posición «BACKWASH». Ponga en funcionamiento la bomba hasta que el agua aparezca clara en el testigo de control. Al cabo de dos minutos aproximadamente, pare la bomba y ponga la válvula en la posición «RINSE».

ENJUAGE (RINSE)

Ponga en marcha la bomba durante un minuto con la válvula en posición «RINSE». Esto permite que el agua cargada de impurezas después del contralavado se evacúe hacia la alcantarilla y no hacia la piscina. Pare la bomba y ponga la válvula en posición «FILTER»; a continuación, póngala de nuevo en marcha.

ALCANTARILLA (WASTE)

El agua se evacúa a la alcantarilla sin pasar por el filtro: para reducir el nivel de agua de la piscina y evacuar directamente el agua muy cargada de impurezas durante el paso del aspirador.

RECIRCULACIÓN (RECIRCULATE)

El agua circula sin pasar por el filtro para distribuir rápidamente los productos químicos o cuando se efectúa una cloración de choque.

CERRADO (CLOSED)

Corte la circulación entre el filtro y la bomba.

NO UTILICE NUNCA ESTA FUNCIÓN CON LA BOMBA EN MARCHA.

INVERNADO

1. Vacíe completamente el filtro desenroscando el tapón de vaciado situado en el fondo del filtro. Deje el tapón quitado durante el invierno.
2. Coloque y deje la manecilla de la válvula entre dos posiciones.
3. Vacíe la bomba y prepárela para el invierno según las instrucciones del fabricante.

REPARACIONES Y MANTENIMIENTO

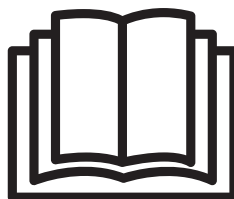
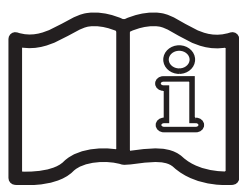
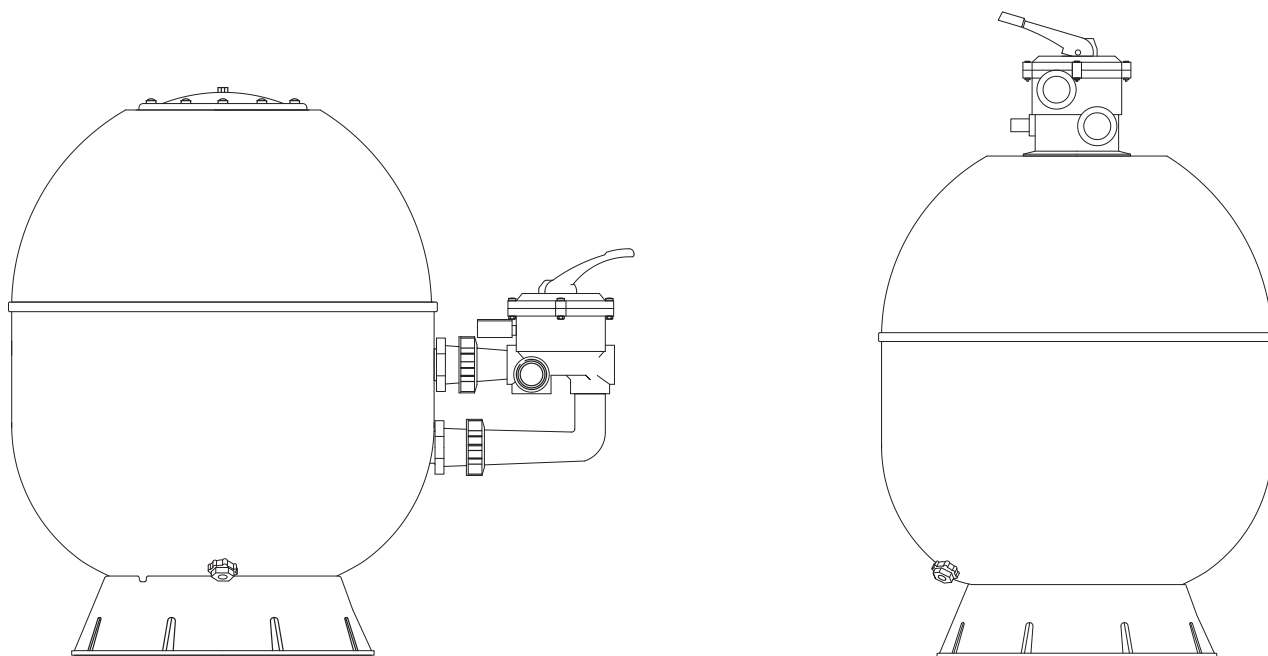
Consulte con su distribuidor Hayward. No se acepta ninguna devolución a la fábrica sin el acuerdo escrito previo de Hayward Pool Europe.

Si persiste el mal funcionamiento o hay algún otro fallo de funcionamiento, póngase en contacto con el vendedor/instalador. Indicamos expresamente que HAYWARD no es responsable de los daños causados por sus aparatos, si dichos daños son causados por una reparación no conforme, o se deben a un cambio de piezas, si no se han utilizado piezas de origen HAYWARD, si la reparación no ha sido realizada conforme a las directivas HAYWARD, o si no se han seguido las informaciones de esta guía.

Esto se aplica también para cualquier agregación de piezas y accesorios diferentes de los aconsejados por HAYWARD.



HAYWARD®



FILTROS DE AREIA

MANUAL DO UTILIZADOR

GUARDE ESTE MANUAL DE INSTRUCCÖES



AVISO - Leia e siga todas as instruções nesta manual do proprietário e no equipamento. O não cumprimento das instruções poderá causar ferimentos.

AVISO - Este documento deve ser fornecido ao proprietário da piscina e deve ser guardado por este último em local seguro.

AVISO - Este aparelho pode ser utilizado por crianças a partir dos 8 anos inclusive e pessoas com capacidades físicas, sensoriais e mentais reduzidas ou pessoas com falta de experiência e conhecimento desde que instruídas/supervisionadas e que compreendam os riscos envolvidos. As crianças não devem brincar com o aparelho. A limpeza e manutenção do aparelho não deverão ser levadas a cabo por crianças a não ser que tenham mais de 8 anos e sob supervisão. Mantenha o aparelho e o cabo afastados de crianças menores de 8 anos de idade

AVISO - As crianças devem ser vigiadas para assegurar que não brincam com o aparelho.

Fig 1

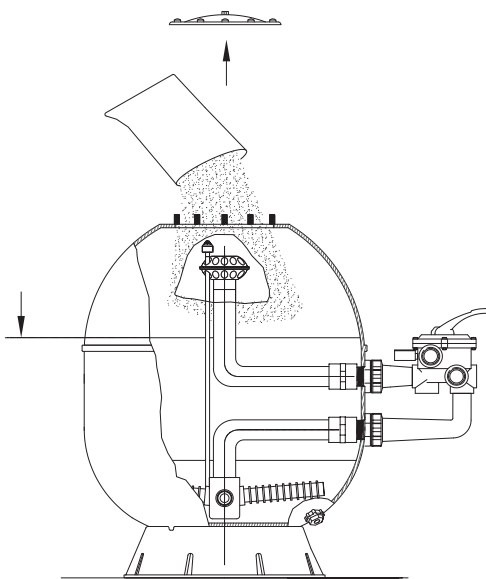
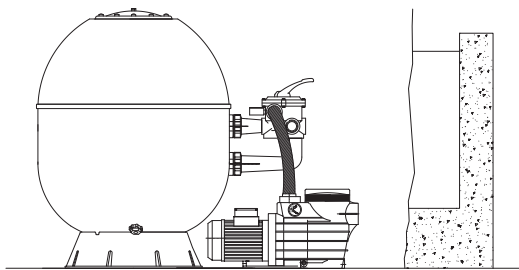
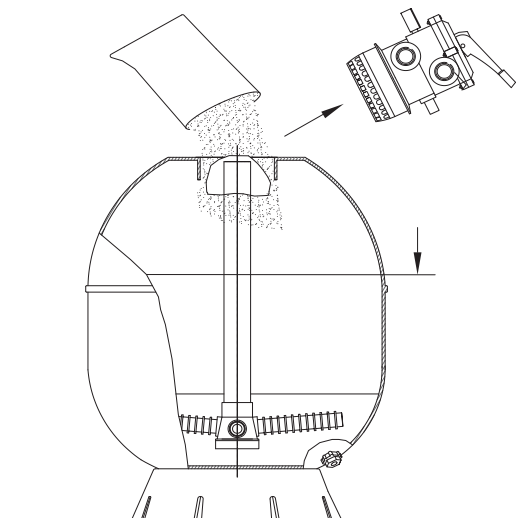
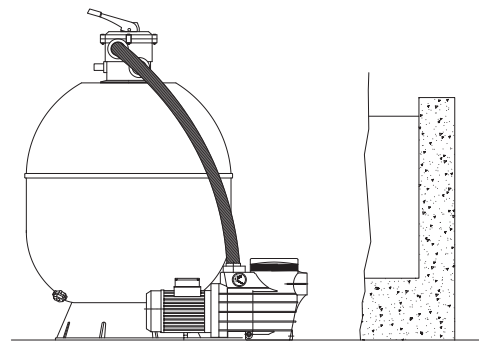


Fig 2



UTILIZE APENAS PEÇAS SOBRESSELENTES ORIGINAIS HAYWARD

Acaba de adquirir um filtro de areia, com a respetiva base e válvula.

FUNCIONAMENTO

O filtro utiliza uma areia especial destinada a reter as impurezas contidas na água da piscina. A areia é deitada na cuba e funciona como um sistema de filtração permanente. A água não filtrada da piscina, que contém as impurezas em suspensão, é aspirada pela bomba e enviada para a válvula de controlo multivias. Quando a água passa pela areia, as impurezas são retidas no leito de areia e a água volta a sair filtrada para a piscina.

INSTALAÇÃO

1. Localização do filtro

Selecionar um local limpo e nivelado. O topo do filtro deve ficar a uma altura máxima de 1,5 m acima do nível da água. Colocar o filtro de modo a que a tubagem, a válvula e o tampão de drenagem fiquem facilmente acessíveis. Isso facilitará a manutenção assim como a preparação do filtro para o inverno.

2. Montagem da bomba

Montar a bomba e o respetivo suporte no filtro, seguindo as instruções do fabricante.

3 Filtro SIDE (válvula lateral, Fig. 1):

Instalar a válvula: assegurar que as juntas tóricas estão corretamente em posição e apertar manualmente as porcas (14) até obter uma selagem hermética.

Retirar a tampa (1) e encher de água um terço do filtro. Cobrir o difusor (7) para evitar que lhe entre areia para dentro. Encher depois o filtro de areia até à quantidade indicada (de 2/3 até 3/4 da altura) e retirar a proteção do difusor. Limpar os vestígios de areia e colocar a tampa (1). Ligar os tubos à válvula. A bomba deve ser ligada à entrada "PUMP", o retorno da água à saída "RETURN" e o cano de purga à saída "WASTE".

4 Filtro TOP (válvula superior, Fig. 2):

Encher de água um terço do filtro. Cobrir o tubo em PVC para evitar que lhe entre areia para dentro. Encher o filtro de areia até à quantidade indicada (de 2/3 até 3/4 da altura) e retirar a proteção do tubo. Limpar os vestígios de areia e colocar a válvula com cuidado, de modo a que a junta tórica fique corretamente encaixada em posição. Ligar os tubos à válvula. A bomba deve ser ligada à entrada "PUMP", o retorno da água à saída "RETURN" e o cano de purga à saída "WASTE".

Nota 1: Não apertar demasiado as pontas de ligação aos conectores da válvula.

Nota 2: Aplicar fita vedante Teflon nas roscas macho.

Note bem: A Hayward aconselha a colocar uma camada de cascalho (granulação de 3 a 5 mm) até ao nível dos braços coletores (cobrindo-os) e depois o meio filtrante até 2/3 a 3/4 do filtro. A camada de cascalho permite melhor drenagem e facilita a contralavagem.

COLOCAÇÃO EM FUNCIONAMENTO

IMPORTANTE: PARAR SEMPRE A BOMBA ANTES DE MANOBRAR A VÁLVULA MULTIVIAS.

1. Confirmar que todas as uniões estão bem apertadas e que o filtro contém a quantidade de areia correta.
2. Colocar a válvula na posição "BACKWASH". Baixar sempre o manípulo antes de rodar.
3. Colocar a bomba em funcionamento seguindo as instruções do fabricante. Confirmar que a água circula normalmente no circuito.

ATENÇÃO: Todas as válvulas de aspiração e de impulsão devem estar abertas quando a bomba começar a funcionar.

Caso contrário, poderão ser ocasionados danos materiais, lesões pessoais graves ou até mesmo a morte.

Quando o caudal da bomba estiver regular, deixar funcionar a bomba durante pelo menos mais 2 minutos. Recomenda-se esta contralavagem para expulsar as impurezas ou partículas finas contidas na areia de filtração.

4. Parar a bomba e colocar a válvula na posição de enxaguar, "RINSE". Voltar a colocar a bomba em funcionamento e deixá-la funcionar até a água aparecer límpida no visor de circulação da válvula (aproximadamente 1 minuto).

5. Parar a bomba e colocar a válvula na posição "FILTER". Voltando a colocar a bomba a funcionar, terá início a filtração.

Ajustar as válvulas de admissão e de saída para obter o caudal de água desejado.

6. Tomar nota da pressão indicada nesta altura bem como da posição da agulha no manómetro. À medida que o filtro vá funcionando, as impurezas serão retidas e aumentará a pressão na cuba.

Quando esta pressão ultrapassar em 10 PSI (0,7 bares ou kg/cm²) a pressão inicial (quando o filtro estava limpo), será

UTILIZE APENAS PEÇAS SOBRESSELENTES ORIGINAIS HAYWARD

necessário limpar o filtro fazendo uma contralavagem.

Nota 1. Durante a primeira limpeza da água da piscina, poderá ser necessário contralavar frequentemente o filtro. Com efeito, a quantidade de impurezas é nessa altura especialmente elevada.

Nota 2. Limpar regularmente os pré-filtros da bomba e dos skimmers para que o sistema de filtração funcione sem incidentes.

Nota 3. As instalações que comportem um aquecedor ou um sistema de limpeza com bocas de impulsão ou tentáculos saídos das paredes são muito sensíveis a golpes de aríete visto funcionarem a pressões elevadas. Convém que o instalador tome todas as medidas necessárias para evitar os golpes de aríete na instalação.

FUNÇÕES DA VÁLVULA E DO FILTRO

FILTRO (FILTER)

Colocar a válvula na posição "FILTER" para efetuar uma filtração normal (10 a 14 horas diárias).

CONTRALAVAGEM (BACKWASH)

Para limpar o filtro quando a pressão ultrapassar em 10 PSI (0,7 bares ou kg/cm²) a pressão de arranque. Parar a bomba. Colocar a válvula na posição "BACKWASH". Voltar a colocar a bomba a funcionar até a água aparecer límpida no visor de controlo. Passados aproximadamente 2 minutos, parar a bomba e colocar a válvula na posição "RINSE".

ENXAGUAMENTO (RINSE)

Com a válvula na posição "RINSE", colocar a bomba a funcionar durante um minuto. Isto permite que a água carregada de impurezas, após a contralavagem, seja descarregada para o escoadouro e não para a piscina. Parar a bomba e colocar a válvula na posição "FILTER". Voltar depois a colocar a bomba em funcionamento.

ESCOADOURO (WASTE)

A água é despejada para o escoadouro sem passar pelo filtro, para baixar o nível da água na piscina e despejar diretamente a água muito carregada de impurezas aquando da passagem da escova aspiradora.

RECIRCULAÇÃO (RECIRCULATE)

A água circula sem passar pelo filtro para uma distribuição rápida dos produtos químicos ou quando é feito um tratamento de choque com cloro.

FECHADA (CLOSED)

Corta a circulação entre o filtro e a bomba.

NUNCA UTILIZAR ESTA POSIÇÃO COM A BOMBA EM FUNCIONAMENTO.

INVERNAGEM

1. Esvaziar completamente o filtro desenroscando o tampão de drenagem situado na base da cuba. Não voltar a colocar o tampão durante o inverno.
2. Colocar e deixar o manípulo da válvula entre duas posições.
3. Esvaziar e deixar invernizar a bomba de acordo com as instruções do fabricante.

REPARAÇÕES E MANUTENÇÃO

Consultar o revendedor Hayward. Não se aceita qualquer devolução à fábrica sem o acordo prévio por escrito da Hayward Pool Europe.

Se o mau funcionamento persistir, ou para qualquer outra falha operacional, contactar o seu revendedor-instalador.

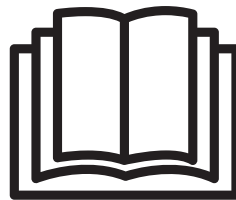
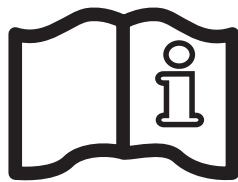
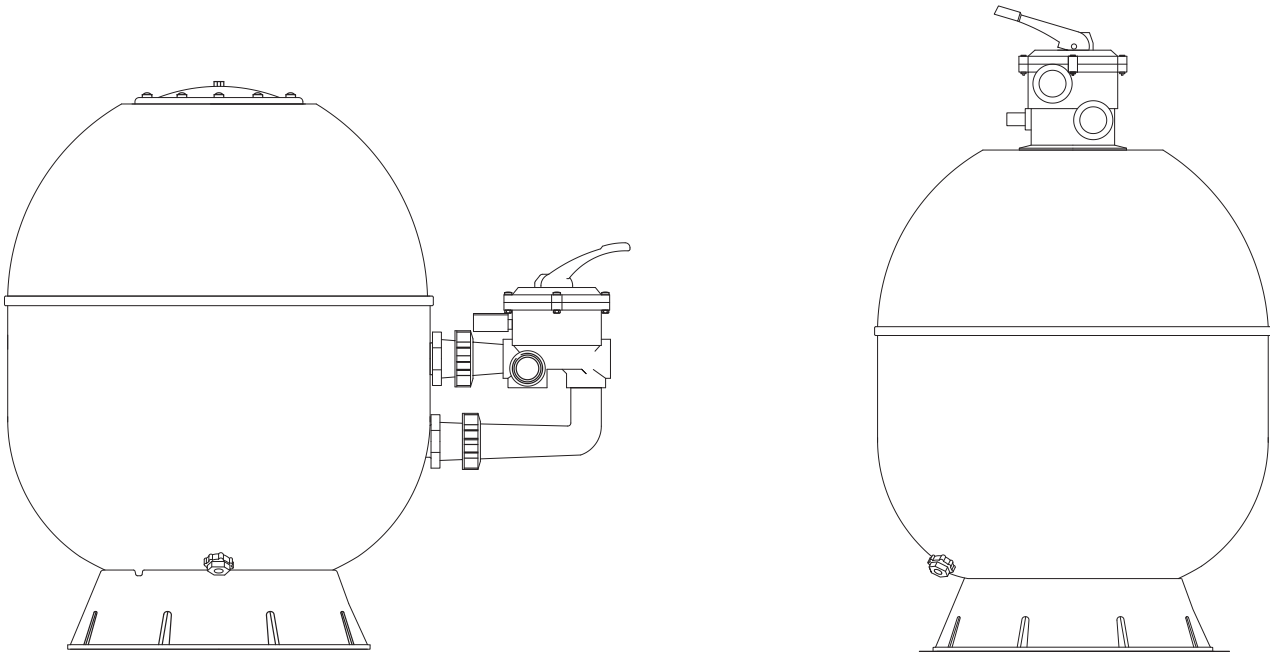
Desde já indicamos expressamente que a Hayward não assumirá qualquer responsabilidade por danos causados pelos seus aparelhos se tais danos tiverem sido causados por uma reparação não-conforme, se, aquando da substituição de peças, não tiverem sido utilizadas peças de origem HAYWARD, se a reparação não tiver sido efetuada de acordo com as diretivas da HAYWARD, ou se não tiverem sido observadas as informações deste manual.

O mesmo se aplica a qualquer instalação adicional de peças e acessórios que não sejam os recomendados pela HAYWARD.

UTILIZE APENAS PEÇAS SOBRESSELENTES ORIGINAIS HAYWARD



HAYWARD®



SANDFILTER

ANWENDER - HANDBUCH

BEWAHREN SIE DIESE ANWEISUNGEN AUF

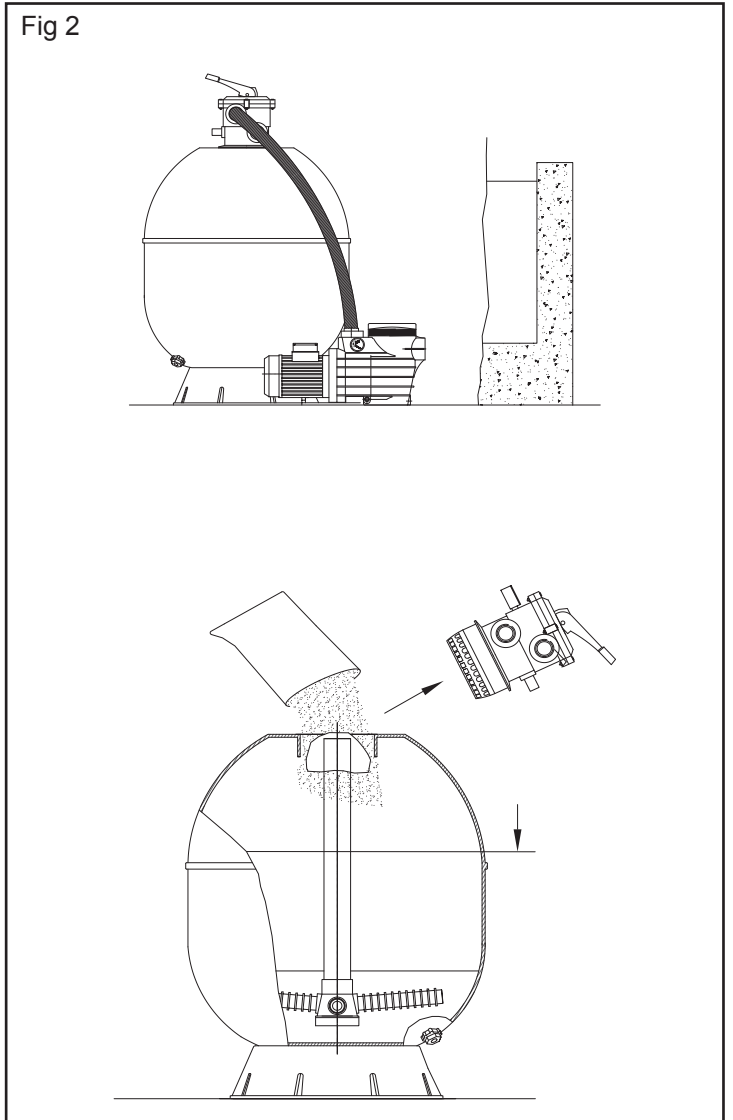
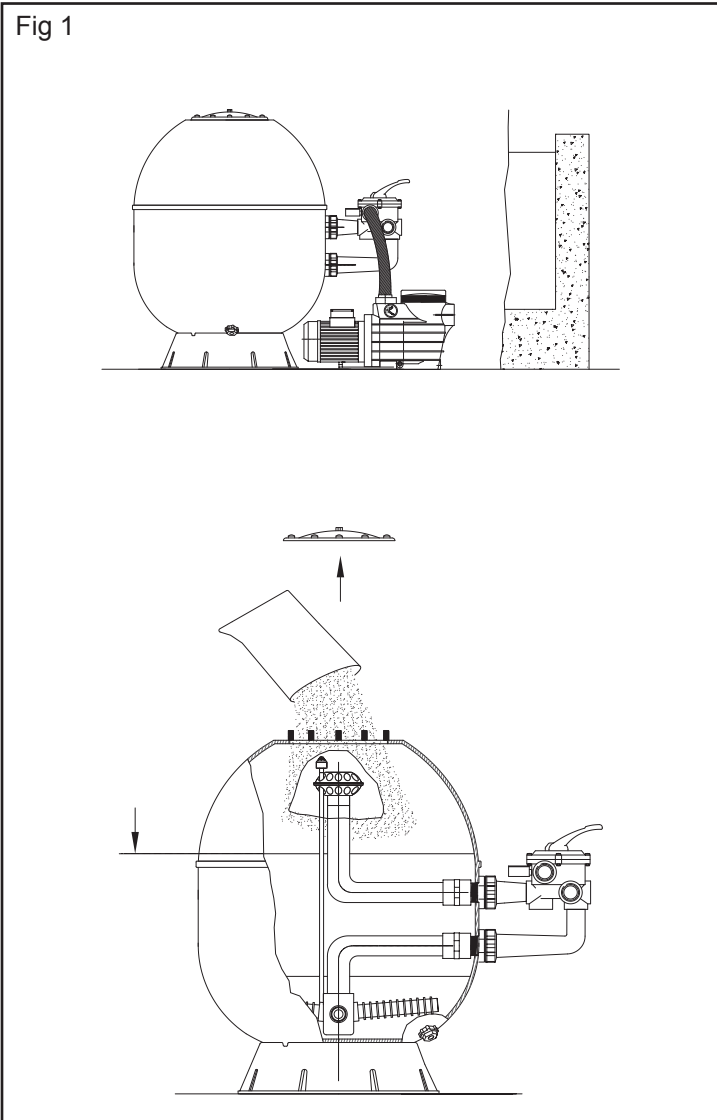


! WARNUNG - Lesen und befolgen Sie alle Anweisungen dieses Handbuchs und auf dem Gerät. Ein Nichtbeachten kann zu ernsthaften Verletzungen führen.

! WARNUNG - Dieses Dokument ist dem Eigentümer des Schwimmbeckens zu übergeben und muß von diesem an einem sicheren Ort aufbewahrt werden.

! WARNUNG - Dieses Gerät ist für die Nutzung von Kindern ab 8 Jahren und älter sowie von Personen mit eingeschränkten physischen, sensorischen und geistigen Fähigkeiten geeignet, wenn ihnen die Handhabung erklärt wurde/ sie dabei beaufsichtigt werden und ihnen die damit verbundenen Gefahren bewusst sind. Kinder sollten nicht mit dem Gerät spielen. Die Reinigung und Instandhaltung des Geräts sollte nicht von Kindern durchgeführt werden, es sei denn sie sind älter als 8 Jahre und werden dabei beaufsichtigt. Bewahren Sie das Gerät und das Kabel außer Reichweite von Kindern unter 8 Jahren auf.

! WARNUNG - Achten Sie darauf, daß Kinder nicht mit dem Gerät spielen.



VERWENDEN SIE NUR ORIGINAL-ERSATZTEILE VON HAYWARD

Sie haben gerade einen Sandfilter mit Sockel und Ventil erworben.

BETRIEBSWEISE

Ihr Filtersystem verwendet einen Spezi­alsand, der die im Wasser des Schwimmbeckens enthaltenen Verschmutzungen auf­fangen soll. Der Sand wird in die Wanne geschüttet und funktioniert wie ein Dauerfiltersystem. Das ungefilterte Wasser des Schwimmbeckens, das darin schwebende Verschmutzungen enthält, wird von der Pumpe angesaugt und zum Mehrwege­Steuerventil befördert. Wenn das Wasser durch den Sand läuft, werden die Verschmutzungen im Sandbett aufgefangen und das Wasser fließt gefiltert in Ihr Schwimmbecken zurück.

INSTALLATION

1. Standort des Filters

Einen sauberen und ebenen Standort wählen. Das obere Ende des Filters darf sich maximal 1,5 m über dem Wasserspiegel befinden. Den Filter so aufstellen, dass Leitungen, Ventil und Ablassstöpsel gut zugänglich sind. Pflege und Überwinterung werden dadurch einfacher.

2. Zusammenbau der Pumpe

Pumpe und Pumpenträger den Anweisungen des Herstellers entsprechend an den Filter anbauen.

3. Filter SIDE (Ventil seitlich, Fig. 1):

Das Ventil einbauen. Darauf achten, dass die O-Ringe richtig platziert sind und die Muttern (14) von Hand festziehen, bis das Ventil dicht angeschlossen ist.

Den Deckel (1) entfernen und den Filter zu einem Drittel mit Wasser füllen. Den Verteiler (7) abdecken, damit kein Sand eintreten kann. Anschließend den Sandfilter mit der angegebenen Menge Sand (2/3 bis 3/4 der Höhe) füllen und den Schutz vom Verteiler abnehmen. Sandreste entfernen und den Deckel (1) aufsetzen. Die Leitungen am Ventil anschließen. Die Pumpe an den Eingang «PUMP», den Wasserrücklauf an den Ausgang «RETURN» und den Ablauf an den Ausgang «WASTE» anschließen.

4. Filter TOP (Ventil oben am Filter, Fig. 2):

Den Filter zu einem Drittel mit Wasser füllen. Das PVC-Rohr abdecken, damit kein Sand eintreten kann. Anschließend den Sandfilter mit der angegebenen Menge Sand (2/3 bis 3/4 der Höhe) füllen und den Schutz vom Rohr abnehmen. Sandreste entfernen. Das Ventil montieren und dabei darauf achten, dass der O-Ring richtig in der Aussparung sitzt. Die Leitungen am Ventil anschließen. Die Pumpe an den Eingang «PUMP», den Wasserrücklauf an den Ausgang «RETURN» und den Ablauf an den Ausgang «WASTE» anschließen.

Hinweis 1: Die Anschlussstutzen nicht mit Gewalt in die Ventilanschlüsse schrauben.

Hinweis 2: Außengewinde mit Teflonband abdichten.

Anmerkung: Wir empfehlen, eine Schotterschicht (Korngröße 3 bis 5 mm) bis zu den Saugkörben einzubringen (bis diese bedeckt sind) und anschließend das vorgesehene Filtermedium bis zu 2/3 bis 3/4 des Filters einzufüllen. Die Schotterschicht ermöglicht eine bessere Drainage und erleichtert die Rückspülung.

INBETRIEBNAHME

WICHTIG: VOR EINGRIFFEN AM MEHRWEGVENTIL IMMER DIE PUMPE ABSCHALTEN

1. Sich vergewissern, dass alle Anschlüsse gut festgedreht sind und dass sich die genaue Sandmenge im Filter befindet.
2. Das Ventil auf Position «BACKWASH» stellen. Vor dem Drehen immer den Griff absenken.
3. Die Pumpe nach den Herstelleranweisungen einschalten. Sich vergewissern, dass das Wasser normal im Kreislauf umläuft.
ACHTUNG: Alle Ansaug- und Rückförderventile müssen beim Start der Pumpe geöffnet sein. Andernfalls besteht die Gefahr von Sachschäden, schweren Verletzungen oder Tod.
Wenn der Wasserdurchfluss regelmäßig ist, die Pumpe mindestens 2 Minuten lang laufen lassen. Dieses Gegenwaschen wird empfohlen, um im Filtersand enthaltene Unreinheiten oder feine Teilchen zu entfernen.
4. Die Pumpe abschalten und das Ventil auf Spülposition «RINSE» stellen. Die Pumpe wieder einschalten und laufen lassen, bis das Wasser im Umwälzanzeiger des Ventils klar wird (etwa 1 Minute).
5. Die Pumpe abschalten und auf Position «FILTER» stellen. Die Pumpe wieder einschalten, die Filterung beginnt. Das Eingangs- und Ausgangsventil aufeinander abstimmen, um den gewünschten Wasserdurchfluss zu erhalten.
6. Den zu diesem Zeitpunkt angegebenen Druck und die Nadelstellung auf dem Manometer notieren. Im Verlauf der Filterung werden die Unreinheiten zurückgehalten, und der Druck im Behälter steigt an.
Sobald der Druck den ursprünglichen Druck (sauberer Filter) um 10 PSI (0,7 bar oder kg/cm²) überschreitet, muss der Filter durch Rückspülung gereinigt werden.

Anmerkung 1: Während der ersten Reinigung des Wassers Ihres Schwimmbeckens muss der Filter ggfs. häufig gegengewä-

VERWENDEN SIE NUR ORIGINAL-ERSATZTEILE VON HAYWARD

schen werden, da hierbei besonders viele Unreinheiten vorhanden sind.

Anmerkung 2: Die Vorfilter der Pumpe und der Skimmer regelmäßig reinigen, um einen einwandfreien Betrieb Ihres Filtersystems sicherzustellen.

Anmerkung 3: Die Anlagen mit einer Aufheizvorrichtung oder einem Reinigungssystem mit Düsen oder Fühlern, die aus den Wänden herausragen, sind sehr empfindlich gegen Druckstöße, da sie unter hohem Druck betrieben werden. Der Installateur muss alle erforderlichen Vorkehrungen treffen, um Druckstöße in der Anlage zu vermeiden.

FUNKTIONEN DES VENTILS UND DES FILTERS

FILTER (FILTER)

Das Ventil für die Standard-Filterung (10 bis 14 Stunden täglich) auf Position «Filter» stellen.

RÜCKSPÜLUNG (BACKWASH)

Zum Reinigen des Filters, wenn der Druck den Ausgangsdruck um 10 PSI (0.7 bar oder kg/cm²) überschreitet. Die Pumpe abschalten. Das Ventil auf Position «BACKWASH» stellen. Die Pumpe einschalten bis das Wasser im Schauglas klar wird. Die Pumpe nach ca. zwei Minuten ausschalten und das Ventil auf Position «RINSE» stellen.

SPÜLEN (RINSE)

Die Pumpe mit Ventil auf Position «RINSE» eine Minute lang einschalten. Dann kann das verschmutzte Wasser nach der Gegenspülung in die Abwasserleitung ablaufen und gelangt nicht ins Schwimmbecken. Die Pumpe abschalten, das Ventil auf Position «FILTER» stellen und wieder einschalten.

ABWASSERLEITUNG (WASTE)

Wasser wird in die Abwasserleitung geführt, ohne durch den Filter zu laufen, um den Wasserpegel des Schwimmbeckens zu reduzieren und das stark verschmutzte Wasser während des Durchgangs des Saugbesens direkt abzuleiten.

UMWÄLZUNG (RECIRCULATE)

Das Wasser wird ohne durch den Filter zu laufen umgewälzt, um eine schnelle Verteilung der Chemikalien zu gewährleisten, oder nach einer Schock-Chlorierung.

GESCHLOSSEN (CLOSED)

Unterbricht den Umlauf zwischen dem Filter und der Pumpe.

DIESE FUNKTION DARF IN KEINEM FALL BEI LAUFENDER PUMPE VERWENDET WERDEN.

ÜBERWINTERUNG

1. Filter durch Abschrauben des Ablassstößels am Fuß des Behälters vollständig entleeren. Den Stößel den Winter über nicht wieder einsetzen.
2. Den Griff des Ventils zwischen zwei Positionen stellen und in dieser Position belassen.
3. Pumpe entleeren und laut Anweisung des Herstellers zum Überwintern unterbringen.

REPARATUR UND WARTUNG

Lassen Sie sich von Ihrem Hayward-Händler beraten. Ohne unsere vorherige schriftliche Zustimmung nehmen wir keine an unser Werk gesendeten Geräte an.

Sollte der Fehler nicht behoben werden und im Fall von Betriebsfehlern wenden Sie sich an Ihren Händler/Monteur.

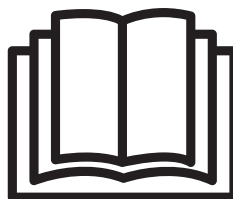
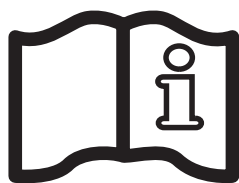
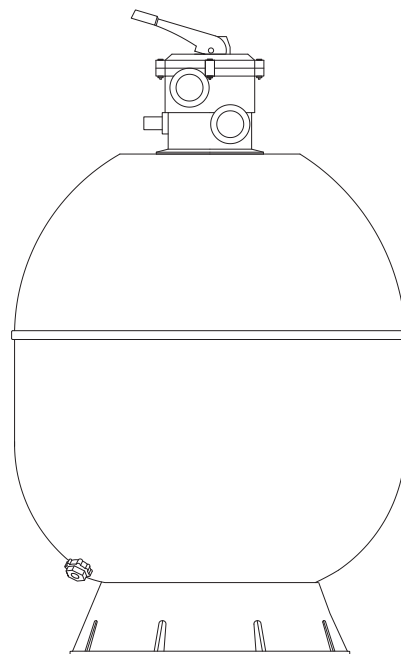
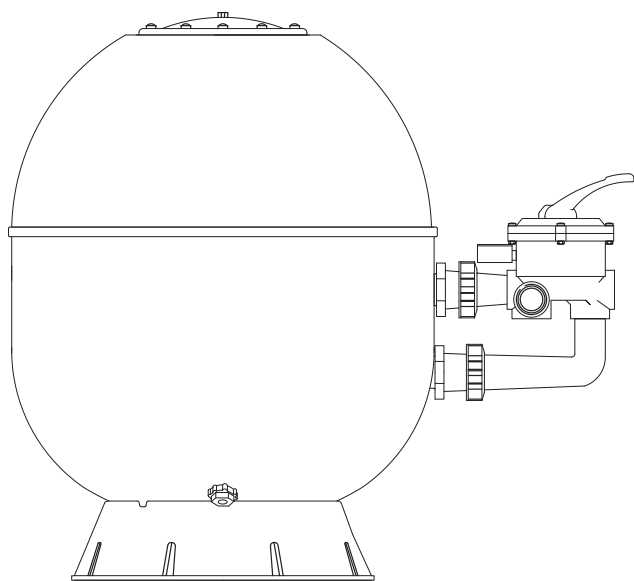
Wir weisen ausdrücklich darauf hin, dass Hayward nicht für Schäden durch Geräte des Unternehmens haftet, wenn

- diese Schäden auf eine unsachgemäße Reparatur der Geräte zurückzuführen sind
- keine Original-Ersatzteile von Hayward verwendet wurden
- die Reparatur nicht nach den Vorgaben von Hayward ausgeführt wurde
- die Anweisungen dieser Bedienungsanleitung nicht beachtet wurden.

Dies gilt auch für die Ergänzung von Teilen und Zubehör, die von den von HAYWARD empfohlenen Teilen abweichen.



HAYWARD®



ZANDFILTERS GEBRUIKERSHANDBOEK

BEWAAR DEZE HANDLEIDING



WAARSCHUWING - Lees en volg alle instructies in deze gebruikershandleiding en op de apparatuur. Als u de instructies niet volgt, kan dat leiden tot verwondingen.

WAARSCHUWING - Dit document dient aan de eigenaar van het zwembad te worden overhandigd en moet door de eigenaar op een veilige plaats worden bewaard.

WAARSCHUWING - Dit apparaat mag alleen gebruikt worden door kinderen van 8 jaar en ouder en personen met mindere fysieke, zintuiglijke of mentale vaardigheden of met een gebrek aan ervaring en kennis, indien zij onder toezicht staan/instructies hebben ontvangen en de gevaren begrijpen die van toepassing zijn. Kinderen mogen niet met het apparaat spelen. Schoonmaak en onderhoud mag niet door kinderen uitgevoerd worden tenzij ze ouder dan 8 jaar zijn en onder toezicht staan. Houd het apparaat en het snoer buiten het bereik van kinderen onder de 8 jaar.

WAARSCHUWING - Houd toezicht op kinderen om te voorkomen dat ze met het apparaat gaan spelen.

Fig 1

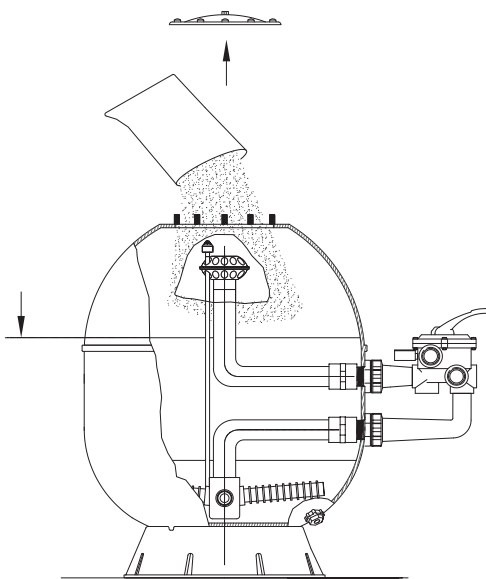
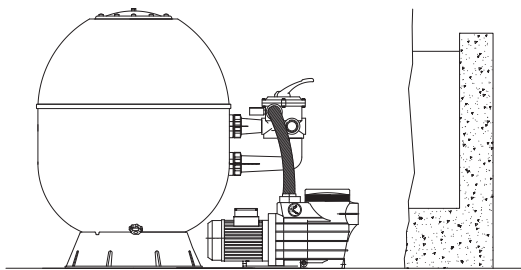
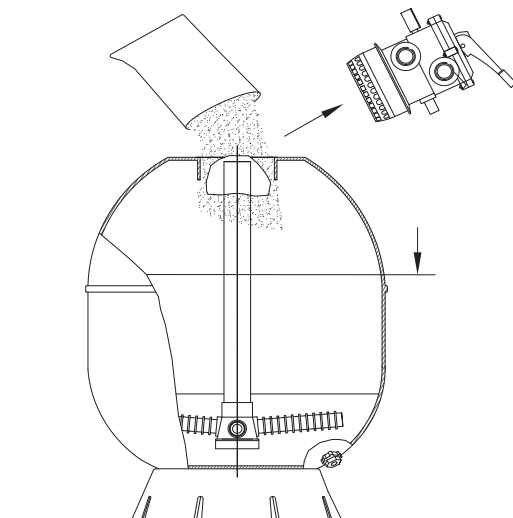
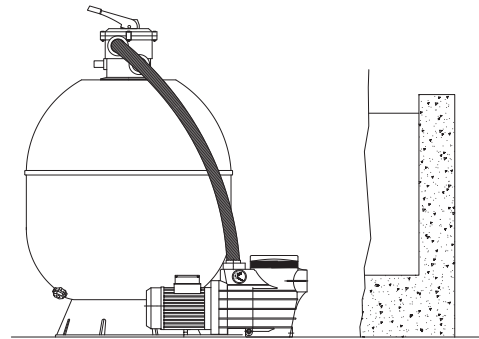


Fig 2



GEBRUIK UITSLUITEND ORIGINELE HAYWARD-WISSELSTUKKEN

U hebt zojuist een zandfilter met voetstuk en klep gekocht.

WERKING

Uw filter gebruikt een speciaal soort zand dat bestemd is om het vuil dat in het water van uw zwembad zit tegen te houden. Het zand wordt in de tank gedaan en werkt als een permanent filtersysteem. Het ongefilterde zwembadwater met zwevende vuildeeltjes erin wordt door de pomp aangezogen en naar de meerwegklep gestuurd. Het water loopt door het zand heen waardoor het vuil in het zandbed achterblijft. Het gefilterde water stroomt naar uw zwembad terug.

PLAATSING

1. Plaats van de filter

Kies een schone plaats met een waterpasse vloer. De bovenkant van de filter mag niet hoger staan dan maximaal 1,5 m boven het waterpeil. Plaats de filter zo, dat alle slangen, de klep en de aftapplug gemakkelijk toegankelijk zijn. Dit vergemakkelijkt het onderhoud en het winterklaar maken.

2. Assemblage van de pomp

Zet de pomp, het bijbehorende voetstuk en de filter in elkaar volgens de instructies van de fabrikant.

3 **SIDE filter** (klep aan de zijkant, Fig. 1):

Installeer de klep, zorg dat de O-ringen goed op hun plaats zitten en schroef de moeren (14) met de hand vast totdat het geheel hermetisch dicht is.

Verwijder het deksel (1) en vul de filter voor een derde met water. Dek de verdeler (7) af om te voorkomen dat er zand in komt. Vul de zandfilter daarna met de aangegeven hoeveelheid zand (tweederde tot driekwart van de totale hoogte) en verwijder het beschermstuk van de verdeler. Reinig de zandresten en breng het deksel (1) aan.

Sluit de slangen op de klep aan. Sluit de pomp aan op de "PUMP" ingang, de waterretourleiding op de "RETURN" uitgang en het afvalwater op de "WASTE" uitgang.

4 **TOP filter** (klep aan de bovenkant, Fig. 2):

Vul de filter voor een derde met water. Dek de PVC-buis af om te voorkomen dat er zand in komt. Vul de zandfilter daarna met de aangegeven hoeveelheid zand (tweederde tot driekwart van de totale hoogte) en verwijder het beschermstuk van de buis. Reinig de zandresten en breng de klep voorzichtig aan zodat de O-ring goed op de daarvoor bestemde plaats komt te zitten. Sluit de slangen op de klep aan. Sluit de pomp aan op de "PUMP" ingang, de waterretourleiding op de "RETURN" uitgang en het afvalwater op de "WASTE" uitgang.

NB 1: Niet forceren bij het indraaien van de verbindingstukken in de aansluitingen van de klep.

NB 2: De mannelijke schroefdraden met teflontape omwikkelen.

Opmerking: Wij raden u aan om eerst een laag grind (korrelgrootte 3 tot 5 mm) aan te brengen tot en met het niveau van de zuigkorven (dus de zuigkorven bedekken met grind), en daarna de laag filtermedium tot aan tweederde à driekwart van de filter. De grindlaag zorgt voor een betere drainage en vergemakkelijkt het backwashen.

IN BEDRIJF STELLEN

BELANGRIJK: ALTIJD EERST DE POMP UITSCHAKELEN VOORDAT U DE MEERWEGKLEP BEDIENT.

1. Controleren of alle aansluitingen goed vastgeschroefd zijn en of de juiste hoeveelheid zand in de filter zit.
2. De klep in «BACKWASH» stand zetten. Het handvat altijd eerst naar beneden drukken en dan pas draaien.
3. De pomp starten volgens de voorschriften van de fabrikant. Controleren of het water normaal door het circuit loopt.

OPGELET: Bij het starten van de pomp moeten alle aanzuig- en retourkleppen open zijn. Zoniet dan riskeert u materiële schade, ernstige letsels of zelfs de dood.

Als het waterdebiet regelmatig is, de pomp nog minstens twee minuten laten doordraaien. Dit terugspoelen wordt aanbevolen om het vuil en de fijne deeltjes uit het filterzand te verwijderen.

GEBRUIK UITSLUITEND ORIGINELE HAYWARD-WISSELSTUKKEN

4. De pomp stoppen en de klep in spoelstand "RINSE" zetten. De pomp opnieuw starten en laten draaien tot het water in het kijkglas van de klep helder is (ongeveer 1 minuut).
5. De pomp stoppen en de klep in "FILTER" stand zetten. De pomp opnieuw starten, het filteren begint. De in- en uitgangskleppen instellen om het gewenste waterdebiet te verkrijgen.
6. Goed de op dat moment bereikte druk en de stand van de drukmeternaald noteren. Door de werking van de filter worden de vuildeeltjes tegengehouden en gaat de druk in de tank stijgen. Zodra de druk 10 psi (0,7 bar of kg/cm²) hoger is dan de begindruk (schone filter), moet de filter door middel van terugspoelen gereinigd worden.

Opmerking 1: Bij de eerste reiniging van uw zwembadwater zal de filter misschien vaak teruggespoeld moeten worden. Dan zit er namelijk heel wat vuil in.

Opmerking 2: Regelmatig de voorfilters van de pomp en de skimmers reinigen om een probleemloze werking van uw filtersysteem te garanderen.

Opmerking 3: Installaties met verwarming of een reinigingssysteem met nozzles of slangen die uit de wanden steken zijn zeer gevoelig voor waterslag, omdat ze met hoge drukken werken. De installateur moet alle nodige voorzorgsmaatregelen nemen om waterslag in de installatie te voorkomen.

KLEP- EN FILTERFUNCTIES

FILTER (FILTER)

De klep in "FILTER" stand zetten om een normale filtratie uit te voeren (10 tot 14 uur per dag).

TERUGSPOELEN (BACKWASH)

Om de filter te reinigen als de druk 10 psi of meer (0,7 bar of kg/cm²) boven de begindruk stijgt. De pomp stoppen. De klep in "BACKWASH" stand zetten. De pomp weer laten draaien tot het water in het kijkglas helder wordt. Na ongeveer twee minuten de pomp stoppen en de klep in "RINSE" stand zetten.

SPOELEN (RINSE)

De pomp één minuut laten draaien met de klep in "RINSE" stand. Hierdoor wordt vuile water na het terugspoelen naar het riool afgevoerd en niet naar het zwembad. De pomp stoppen, de klep in "FILTER" stand zetten en de pomp weer inschakelen. De pomp opnieuw starten.

RIOOL (WASTE)

Het water wordt naar het riool afgevoerd zonder door de filter te stromen, om het waterpeil in het zwembad te laten zakken en het zwaar vervuilde water bij het reinigen met de zuigborstel rechtstreeks af te voeren.

HERCIRCULATIE (RECIRCULATE)

Het water wordt rondgepompt zonder door de filter te stromen, om snel chemicaliën te verspreiden of om een schokbehandeling met chloor uit te voeren.

GESLOTEN (CLOSED)

Onderbreekt de waterstroom tussen filter en pomp. **DEZE FUNCTIE NOOIT GEBRUIKEN ALS DE POMP DRAAIT.**

OVERWINTEREN

1. De filter helemaal leegmaken door de aftapplug onderop de tank eraf te schroeven. Tijdens de winter de plug eraf laten.
2. Het handvat van de klep tussen twee standen in zetten en zo laten staan.
3. De pomp volgens de voorschriften van de fabrikant leegmaken en laten overwinteren.

REPARATIES EN ONDERHOUD

Neem contact op met uw Hayward-dealer. Retourzendingen zonder voorafgaande toestemming van Hayward Pool Europe worden niet door de fabriek aanvaard.

Als het product slecht blijft functioneren, of bij andere werkingsproblemen kunt u zich wenden tot uw dealer/installateur.

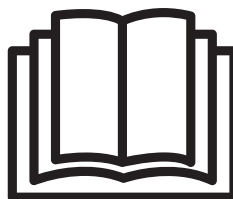
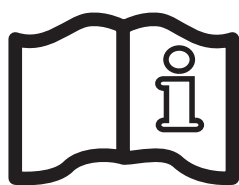
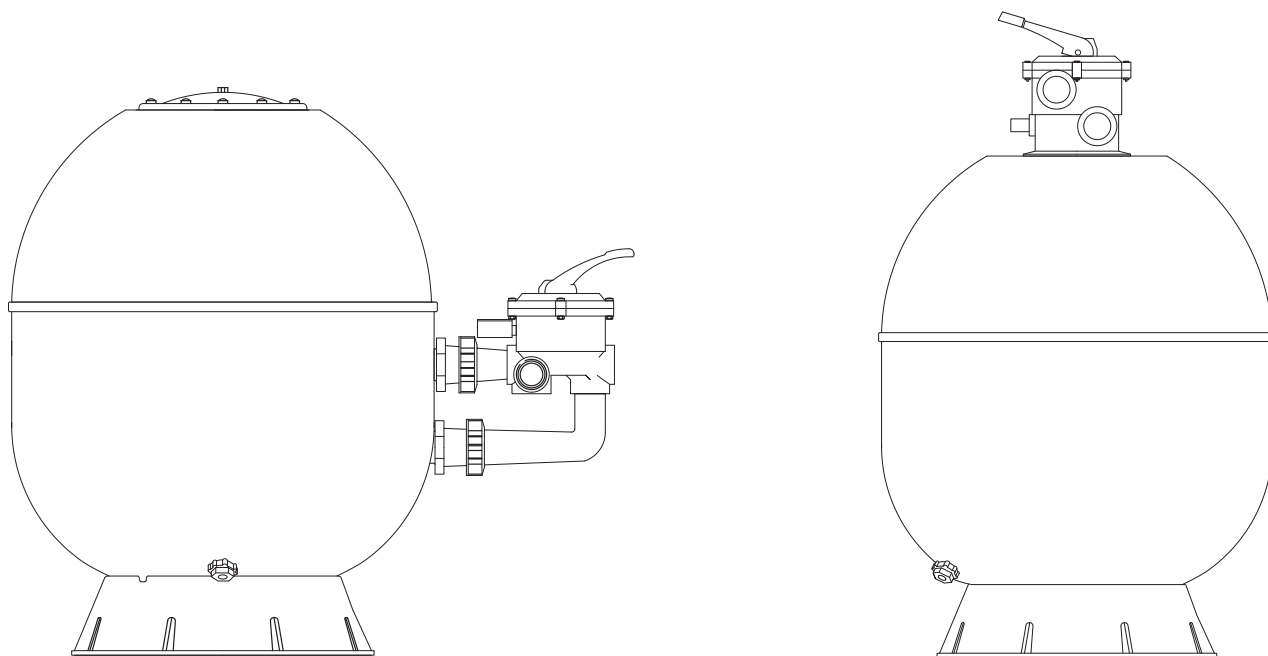
Wij stellen uitdrukkelijk dat HAYWARD niet aansprakelijk is voor schade die door zijn apparaten ontstaat, indien die schade veroorzaakt is door een niet goedgekeurde reparatie, door een vervanging van onderdelen waarbij andere dan de oorspronkelijke HAYWARD-onderdelen zijn gebruikt, door een reparatie die niet volgens de richtlijnen van HAYWARD is uitgevoerd, alsmede indien de instructies uit deze handleiding niet zijn opgevolgd.

Dit geldt eveneens als er onderdelen of accessoires worden toegevoegd die niet door HAYWARD worden aanbevolen.

GEBRUIK UITSLUITEND ORIGINELE HAYWARD-WISSELSTUKKEN



HAYWARD®



FILTRI A SABBIA MANUALE PER L'USO

CONSERVARE ACCURATAMENTE IL PRESENTE MANUALE D'USO

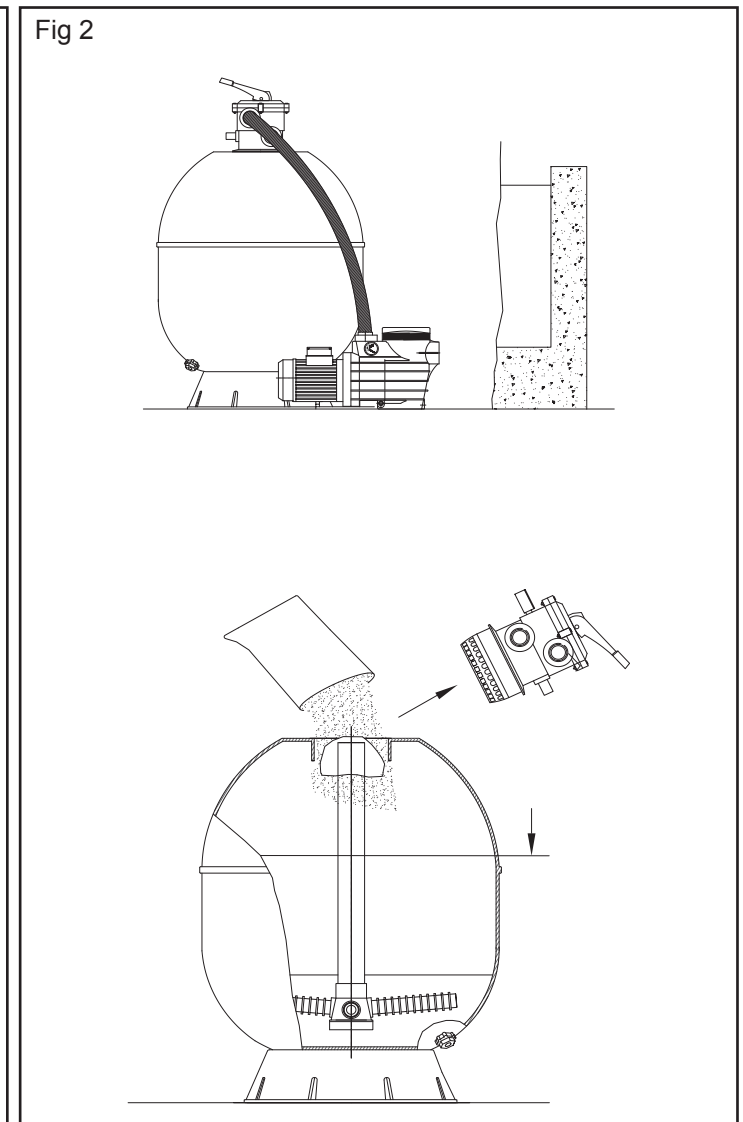
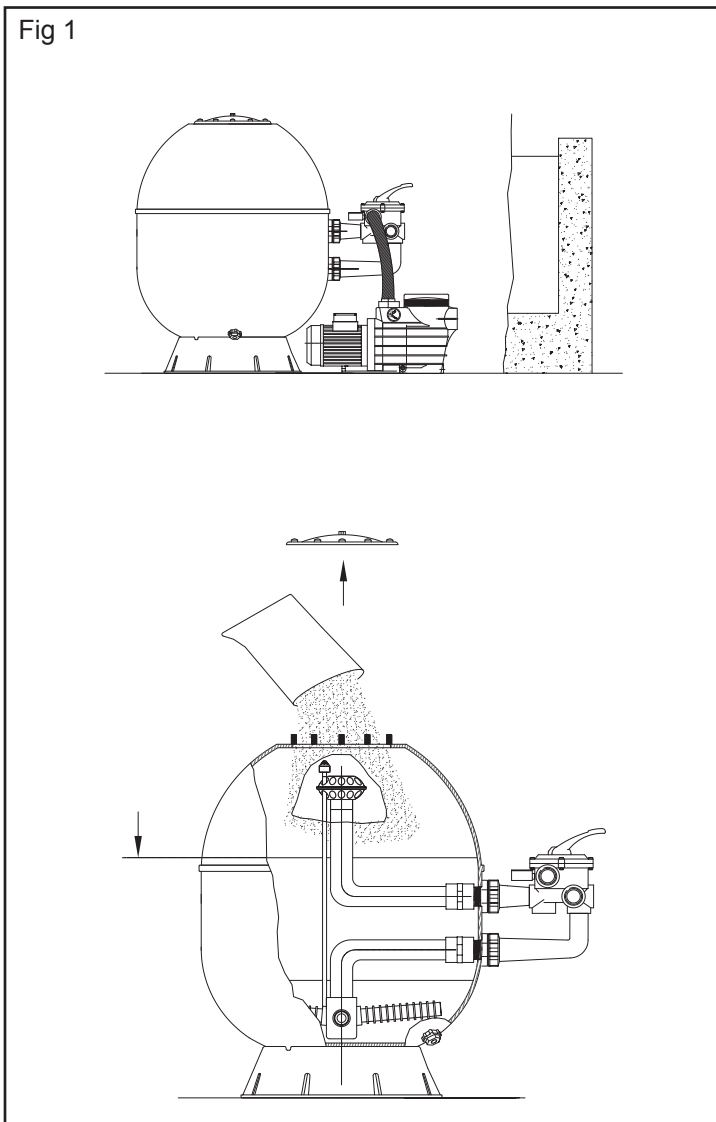


AVVERTENZA - Leggere e rispettare tutte le indicazioni contenute nel presente manuale o riportate sull'apparecchio. La mancata osservanza delle suddette istruzioni può causare gravi danni o lesioni.

AVVERTENZA - Il presente documento deve essere consegnato al proprietario della piscina e conservato in un luogo sicuro.

AVVERTENZA - L'apparecchio può essere utilizzato solo da bambini di età uguale o superiore agli otto anni o da persone con ridotte capacità fisiche, sensoriali o mentali che abbiano ricevuto istruzioni appropriate e che abbiano compreso i possibili rischi. I bambini non devono giocare con l'apparecchio. L'uso, la pulizia o la manutenzione dell'apparecchio può essere effettuata solo da bambini di età superiore agli otto anni e sotto la supervisione di un adulto. Tenere l'apparecchio e il cavo fuori dalla portata dei bambini di età inferiore agli otto anni.

AVVERTENZA - Adottate le dovute precauzioni per evitare che i bambini giochino con l'apparecchio.



UTILIZZARE ESCLUSIVAMENTE PARTI DI RICAMBIO ORIGINALI HAYWARD

Avete appena acquistato un filtro a sabbia, completo di base e valvola.

FUNZIONAMENTO

Il filtro utilizza una sabbia speciale che trattiene le particelle di sporco contenute nell'acqua della piscina. La sabbia viene versata nel serbatoio e funge da sistema permanente di filtrazione. L'acqua non filtrata della piscina, che contiene impurità in sospensione, viene aspirata dalla pompa e inviata verso la valvola di controllo multi-vie. Al passaggio dell'acqua attraverso la sabbia, le particelle di sporco vengono imprigionate nel letto di sabbia e l'acqua filtrata ritorna nella piscina.

INSTALLAZIONE

1. Posizione del filtro

Prevedere un punto di installazione pulito, in piano. La parte superiore del filtro deve essere posizionata a un'altezza massima di 1,5 m rispetto al livello dell'acqua. Posizionare il filtro in modo che i tubi, la valvola e il tappo di scarico siano facilmente accessibili. In questo modo sarà più facile effettuare la manutenzione e lo svernamento.

2. Montaggio della pompa

Montare la pompa e il suo supporto sul filtro secondo le istruzioni del produttore.

3 Filtro SIDE (valvola posizionata di lato, Fig. 1):

Installare la valvola, verificare che le guarnizioni toriche siano posizionate correttamente e avvitare manualmente i dadi (14) fino alla chiusura ermetica.

Togliere il coperchio (1), riempire il filtro d'acqua per un terzo. Coprire il diffusore (7) per evitare che la sabbia entri nello stesso. Poi riempire il filtro di sabbia secondo la quantità indicata (da 2/3 a 3/4 dell'altezza) e rimuovere la protezione dal diffusore. Pulire i residui di sabbia e mettere il coperchio (1). Collegare i tubi alla valvola. La pompa deve essere collegata all'ingresso "PUMP", il ritorno dell'acqua all'uscita "RETURN" e lo scarico all'uscita "WASTE".

4 Filtro TOP (valvola posizionata sopra, Fig. 2):

Riempire il filtro d'acqua per un terzo. Coprire il tubo in PVC per evitare che la sabbia entri nello stesso. Riempire il filtro di sabbia secondo la quantità indicata (da 2/3 a 3/4 dell'altezza) e rimuovere la protezione dal tubo. Pulire i residui di sabbia e inserire la valvola con precauzione in modo che la guarnizione torica sia correttamente posizionata nel suo alloggiamento. Collegare i tubi alla valvola. La pompa deve essere collegata all'ingresso "PUMP", il ritorno dell'acqua all'uscita "RETURN" e lo scarico all'uscita "WASTE".

Nota 1: Non forzare per avvitare gli attacchi nei raccordi della valvola.

Nota 2: Rivestire con del nastro teflon le filettature maschio.

Suggerimento: vi consigliamo di mettere uno strato di ghiaia (granulometria compresa tra 3 e 5 mm) fino al livello delle candelette (ricoprendole), e quindi la sabbia per la filtrazione da 2/3 a 3/4 del filtro. Lo strato di ghiaia permette di avere un miglior drenaggio e facilita il controlavaggio.

AVVIAMENTO

IMPORTANTE: FERMARE SEMPRE LA POMPA PRIMA DI MANOVRARE LA VALVOLA MULTI-VIA.

1. Verificare che tutti i raccordi siano ben stretti e che il filtro contenga la giusta quantità di sabbia.
2. Mettere la valvola in posizione "BACKWASH". Abbassare sempre la maniglia prima di girare.
3. Avviare la pompa seguendo le istruzioni del costruttore. Assicurarsi che l'acqua circoli normalmente nell'impianto.

ATTENZIONE: tutte le valvole di aspirazione e di immissione devono essere aperte all'avvio della pompa, altrimenti si espone l'utente al rischio di danni fisici, lesioni gravi o morte.

Quando il flusso dell'acqua si regolarizza, lasciare la pompa in funzione per almeno 2 minuti. Questo controlavaggio è consigliato per espellere le impurità o le micro-particelle contenute nella sabbia filtrante.

4. Fermare la pompa e mettere la valvola in posizione di risciacquo "RINSE". Ravviare la pompa e lasciare in funzione fino a quando l'acqua non diventa nuovamente trasparente dentro la cellula di controllo della valvola (1 minuto circa).
5. Fermare la pompa e mettere la valvola in posizione "FILTER". Ravviare la pompa: inizia così il processo di filtrazione. Regolare le valvole di ingresso e d'uscita per ottenere il flusso d'acqua desiderato.
6. Registrare la pressione indicata in questo momento e la posizione della lancetta sul manometro. Man mano che il filtro funziona, le impurità vengono trattenute e la pressione aumenta nel serbatoio del filtro.
Non appena la pressione supera di 10 PSI (0,7 bar o kg/cm²) il valore iniziale (filtro pulito), occorrerà pulire il filtro eseguendo un controlavaggio.

UTILIZZARE ESCLUSIVAMENTE PARTI DI RICAMBIO ORIGINALI HAYWARD

Nota 1: Durante la prima pulizia dell'acqua della piscina, occorrerà probabilmente eseguire frequenti operazioni di controlavaggio del filtro. All'inizio, in effetti, le impurità sono presenti in notevole quantità.

Nota 2: Pulire regolarmente i prefiltri della pompa e degli skimmer per consentire al sistema di filtrazione di funzionare senza problemi.

Nota 3: Gli impianti che includono un riscaldatore o un sistema di pulizia con ugelli o tubi spazzola sulle pareti sono molto sensibili ai colpi d'ariete in quanto funzionano a pressione elevata. È opportuno che l'installatore prenda tutte le misure necessarie per evitare colpi d'ariete nell'impianto.

FUNZIONI DELLA VALVOLA E DEL FILTRO

FILTRO (FILTER)

Mettere la valvola in posizione "Filter" per eseguire la filtrazione normale (da 10 a 14 ore al giorno).

CONTROLAVAGGIO (BACKWASH)

Per pulire il filtro, quando la pressione supera di 10 PSI (0,7 bar o kg/cm²) la pressione di avvio. Fermare la pompa. Mettere la valvola in posizione "BACKWASH". Riavviare la pompa fino a quando l'acqua diventa trasparente nella cellula di controllo. Dopo circa 2 minuti, fermare la pompa, mettere la valvola in posizione "RINSE".

RISCIACQUO (RINSE)

Con la valvola in posizione "RINSE", azionare la pompa per un minuto. Ciò permette di scaricare nella rete fognaria, e non nella piscina, l'acqua carica di impurità dopo il controlavaggio. Fermare la pompa e mettere la valvola in posizione "FILTER", poi riavviarla.

SCARICO (WASTE)

L'acqua viene smaltita direttamente nella rete fognaria senza passare per il filtro: per abbassare il livello d'acqua delle piscina e smaltire direttamente l'acqua molto sporca in caso di utilizzo della spazzola aspiratrice.

RICIRCOLO (RECIRCULATE)

L'acqua circola senza attraversare il filtro quando si vuole una rapida distribuzione di prodotti chimici o quando si procede ad una clorazione d'urto.

CHIUSO (CLOSED)

Interrompe la circolazione tra il filtro e la pompa.

NON UTILIZZARE MAI QUESTA FUNZIONE QUANDO LA POMPA È IN FUNZIONE.

SVERNAMENTO

1. Svuotare completamente il filtro svitando il tappo situato alla base del serbatoio. Non rimettere il tappo durante l'inverno.
2. Mettere la maniglia della valvola tra due posizioni.
3. Durante l'inverno, svuotare e proteggere la pompa secondo le istruzioni fornite dal costruttore.

MANUTENZIONE E RIPARAZIONE

Consultare il rivenditore Hayward di fiducia. Nessun materiale rispedito alla fabbrica sarà accettato senza previo accordo scritto di Hayward Pool Europe.

Se il cattivo funzionamento persiste o per qualsiasi altro difetto di funzionamento, rivolgetevi al vostro rivenditore - installatore.

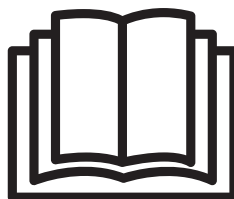
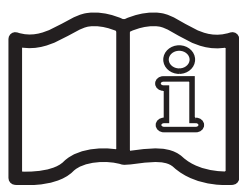
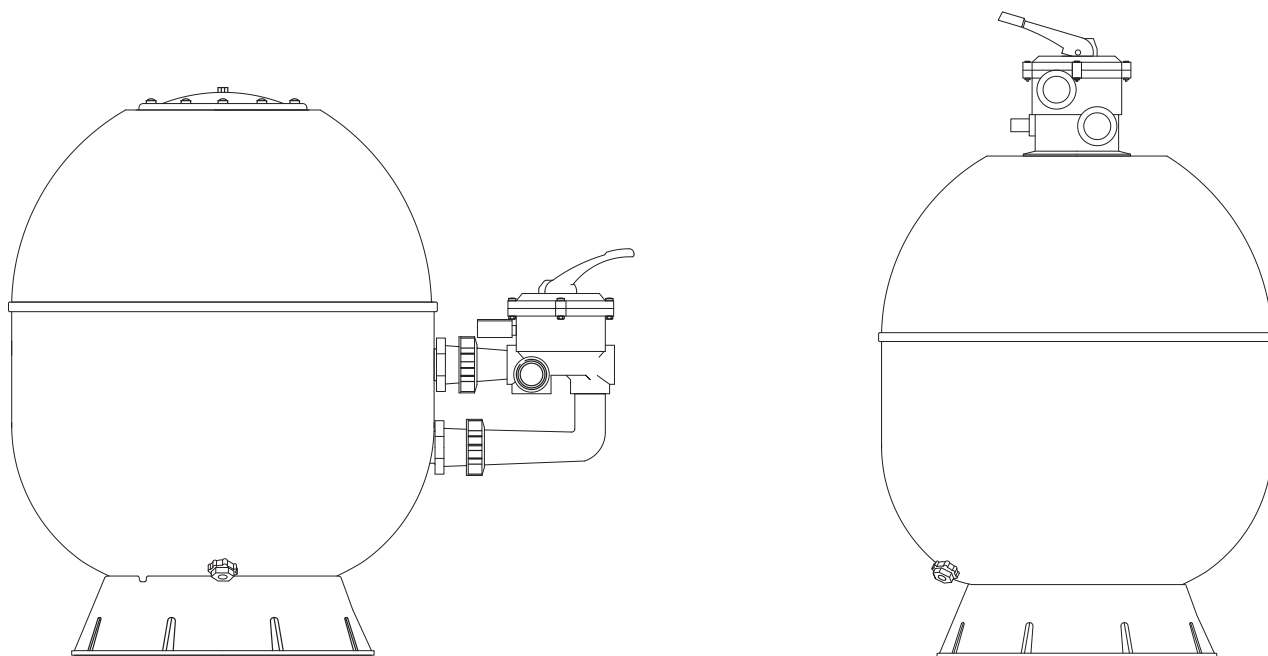
Segnaliamo espressamente che HAYWARD non è responsabile dei danni causati dai suoi apparecchi, se questi danni sono stati provocati da una riparazione non conforme, se in occasione di una sostituzione di pezzi, non sono stati utilizzati pezzi originali HAYWARD, se la riparazione non è stata effettuata conformemente alle direttive HAYWARD o se le informazioni di questo manuale non sono state seguite.

Quanto detto si applica anche a qualsiasi aggiunta di pezzi e accessori diversi da quelli raccomandati da HAYWARD.

UTILIZZARE ESCLUSIVAMENTE PARTI DI RICAMBIO ORIGINALI HAYWARD



HAYWARD®



ПЕСОЧНЫЕ ФИЛЬТРЫ РУКОВОДСТВО ПОЛЬЗОВАТЕЛЯ

СОХРАНЯЙТЕ ЭТУ ИНСТРУКЦИЮ

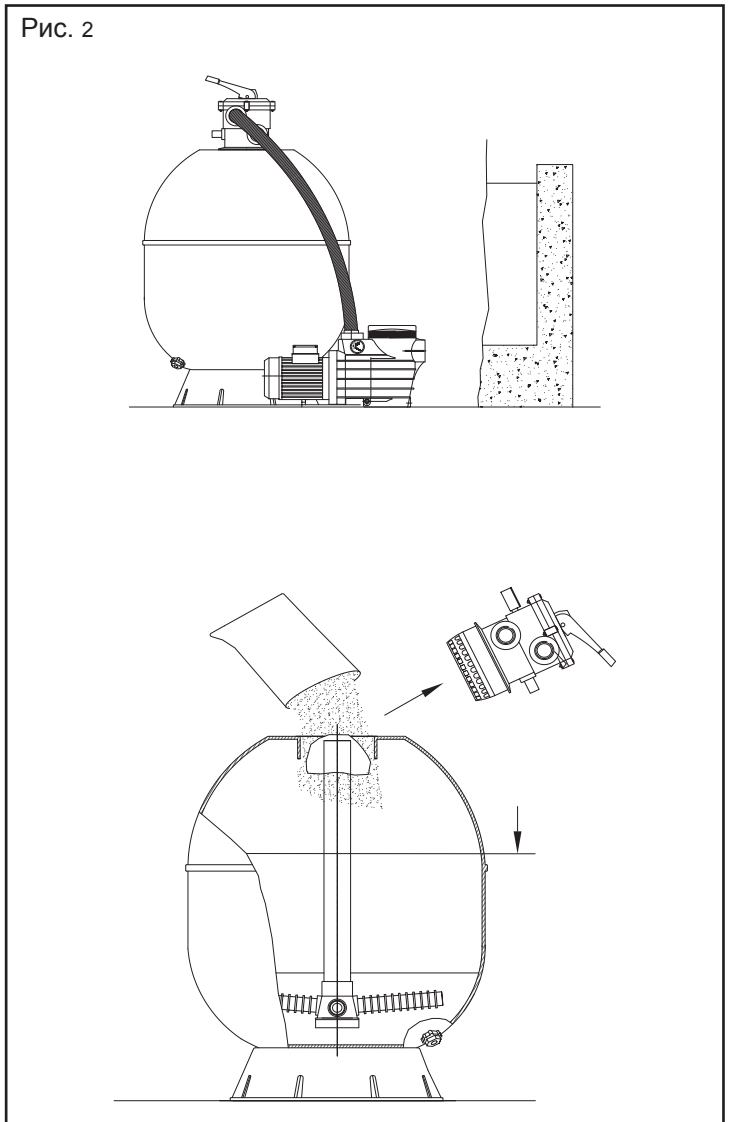
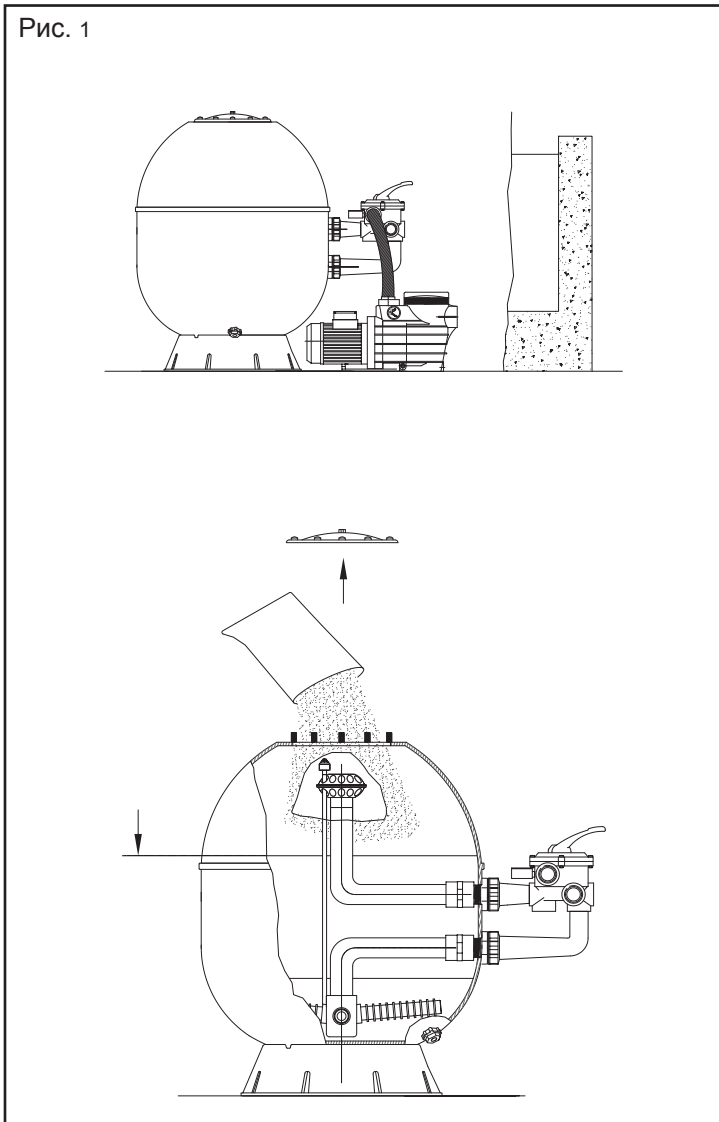


⚠ ВНИМАНИЕ - Прочтите и соблюдайте все рекомендации из этой инструкции пользователя, а также рекомендации, указанные на оборудовании. Несоблюдение инструкций может привести к телесным повреждениям.

⚠ ВНИМАНИЕ - Этот документ выдается владельцу бассейна и должен храниться в надежном месте.

⚠ ВНИМАНИЕ - Использование, чистка, обслуживание устройства детьми старше восьми лет или лицами, не обладающими достаточными знаниями и опытом, лицами с ограниченными физическими, сенсорными или умственными способностями возможно только после соответствующего инструктажа и под надлежащим присмотром взрослого ответственного человека, чтобы обеспечить безопасную эксплуатацию устройства, а также понимание и избежание опасностей, связанных с его эксплуатацией.

⚠ ВНИМАНИЕ - Необходимо присматривать за детьми, чтобы они не играли с устройством



ИСПОЛЬЗУЙТЕ ТОЛЬКО НЕПОДДЕЛЬНЫЕ ЗАПАСНЫЕ ЧАСТИ HAYWARD

Вы только что приобрели песочный фильтр, его основание и клапан.

РАБОТА

В фильтре используется специальный песок, предназначенный для улавливания загрязняющих частиц, содержащихся в воде вашего бассейна. Песок засыпается в бак и работает как система фильтрации постоянного действия. Неотфильтрованная вода из бассейна, содержащая взвешенные загрязняющие частицы, всасывается насосом и подается на многоходовой контрольный клапан. При прохождении воды сквозь песок загрязнения улавливаются на уровне песчаной постели, и отфильтрованная вода вновь поступает в бассейн.

УСТАНОВКА

1. Размещение фильтра

Фильтр должен быть размещён ровно, на чистом месте. Высота фильтра должна составлять не более 1,5 м от уровня воды. Размещайте фильтр так, чтобы трубопроводы, клапан и сливная пробка были легко доступны. Это позволит облегчить обслуживание и зимнее хранение.

2. Монтаж насоса

Установите насос и его опору на фильтре согласно инструкциям производителя.

3 Фильтр SIDE (клапан сбоку, Рис. 1):

Установите клапан; обратите внимание на то, чтобы тороидальные уплотнения были правильно размещены; затяните гайки (14) вручную до герметичного закрытия.

Снимите крышку (1), заполните фильтр водой на одну треть. Накройте распределитель (7) во избежание попадания в него песка. Затем заполните фильтр указанным объёмом песка (от 2/3 до 3/4 по высоте) и снимите защиту распределителя. Удалите остатки песка и установите крышку (1) на место. Подсоедините трубы к клапану.

Насос должен быть подключён на вход «PUMP»/НАСОС, возвратная водная линия к выходу «RETURN»/ВОЗВРАТ, а сток к выходу «WASTE»/СЛИВ.

4 Фильтр TOP (клапан сбоку, Рис. 2) :

Заполните фильтр водой на одну треть. Накройте ПВХ-трубу во избежание попадания в неё песка. Заполните фильтр указанным объёмом песка (от 2/3 до 3/4 по высоте) и снимите защиту трубы. Удалите остатки песка и осторожно установите клапан так, чтобы тороидальное уплотнение было правильно расположено на своём месте. Подсоедините трубы к клапану.

Насос должен быть подключён на вход «PUMP»/НАСОС, возвратная водная линия к выходу «RETURN»/ВОЗВРАТ, а сток к выходу «WASTE»/СЛИВ.

Примечание 1: не используйте силу для завинчивания наконечников соединения в сочленениях клапана.

Примечание 2: нанесите тефлон на элементы с внешней резьбой.

Примечание: Мы рекомендуем создать гравийный слой (размер гранул 3-5 мм) до уровня сеток (покрывая их), потом разместить среду для фильтрации до 2/3 - 3/4 фильтра. Гравийный слой позволяет обеспечивать лучший дренаж и простоту промывки противотоком.

ЗАПУСК

ВАЖНО ВСЕГДА ОСТАНАВЛИВАТЬ НАСОС, ПРЕЖДЕ ЧЕМ ПРИСТУПАТЬ К РАБОТЕ С МНОГОХОДОВЫМ КЛАПАНОМ.

1. Убедиться, что все соединения надежно затянуты и в фильтр засыпано точно необходимое количество песка.
2. Установить клапан в положение «BACKWASH»/ОБРАТНАЯ ПРОМЫВКА. Всегда опускать рукоятку, прежде чем повернуть ее.
3. Запустить насос, следуя инструкциям производителя. Убедиться, что вода нормально циркулирует в контуре.

ВНИМАНИЕ: При запуске насоса все всасывающие и нагнетательные клапаны должны быть открыты. В противном случае, вы подвергаете себя риску телесных повреждений, серьезных ранений или смерти.

Когда подача воды станет равномерной, оставьте насос поработать, по меньшей мере, в течение 2 минут. Выполнение данной обратной промывки рекомендуется для удаления загрязнений или мелких частиц, содержащихся в фильтрующем песке.

4. Остановить насос и установить клапан в положение промывки «RINSE» /ПРОМЫВКА. Снова запустить насос и оставить его работать до тех, пор пока вода не станет чистой за смотровым окном клапана (примерно 1 минуту).

5. Остановить насос и установить клапан в положение «FILTER»/ФИЛЬТР. Снова запустить насос, начинается фильтрация.

Отрегулировать впускной и выпускной клапаны для получения желаемого объема подачи воды.

6. Записать давление, указываемое в этот момент, и положение стрелки манометра. По мере работы фильтра загрязнения

ИСПОЛЬЗУЙТЕ ТОЛЬКО НЕПОДДЕЛЬНЫЕ ЗАПАСНЫЕ ЧАСТИ HAYWARD

задерживаются, и давление в баке увеличивается.

Как только оно превышает первоначальное значение начального давления (чистый фильтр) на 10 ПСИ (0.7 бар или кг/см²), необходимо очистить фильтр, выполнив обратную промывку.

Примечание 1: При первой очистке воды в вашем бассейне, возможно, понадобится часто производить обратную промывку фильтра. На практике, вначале загрязнений существенно больше.

Примечание 2: Регулярно производить чистку префильтров насоса и скиммеров для обеспечения бесперебойной работы системы фильтрации.

Примечание 3: Выступающие из стен установки, включающие нагреватель или систему очистки с форсунками или шупальцами, очень чувствительны к сильным ударам, поскольку работают при высоком давлении. Монтажнику следует принимать все необходимые меры для предотвращения сильных ударов по установке.

ФУНКЦИИ КЛАПАНА И ФИЛЬТРА

ФИЛЬТР (FILTER)

Установить клапан в положение «FILTER»/ФИЛЬТР для обеспечения фильтрации в нормальном режиме (от 10 до 14 часов ежедневно).

ОБРАТНАЯ ПРОМЫВКА (BACKWASH)

Для очистки фильтра, когда давление превышает начальное давление на 10 ПСИ (0.7 бар или кг/см²). Остановить насос. Установить клапан в положение «BACKWASH»/ОБРАТНАЯ ПРОМЫВКА. Снова запустить насос, пока вода за смотровым окном не станет чистой. Примерно через 2 минуты остановить насос и установить его в положение «RINSE»/ПРОМЫВКА.

ПРОМЫВКА (RINSE)

Установить клапан в положение «RINSE»/ПРОМЫВКА, запустить насос на одну минуту. Это позволяет отвести загрязненную воду после обратной промывки в сливную трубу, а не в бассейн. Остановить насос и установить клапан в положение «FILTER»/ФИЛЬТР, затем снова его запустить.

СЛИВ (WASTE)

Вода отводится в сливную трубу, минуя фильтр, для понижения уровня воды в бассейне и непосредственного отведения сильно загрязненной воды при использовании всасывающей установки.

РЕЦИРКУЛЯЦИЯ (RECIRCULATE)

Вода циркулирует, минуя фильтр, для быстрого распределения химических продуктов, или когда прибегают к ударному хлорированию.

ЗАКРЫТО (CLOSED)

Прекращение циркуляции воды между фильтром и насосом.

НИКОГДА НЕ ИСПОЛЬЗОВАТЬ ДАННУЮ ФУНКЦИЮ ПРИ РАБОТАЮЩЕМ НАСОСЕ.

КОНСЕРВАЦИЯ НА ЗИМНИЙ ПЕРИОД

1. Полностью опорожнить фильтр, открутив сливную пробку, расположенную в нижней части бака. Не устанавливать пробку на место в зимний период.
2. Установить и оставить рукоятку клапана между двумя положениями.
3. Опорожнить и законсервировать на зимний период насос, следуя инструкциям производителя.

РЕМОНТ И ТЕХНИЧЕСКОЕ ОБСЛУЖИВАНИЕ

Обратиться к своему дистрибьютору Hayward. Завод не принимает обратно изделия без предварительного письменного согласия компании Hayward Pool Europe.

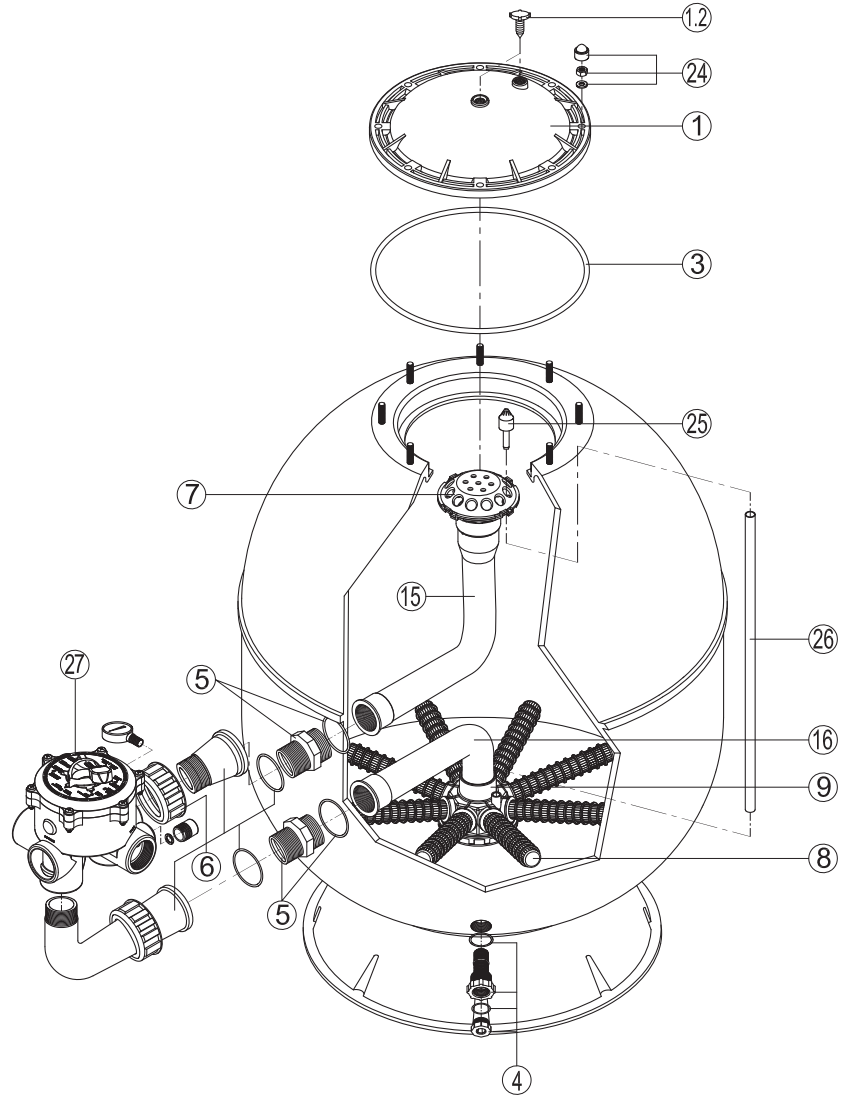
При сохранении неправильной работы или любого иного дефекта обратитесь к вашему дилеру-установщику.

Компания «HAYWARD» в явной форме заявляет, что не несет ответственности за ущерб, вызванный своими устройствами, при их несоответствующем ремонте, замене их оригинальных деталей на детали третьей стороны или выполнении ремонта с нарушением директив компании «HAYWARD» или положений данной инструкции.

Также это положение действует для случая добавления деталей и вспомогательных элементов, отличных от тех, которые рекомендует компания «HAYWARD».

ИСПОЛЬЗУЙТЕ ТОЛЬКО НЕПОДДЕЛЬНЫЕ ЗАПАСНЫЕ ЧАСТИ HAYWARD

S210SLE / S240SLE / S310SLE / S360SLE



1+ 1.2 + 3	500201001000	9	500203000000
1.2	500201001200	15 (Ø 520)	500204103005
3	500201001100	15 (Ø 640)	500204104006
4	500202001000	15 (Ø 760)	500204106108
5 (1.5")	500201201000	15 (Ø 900)	500204107109
5 (2")	500201201100	16+9 (Ø 520)	500203133200
6 (1.5")	900210061221	16+9 (Ø 640)	500203154200
6 (2")	900210062021	16+9 (Ø 760)	500203196200
7	500204000001	16+9 (Ø 900)	500203217200
8 (Ø 520)	500201110000	24	500201001300
8 (Ø 640)	500201120000	25+26	500413002500
8 (Ø 760)	500201130000	27 (1.5")	NKX250112011300
8 (Ø 900)	500201150000	27 (2")	NKX250120011300

GARANTIE LIMITÉE

Les produits HAYWARD sont garantis contre tous défauts de fabrication ou de matières pendant 2 ans, à compter de la date d'achat. Toute demande d'application de la garantie devra s'accompagner de la preuve d'achat, portant mention de la date. Nous vous conseillons donc de conserver votre facture.

Dans le cadre de sa garantie, HAYWARD choisira de réparer ou de remplacer les produits défectueux, sous condition d'avoir été utilisés selon les instructions du guide correspondant, de n'avoir subi aucune modification, et de ne comporter que des pièces et composants d'origine. La garantie ne couvre pas les dommages dus au gel et aux produits chimiques. Tous les autres coûts (transport, main-d'oeuvre, etc.) sont exclus de la garantie.

HAYWARD ne pourra être tenue pour responsable des dommages directs ou indirects résultant d'une installation, d'un raccordement ou d'une utilisation incorrecte du produit.

Pour toute demande de bénéfice de la garantie et de réparation ou remplacement d'un article, contacter votre revendeur.

Le retour de l'équipement en usine ne sera accepté qu'avec notre accord préalable.

Les pièces d'usure ne sont pas couvertes par la garantie.

LIMITED WARRANTY

All HAYWARD products are covered for manufacturing defects or material defects for a warranty period of 2 years as of date of purchases. Any warranty claim should be accompanied by evidence of purchase, indicating date of purchase. We would therefore advise you to keep your invoice.

The HAYWARD warranty is limited to repair or replacement, as chosen by HAYWARD, of the faulty products, provided that they have been subjected to normal use, in compliance with the guidelines given in their user guides, provided that the products have not been altered in any way, and provided that they have been used exclusively with HAYWARD parts and components. The warranty does not cover damage due to frost and to chemicals. Any other costs (transport, labour, etc.) are excluded from the warranty.

HAYWARD may not be held liable for any direct or indirect damage resulting from incorrect installation, incorrect connection, or incorrect operation of a product.

In order to claim on a warranty and in order to request repair or replacement of an article, please ask your dealer.

No equipment returned to our factory will be accepted without our prior written approval.

Wearing parts are not covered by the warranty.

GARANTÍA LIMITADA

Todos los productos HAYWARD están cubiertos contra defectos de fabricación o del material por un periodo de garantía de 2 años a partir de la fecha de la compra. Cualquier reclamación de garantía debe acompañarse de una prueba de compra, que indique la fecha de compra. Por consiguiente, le aconsejamos que conserve su factura.

La garantía HAYWARD está limitada a reparaciones o sustituciones, a juicio de HAYWARD, de los productos defectuosos, siempre que hayan sido sometidos a un uso normal, de acuerdo con las directrices ofrecidas en sus guías de usuario, y siempre que los productos no hayan sido alterados de ninguna forma, y que se hayan utilizado exclusivamente con piezas y componentes HAYWARD. La garantía no cubre averías debidas a congelaciones o productos químicos. Cualquier otro coste (transporte, mano de obra, etc.) está excluido de la garantía.

HAYWARD puede no asumir ninguna responsabilidad por cualquier avería directa o indirecta derivada de la instalación incorrecta, conexión incorrecta u operación incorrecta de un producto.

Para realizar una reclamación de garantía y para solicitar la reparación o sustitución de un artículo, pregunte a su concesionario.

No se admitirá ninguna devolución de equipos a nuestra fábrica sin nuestra aprobación previa por escrito.

Las piezas sometidas a desgaste no están cubiertas por la garantía.

GARANTIA LIMITADA

Todos os produtos HAYWARD estão cobertos contra defeitos de fabrico ou de materiais através de uma garantia de 2 anos a contar da data de compra. Qualquer pedido ao abrigo da garantia deve ser acompanhado pelo comprovativo de compra, indicando a data de compra. Portanto, aconselhamos que guarde a sua factura.

A garantia HAYWARD está limitada a reparação ou substituição, mediante critério da HAYWARD, dos produtos com defeito, desde que tenham sido sujeitos a uma utilização normal, de acordo com as linhas de orientação indicadas no manual do utilizador e desde que não tenham sido alterados de qualquer forma que seja e tenham sido utilizados exclusivamente com peças e componentes HAYWARD. A garantia não cobre danos provocados pelo frio ou por químicos. Quaisquer outros encargos (transporte, mão-de-obra, etc.) estão excluídos da garantia.

A HAYWARD não pode ser responsabilizada por quaisquer danos resultantes, directa ou indirectamente, de instalação incorrecta, ligações incorrectas ou utilização incorrecta de um produto.

Para apresentar um pedido ao abrigo da garantia e para solicitar reparação ou substituição de um artigo, informe-se junto do seu agente.

Nenhum equipamento devolvido à nossa fábrica será aceite sem a nossa prévia aprovação por escrito.

Peças de desgaste não são cobertas pela garantia.

BESCHRÄNKTE GARANTIE

Für alle Produkte von HAYWARD gilt ab Kaufdatum eine 2-jährige Garantie auf Herstellungs- oder Materialfehler. Zur Geltendmachung der Garantie legen Sie bitte den Kaufnachweis mit dem Kaufdatum vor. Daher empfehlen wir Ihnen, den Kaufbeleg gut aufzubewahren.

Die von HAYWARD gewährte Garantie beschränkt sich nach HAYWARDS Wahl auf die Reparatur oder den Ersatz der mangelhaften Produkte, vorausgesetzt, dass diese entsprechend den in der Benutzeranleitung gemachten Anweisungen einer normalen Benutzung unterzogen wurden, auf keinerlei Weise verändert wurden und unter der Bedingung, dass diese ausschließlich mit Bau- und Ersatzteilen von HAYWARD verwendet wurden. Auf Frost und Chemikalien zurückzuführende Schäden sind von der Garantie ausgeschlossen. Alle anderen Kosten (Transport, Arbeitszeit etc.) sind von der Garantie ausgeschlossen.

HAYWARD haftet nicht für direkte oder indirekte Schäden, die durch unsachgemäße Installation bzw. fehlerhaften Anschluss oder Betrieb eines Produkts entstehen.

Um einen Garantieanspruch geltend zu machen und Reparatur oder Ersatz eines Artikels anzufordern, wenden Sie sich bitte an Ihren Händler.

Ohne unsere vorherige schriftliche Zustimmung nehmen wir keine an unser Werk gesendeten Geräte an.

Verschleißteile sind von der Garantie ausgeschlossen.

BEPERKTE GARANTIE

Op alle HAYWARD-producten geldt een garantie van 2 jaar vanaf de aankoop voor alle materiaal- of fabricagefouten. Indien u gebruik wilt maken van deze garantie, moet u het aankoopbewijs waarop de aankoopdatum vermeld staat meesturen. We raden u daarom aan uw factuur te bewaren.

De garantie van HAYWARD beperkt zich tot het herstellen of vervangen, zoals gekozen door HAYWARD, van defecte producten, voor zover ze in normale gebruiksomstandigheden en in overeenstemming met de richtlijnen van het gebruikershandboek werden gebruikt, voor zover ze niet werden gewijzigd en uitsluitend werden gebruikt met HAYWARD-onderdelen en -componenten. De garantie geldt niet voor schade ten gevolge van vorst en chemicaliën. Alle andere kosten (transport, werkuren, enz.) zijn uitgesloten van garantie.

HAYWARD kan niet verantwoordelijk worden gehouden voor directe of indirecte schade die voortvloeit uit verkeerde installatie, verkeerde aansluiting of verkeerd gebruik van een product.

Om uw recht op garantie uit te oefenen en de herstelling of vervanging van een product aan te vragen, moet u contact opnemen met uw verdeler.

Geen enkele uitrusting die naar onze fabriek wordt teruggestuurd, wordt aanvaard zonder onze voorafgaande schriftelijke goedkeuring.

De garantie geldt niet voor reserveonderdelen.

GARANZIA LIMITATA

Tutti i prodotti HAYWARD sono coperti contro difetti di produzione o difetti sul materiale per un periodo di 2 anni dalla data di acquisto. Ogni eventuale richiesta di intervento in garanzia deve essere accompagnata da una prova di acquisto riportante la data. Si consiglia, pertanto, di conservare la fattura o lo scontrino fiscale.

La garanzia HAYWARD è limitata alla riparazione o sostituzione, a discrezione di HAYWARD, dei prodotti difettosi, se oggetto di uso normale condotto secondo le istruzioni riportate nel manuale d'uso, se non alterati in alcun modo e utilizzati esclusivamente con componenti e parti originali HAYWARD. La presente garanzia non copre i danni dovuti al gelo o legati all'azione di prodotti chimici. Ogni altro costo (trasporto, manodopera, ecc.) è escluso dalla presente garanzia.

HAYWARD non è da ritenersi responsabile per qualsiasi danno, diretto o indiretto, derivante da un'installazione non corretta, da collegamenti erronei o da un uso improprio del prodotto.

Per usufruire della presente garanzia e richiedere un intervento di riparazione o sostituzione di un articolo, contattare il proprio rivenditore.

Nessun sistema sarà autorizzato al rientro in fabbrica senza accordo scritto preliminare.

Le parti usurabili non sono coperte da garanzia.

ОГРАНИЧЕННАЯ ГАРАНТИЯ

На ВСЕ изделия компании "HAYWARD" распространяется гарантия в случае обнаружения производственных либо материальных дефектов сроком на 2 года, начиная с даты покупки. К любым претензиям по гарантии следует в обязательном порядке прилагать доказательство покупки изделия, включая дату ее совершения. Поэтому мы настоятельно рекомендуем Вам сохранять и счет-фактуру вместе с товарной накладной на изделие.

Гарантия, предоставляемая на изделия компании "HAYWARD", ограничивается ремонтом или заменой дефектных изделий по выбору компании "HAYWARD", при условии их нормальной эксплуатации с соблюдением требований, приведенных в их "Руководствах", а также подразумевая, что изделия эти не подвергались каким-либо конструктивным изменениям и модификациям, и что использовались они исключительно вкуче с компонентами и принадлежностями, поставляемыми компанией "HAYWARD". Гарантия не распространяется на повреждения, причиненные воздействием низких температур или химикатов. Все прочие расходы (транспорт, обслуживание и т.п.) из гарантии исключены.

Компания "HAYWARD" не несет ответственности за любой прямой либо косвенный ущерб, понесенный вследствие ненадлежащей установки, соединения или эксплуатации изделия.

Для того, чтобы предъявить претензии по гарантии, равно как и потребовать ремонта либо замены изделия, рекомендуем Вам обращаться к своему дилеру.

Изделия, возвращенные на наш завод-изготовитель, не будут приняты без нашего предварительного письменного согласия.

Настоящая гарантия не распространяется на изнашиваемые части.

Spécifications - Specifications - Especificaciones - Especificações - Spezifikationen - Specifiche - Specificaties - Спецификации

Pression max. d'utilisation - Max. working pressure - Presión max. de uso - Pressão máxima de utilização - Maximaler betriebsdruck - Maximale werkdruk - Pressione massima di uso - Максимальное давление = 1.6 bars

Modèle		Surface de filtration			Débit recommandé		Dégagement suggéré				Sable requis		
Model		Filtration Area			Design Flow Rate		Sugg. Clearance				Media required		
Modelo		Superficie de Filtración			Caudal Previsto		Espacio libre recomendado				Carga de Sílex		
Modelo		Superfície de filtração			Caudal recomendado		Distância lateral & superior requerido				Areia requerida		
Modell		Filteroberfläche			Filterleistung		Vorgeschlagener Abstand				Sand		
Model		Filteroppervlak			Aanbevolen debiet		Voorgestelde vrije ruimte				Benodigd zand		
Modello		Area di filtrazione			Portata nominale		Spazio di manovra richiesto				Sabbia richiesta		
Модель		Площадь фильтрации			Производительность		Техническая зона				Песок		
SIDE	TOP	Ø (mm)	m ²	ft. ²	m ³ /h	GPM	Côté Side		Dessus Above		Type Type	Quantité Amount	
							Lateral Lateral	Seitlich Zijdelings	Lateral Superior	Drüber Bovenaan			
							Laterale	Superiore	Superiore	Superiore	mm	kg	lb
							Снизу	Сверху	Сверху	Сверху			
S210SLE	S210TLE	520	0.21	2.26	10	44	45	18	45	18	0.55	100	220
S240SLE	S240TLE	640	0.32	3.44	14	61	45	18	45	18	0.55	150	330
S310SLE		760	0.45	4.84	22	97	60	24	60	24	0.55	225	500
S360SLE		900	0.63	6.78	30	132	60	24	60	24	0.55	325	716



Hayward is a registered trademark
of Hayward Industries, Inc.
© 2017 Hayward Industries, Inc.