

ProSeries™ HL TL Side

ANNI DI GARANZIA

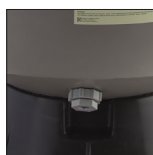
5 **2**
SERBATOIO DISPOSITIVI

Un'idraulica ottimizzata per una filtrazione di grande qualità

- **Filtro in poliestere laminato rinforzato con fibre di vetro.**
Gamma composta da 4 modelli adatti a piscine con volume d'acqua fino a 189 m³
- **Sistema di chiusura ultra rapido «Twist Lock»**
- Distribuzione ottimale dell'acqua sul materiale filtrante, grazie al diffusore Dual-Side
- Candeletta a collegamento rapido, facile da sostituire
- **Guarnizione interna monoblocco**, nessun componente incollato
- **Scarico grande, manutenzione facilitata**, non servono attrezzi
- **Pressione di funzionamento: 2,5 bar**



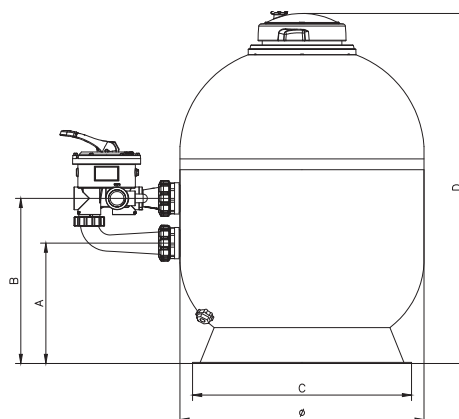
Sistema Twist Lock per facilitare l'apertura



Tappo di scarico che facilita la manutenzione



Valvola 6 vie VariFlo™



PRO-SERIES™
HLTL SIDE

Portata	Diametro ∅	I/O	Superficie filtrante	Peso a vuoto	Sabbia	Quote				Rif.
						A	B	C	D	
10 m ³ /h	520 mm	1" ½	0.21 m ²	17 kg	100 kg	305 mm	430 mm	458 mm	832 mm	S210SLETL
14 m ³ /h	640 mm	1" ½	0.32 m ²	23 kg	150 kg	315 mm	440 mm	458 mm	917 mm	S240SLETL
22 m ³ /h	760 mm	2"	0.45 m ²	34 kg	225 kg	365 mm	505 mm	605 mm	957 mm	S310SLETL
30 m ³ /h	900 mm	2"	0.63 m ²	45 kg	325 kg	365 mm	505 mm	605 mm	957 mm	S360SLETL

*La valvola VariFlo™ è disponibile solo su diametri 520 e 640 con raccordi da 1,5 (fino ad esaurimento 2018 inventari di produzione).
I filtri con raccordi da 2" vengono forniti con la valvola Ref 250120011300 e raccordi Ref 500200061100.