

ProSeries™ HL TL Side

Une hydraulique optimisée pour une filtration de grande qualité

- **Filtre laminé en Polyester armé de fibres de verre.**
Gamme composée de 4 références qui convient à des piscines jusqu'à 189 m³
- **Système Twist-Lock** pour une ouverture aisée et un accès rapide sans outillage
- Répartition optimale de l'eau sur le média filtrant, grâce au diffuseur Dual-Side
- **Bras de collecteur à connexion rapide**, remplacement facile
- **Joint intérieur monobloc, pièces non collées**
- **Grand drain, entretien facile**, aucun outil nécessaire
- **Pression de fonctionnement : 2,5 bar**



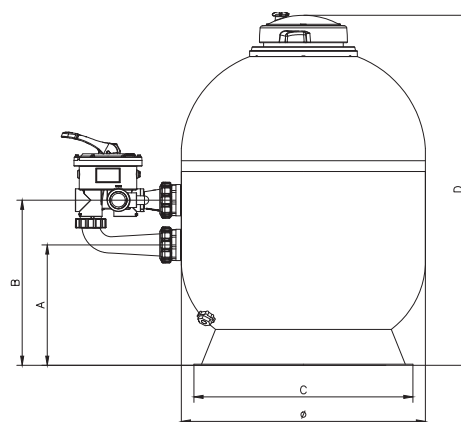
Système Twist Lock pour une ouverture aisée



Bouchon de purge facilitant l'entretien



Vanne VariFlo™ 6 positions



	Débit	Diamètre Ø	E/S	Surface filtrante	Poids vide	Sable	Dimensions				Réf.
							A	B	C	D	
PROSERIES™ HLTL SIDE	10 m ³ /h	520 mm	1" ½	0,21 m ²	17 kg	100 kg	305 mm	430 mm	458 mm	832 mm	S210SLETL
	14 m ³ /h	640 mm	1" ½	0,32 m ²	23 kg	150 kg	315 mm	440 mm	458 mm	917 mm	S240SLETL
	22 m ³ /h	760 mm	2"	0,45 m ²	34 kg	225 kg	365 mm	505 mm	605 mm	957 mm	S310SLETL
	30 m ³ /h	900 mm	2"	0,63 m ²	45 kg	325 kg	365 mm	505 mm	605 mm	957 mm	S360SLETL

*La vanne VariFlo™ n'est disponible que sur les diamètres 520 et 640 en connexion 1,5" (après épuisement des stocks de production 2018). Les filtres en connexion 2" sont livrés avec la vanne Réf 250120011300 et les unions Réf 500200061100.