

ProSeries™ HL TL Side

AÑOS DE GARANTÍA

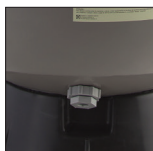
5 TANQUE
2 EQUIPOS

Hidráulica optimizada para una filtración de alta calidad

- **Filtro laminado reforzado** con fibra de vidrio para piscina residencial hasta 189 m³
- **Cierre twist-lock**, acceso rápido sin herramientas
- **Óptimo reparto del agua sobre el lecho**, gracias al difusor doble
- **Brazos colectores quick-connect**, fácil sustitución
- Enlaces interiores monoblock, **sin piezas encoladas**
- **Desagüe gran tamaño**, sin herramientas, fácil mantenimiento
- **Presión máxima de trabajo:** 2,5 bar



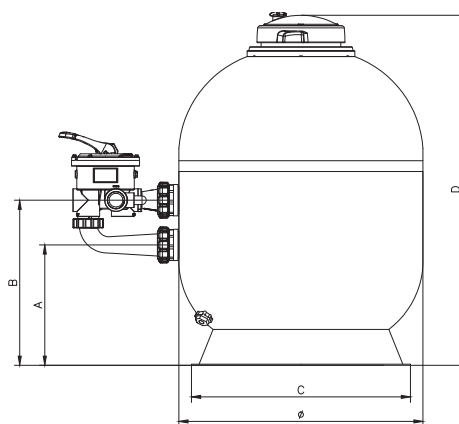
Cierre twist-lock, acceso rápido sin herramientas



Tapón de purga que facilita el mantenimiento



Válvula VariFlo™ 6 vías



PROSERIES™
HLTL SIDE

Caudal	Diámetro Ø	E/S	Superficie filtrante	Peso en vacío	Arena	Dimensiones				Ref.
						A	B	C	D	
10 m ³ /h	520 mm	1" ½	0,21 m ²	17 kg	100 kg	305 mm	430 mm	458 mm	832 mm	S210SLETL
14 m ³ /h	640 mm	1" ½	0,32 m ²	23 kg	150 kg	315 mm	440 mm	458 mm	917 mm	S240SLETL
22 m ³ /h	760 mm	2"	0,45 m ²	34 kg	225 kg	365 mm	505 mm	605 mm	957 mm	S310SLETL
30 m ³ /h	900 mm	2"	0,63 m ²	45 kg	325 kg	365 mm	505 mm	605 mm	957 mm	S360SLETL

*La válvula VariFlo™ está disponible solamente para los diámetros de 520 y 640, con conexión a 1,5" (tras agotarse el stock de producción 2018 de las antiguas válvulas). Los filtros con conexión de 2" se entregarán con la válvula ref. 250120011300 y los kits de union ref. 500200061100