

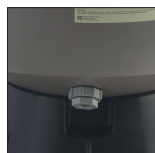
# ProSeries™ HL TL Side

## Optimierte Hydraulik für eine hohe Filterqualität

- **Glasfaserverstärkter laminiertes Polyester-Filter.**  
Produktreihe mit 4 Artikeln für Schwimmbäder mit einem Volumen bis 189 m³
- **Schnellverschlussystem „Twistlock“**
- Optimale Wasserverteilung im Filtermedium durch den Diffusor Dual-Side
- **Schlitzrohr mit Schnellkupplung, einfacher Austausch**
- **Einteilige Innendichtung, Teile nicht geklebt**
- **Große Ablassöffnung, einfache Pflege,** kein Werkzeug erforderlich
- Alle Modelle sind mit einem **Manometer** versehen



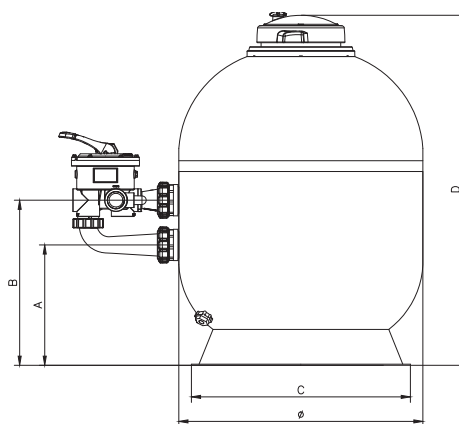
Twistlock-System für einfaches Öffnen



Ablass-Stopfen für einfachere Wartung



Ventil mit 6 Positionen, Manometer integriert



PROSERIES™  
HL TL SIDE

	Durchflussmenge	Durchmesser Ø	E/A	Filteroberfläche	Leergewicht	Sand	Maße				Ref.
							A	B	C	D	
	10 m³/h	520 mm	1" ½	0.21 m²	17 kg	100 kg	305 mm	430 mm	458 mm	832 mm	S210SLETL
	14 m³/h	640 mm	1" ½	0.32 m²	23 kg	150 kg	315 mm	440 mm	458 mm	917 mm	S240SLETL
	22 m³/h	760 mm	2"	0.45 m²	34 kg	225 kg	365 mm	505 mm	605 mm	957 mm	S310SLETL
	30 m³/h	900 mm	2"	0.63 m²	45 kg	325 kg	365 mm	505 mm	605 mm	957 mm	S360SLETL

\*Das VariFlo™-Ventil ist nur in den Durchmessern 520 und 640 mit 1,5"-Anschluss erhältlich (nach Abverkauf des Lagerbestands aus der Produktion von 2018). Die Filter mit 2"-Anschluss werden mit Ventil Art.-Nr. 250120011300 und Anschluss Art.-Nr. 500200061100 geliefert.