

ProSeries™ HL BTL

Haute performance pour des piscines haut de gamme

- ➔ **Filtre laminé en polyester armé de fibres de verre**
- ➔ **Système Twist-Lock** pour une ouverture aisée et un accès rapide sans outillage
- ➔ **Vanne 6 voies VariFlo™***, robuste et fiable
- ➔ **Répartition optimale de l'eau sur le média filtrant**, grâce au diffuseur Dual-Side
- ➔ **Maintenance simplifiée** grâce au drain de vidange et aux crépines à connexion rapide
- ➔ Tous les modèles sont munis d'un manomètre



EXPERT LINE



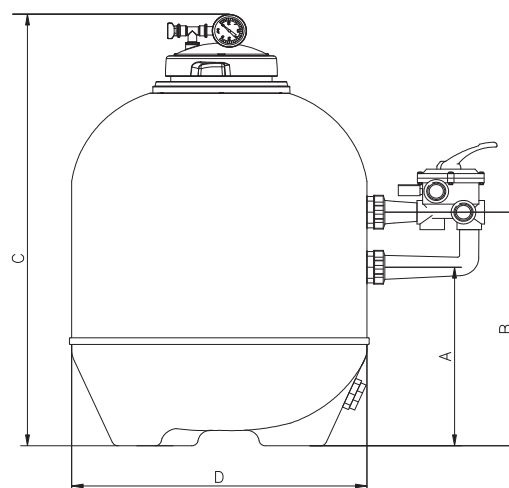
Système Twist-Lock pour une ouverture aisée



Vanne 6 voies VariFlo™*



Drain de vidange



	Débit	Diamètre Ø	E/S	Surface filtrante	Max pression travail (bar)	Poids vide	Sable	Dimensions				Réf.
								A	B	C	D	
PRO-SERIES™ HL BTL	10 m³/h	520 mm	1,5"	0,21 m²	2,5	17 kg	100 kg	355 mm	480 mm	890 mm	520 mm	S210SLBTL
	14 m³/h	640 mm	1,5"	0,32 m²	2,5	23 kg	150 kg	405 mm	530 mm	960 mm	640 mm	S240SLBTL
	22 m³/h	760 mm	2"	0,45 m²	2,5	34 kg	225 kg	460 mm	300 mm	1120 mm	760 mm	S310SLBTL
	30 m³/h	900 mm	2"	0,63 m²	2,5	45 kg	325 kg	470 mm	610 mm	1135 mm	900 mm	S360SLBTL

*La vanne VariFlo™ n'est disponible que sur les diamètre 520 et 640 en connexion 1,5" (après épuisement des stocks de production 2018). Les filtres en connexion 2" sont livrés avec la vanne Réf 250120011300 et les unions Réf 500200061100.