

ProSeries™ HL BTL

Alto rendimiento para piscinas de alta gama

- ➔ **Filtro de poliéster reforzado con fibra de vidrio** para piscinas hasta 189 m³
 - ➔ **Cierre Twist-lock** super rápido y cómodo, acceso sin herramientas
 - ➔ **Válvula multipuerto VariFlo™**, robusta y fiable
 - ➔ **Difusor Dual-side**, reparto de agua óptimo sobre el lecho filtrante
 - ➔ Brazos laterales quick-connect y drenaje doble agua/arena para **fácil mantenimiento**
 - ➔ Todos los modelos con manómetro de glicerina incluido
- Nivelación y estabilidad perfectos gracias a su base de tres apoyos



EXPERT LINE



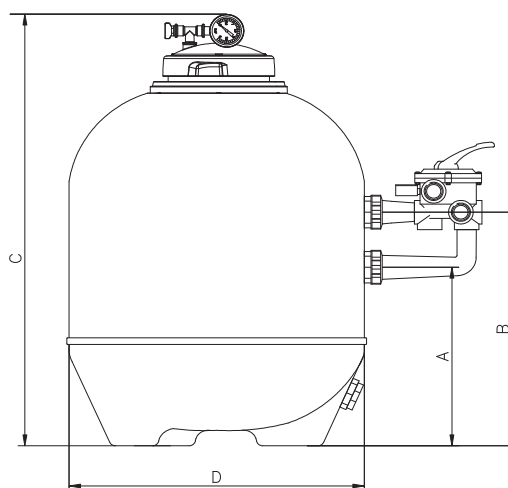
Cierre rápido Twist-lock sin herramientas



Válvula VariFlo™ 6 vías



Hydráulica optimizada gracias a los enlaces internos monoblock de una pieza



	Caudal	Diámetro Ø	E/S	Superficie filtrante	Max presión de trabajo (bar)	Peso al Vacío	Arena	Dimensiones				Ref.
								A	B	C	D	
PROSERIES™ HL BTL	10 m ³ /h	520 mm	1,5"	0,21 m ²	2,5	17 kg	100 kg	355 mm	480 mm	890 mm	520 mm	S210SLBTL
	14 m ³ /h	640 mm	1,5"	0,32 m ²	2,5	23 kg	150 kg	405 mm	530 mm	960 mm	640 mm	S240SLBTL
	22 m ³ /h	760 mm	2"	0,45 m ²	2,5	34 kg	225 kg	460 mm	300 mm	1120 mm	760 mm	S310SLBTL
	30 m ³ /h	900 mm	2"	0,63 m ²	2,5	45 kg	325 kg	470 mm	610 mm	1135 mm	900 mm	S360SLBTL

*La válvula VariFlo™ está disponible solamente para los diámetros de 520 y 640, con conexión a 1,5" (tras agotarse el stock de producción 2018 de las antiguas válvulas). Los filtros con conexión de 2" se entregarán con la válvula ref. 250120011300 y los kits de union ref. 500200061100