

ProSeries™ HL BTL

JAHRE GARANTIE

5 TANK
2 AUSRÜSTUNG

Leistungstark für Premium-Pools

- **Glasfaserverstärkter laminiertes Polyester-Filter** für Schwimmbäder mit einem Volumen bis 189 m³
- **Schnellverschlussystem «Twistlock»**, für einfaches Öffnen ohne Werkzeug
- **VariFlo™ Ventil mit 6 Positionen**, robust und zuverlässig
- Optimale Wasserverteilung im Filtermedium durch den Diffusor Dual-Side
- **Vereinfachte Wartung** durch Drainage und Schlitzrohre mit Schnellkupplung
- Alle Modelle sind mit einem **Manometer** versehen



EXPERT LINE



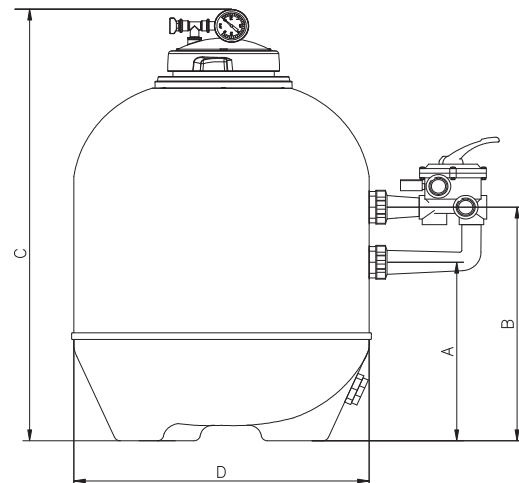
Twistlock-System für einfaches Öffnen



6-Wegeventile VariFlo™



Optimierte Hydraulik durch interne Monoblockausrüstung, ohne Verklebung



	Durchflussmenge	E/A	Durchmesser Ø	Filteroberfläche	Max. Arbeitsdruck	Leergewicht	Sand	Maße				Ref.
								A	B	C	D	
PROSERIES™ HL BTL	10 m ³ /Std	1,5"	520 mm	0,21 m ²	2,5 bar	17 kg	100 kg	355 mm	480 mm	890 mm	520 mm	S210SLBTL
	14 m ³ /Std	1,5"	640 mm	0,32 m ²	2,5 bar	23 kg	150 kg	405 mm	530 mm	960 mm	640 mm	S240SLBTL
	22 m ³ /Std	2"	760 mm	0,45 m ²	2,5 bar	34 kg	225 kg	460 mm	300 mm	1120 mm	760 mm	S310SLBTL
	30 m ³ /Std	2"	900 mm	0,63 m ²	2,5 bar	45 kg	325 kg	470 mm	610 mm	1135 mm	900 mm	S360SLBTL

*Das VariFlo™-Ventil ist nur in den Durchmessern 520 und 640 mit 1,5"-Anschluss erhältlich (nach Abverkauf des Lagerbestands aus der Produktion von 2018). Die Filter mit 2"-Anschluss werden mit Ventil Art.-Nr. 250120011300 und Anschluss Art.-Nr. 500200061100 geliefert.