

ProSeries™ HL Side

ANNI DI GARANZIA

5 **2**
 SERBATOIO DISPOSITIVI

Elegante e robusto

- ➔ **Nuova gamma di filtri in poliestere:** corpo del filtro in poliestere rinforzato con fibre di vetro per una maggiore resistenza alla pressione. La sua struttura gli conferisce una grande robustezza
- ➔ **Gamma completa:** 4 modelli per soddisfare tutte le configurazioni di piscina dei vostri clienti
- ➔ **Coperchio opaco imbullonato**
- ➔ **Grande apertura dall'alto** che facilita le operazioni di carico della sabbia
- ➔ **Fornito con valvola a 6 vie.** Tutti i modelli sono dotati di un manometro



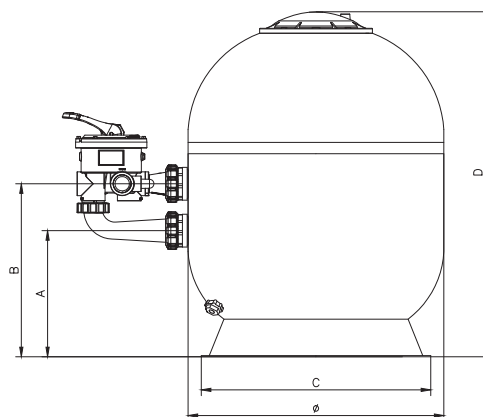
Valvola a 6 posizioni con manometro integrato



Tappo di scarico che facilita la manutenzione



Grande apertura dall'alto per facilitare le operazioni di carico della sabbia



	Portata	Diametro Ø	I/O	Superficie filtrante	Peso a vuoto	sabbia	Quote				Rif.
							A	B	C	D	
PRO-SERIES™HL SIDE	10 m³/h	520 mm	1" ½	0,21 m²	11 kg	100 kg	305 mm	430 mm	775 mm	458 mm	S210SLE
	14 m³/h	640 mm	1" ½	0,32 m²	21 kg	150 kg	315 mm	440 mm	860 mm	458 mm	S240SLE
	22,5 m³/h	760 mm	2"	0,45 m²	31 kg	225 kg	365 mm	505 mm	900 mm	605 mm	S310SLE
	31,5 m³/h	900 mm	2"	0,63 m²	40 kg	325 kg	365 mm	505 mm	900 mm	605 mm	S360SLE

*La valvola VariFlo™ è disponibile solo su diametri 520 e 640 con raccordi da 1,5 (fino ad esaurimento 2018 inventari di produzione).
I filtri con raccordi da 2" vengono forniti con la valvola Ref 250120011300 e raccordi Ref 500200061100.