

ProSeries™ HL Side

JAHRE GARANTIE

5 TANK
2 AUSRÜSTUNG

Ästhetisch und robust

- ➔ **Neue Reihe an Polyester-Filtern:** Filtergehäuse aus glasfaserverstärktem Polyester für höhere Druckbeständigkeit. Robuste Struktur
- ➔ **Komplette Produktreihe:** 4 Produkte bieten eine Lösung für jede Schwimmbadkonfiguration Ihrer Kunden
- ➔ **Deckel lichtundurchlässig,** Schraubverschluss mit Sicherungsmuttern
- ➔ **Weite Öffnung von oben für einfache Sandbefüllung**
- ➔ **Lieferung mit 6-Wege-Ventil.** Alle Modelle sind mit einem Manometer ausgestattet.



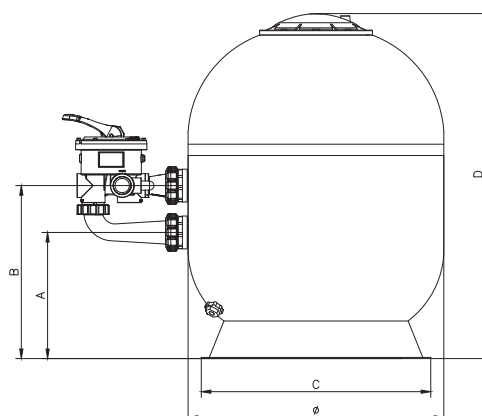
Ventil mit 6 Positionen, Manometer integriert



Ablass-Stopfen für einfachere Wartung



Weite Öffnung oben für einfache Sandbefüllung



	Durchflussmenge	Durchmesser Ø	E/A	Filteroberfläche	Leergewicht	Sand	Maße				Referenz
							A	B	C	D	
PROSERIES™ HL SIDE	10 m³/Std	520 mm	1" ½	0.21 m²	11 kg	100 kg	305 mm	430 mm	775 mm	458 mm	S210SLE
	14 m³/Std	640 mm	1" ½	0.32 m²	21 kg	150 kg	315 mm	440 mm	860 mm	458 mm	S240SLE
	22.5 m³/Std	760 mm	2"	0.45 m²	31 kg	225 kg	365 mm	505 mm	900 mm	605 mm	S310SLE
	31.5 m³/Std	900 mm	2"	0.63 m²	40 kg	325 kg	365 mm	505 mm	900 mm	605 mm	S360SLE

*Das VariFlo™-Ventil ist nur in den Durchmessern 520 und 640 mit 1,5"-Anschluss erhältlich (nach Abverkauf des Lagerbestands aus der Produktion von 2018). Die Filter mit 2"-Anschluss werden mit Ventil Art.-Nr. 250120011300 und Anschluss Art.-Nr. 500200061100 geliefert.